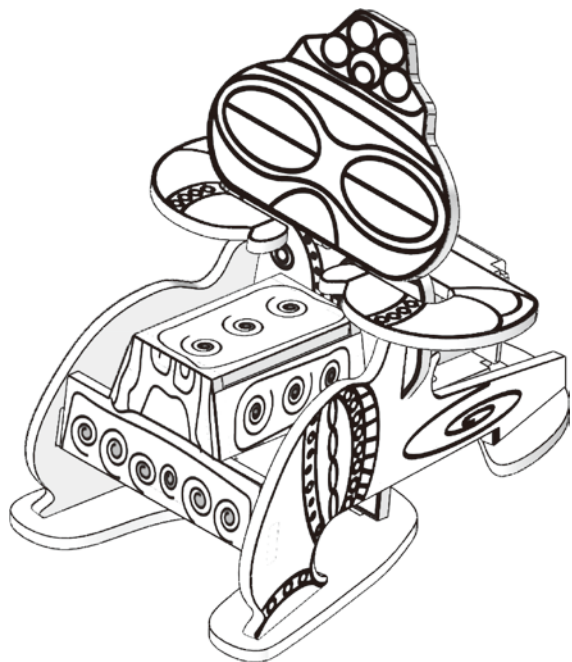


縄文ドッキー

— 組立説明書 —

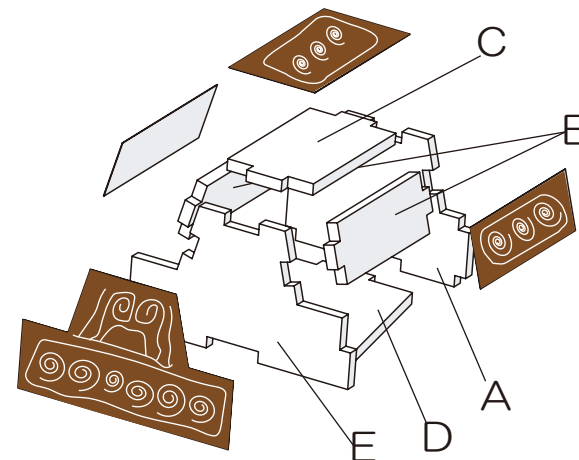


パーツリスト

ソレノイド 1		カット MDF 1	
シール 1		ネジ (小) 2	
ネジ (細) 1		ネジ (大) 2	
ナット (小) 1		ナット (大) 2	
バネ 1		接着剤 1	
リンク 1			

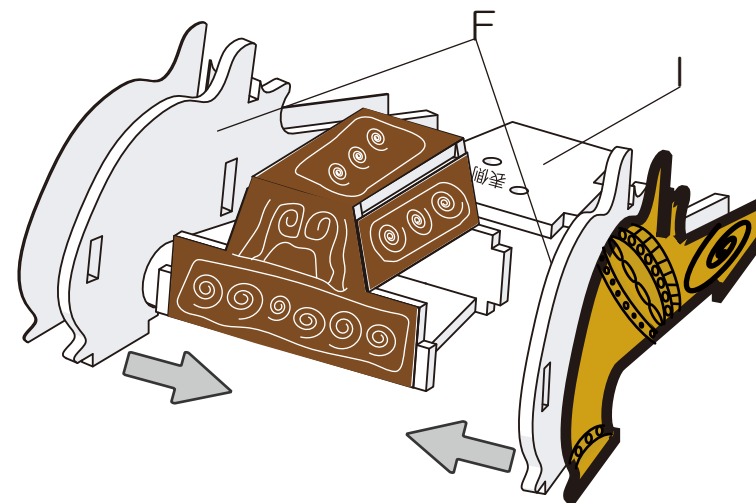
① 土器パーツを組立てる。

MDF (A ~ E) を板から取り外し
図のように組立てて接着します。
接着剤が乾いたらシールを貼りましょう!



② 本体パーツを組み立てる。

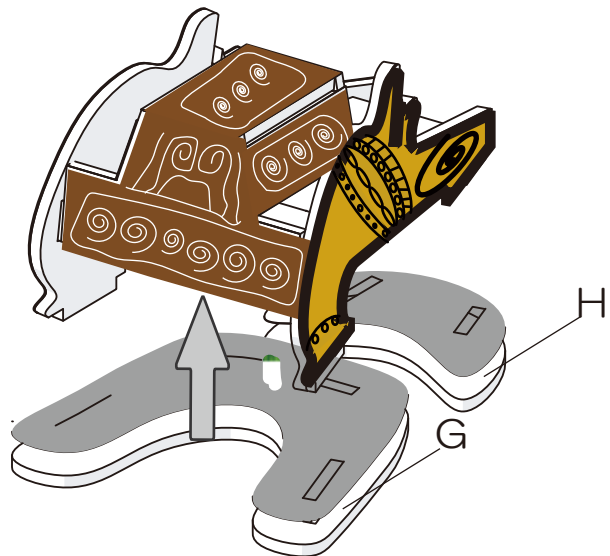
土器パーツと (I) を (F) に取付た後に接着します。
接着剤が乾いたらシールを貼りましょう。



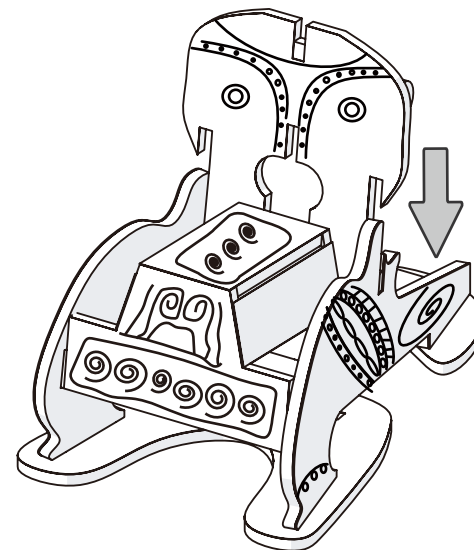
MDF (I) の上下方向に注意だどッキィ

③ 土台に本体パーツを取付ける。

先に、(G)(H)にシールを貼り
本体パーツを組立て接着する。

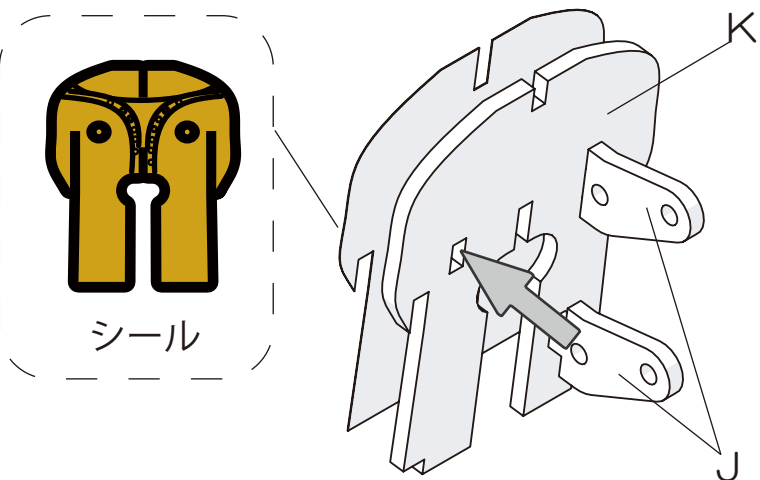


⑤ 本体にからだパーツを差し込む。

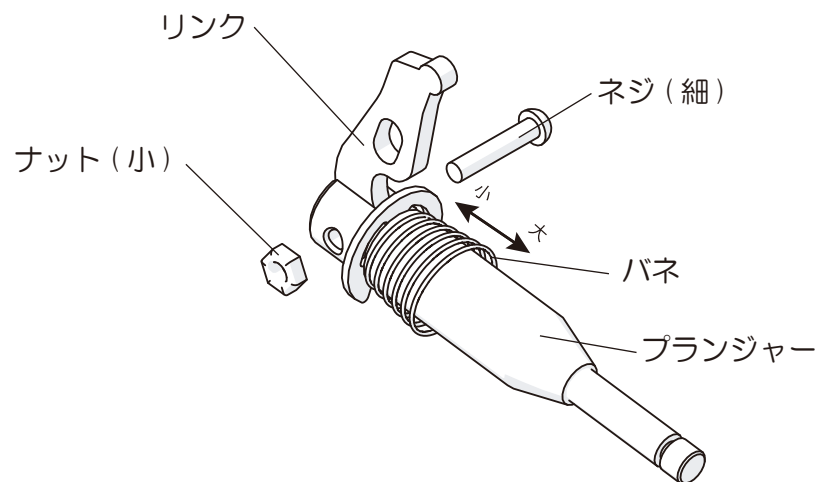


④ からだパーツを組立てる。

(K)にシールを貼り(J)を取付け接着する。



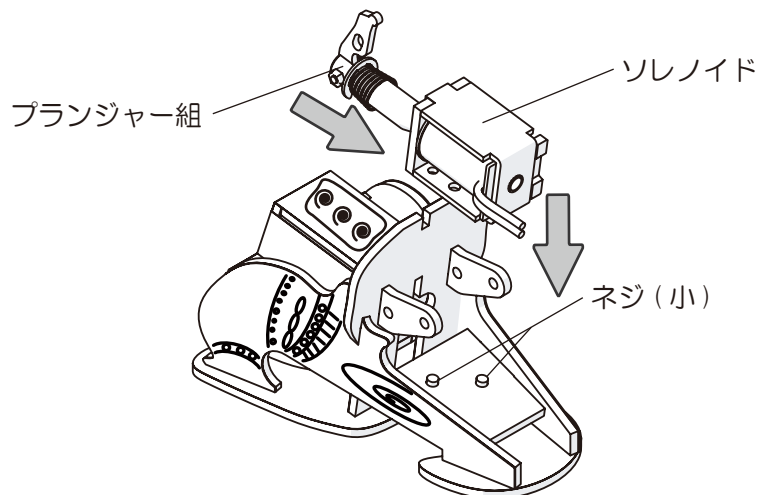
⑥ プランジャー組をつくる。



リンクの方向に注意だどッキィ

⑦ ソレノイド組をつくり本体に取付ける。

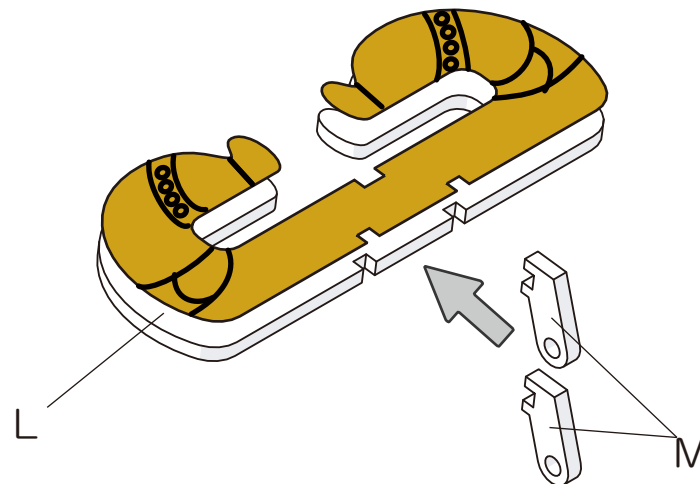
プランジャー組をソレノイドに戻します。
ソレノイドを取付板の裏側からネジ(小)2個でとめます。



ソレノイドの穴は4つあるけどネジが入る穴は2個だけだどっき

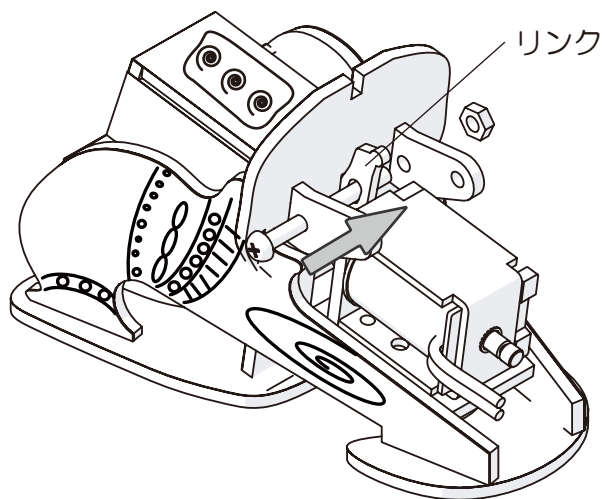
⑨ 腕パーツを組立てる。

先に、(L)にシールを貼ってから(M)を接着します。



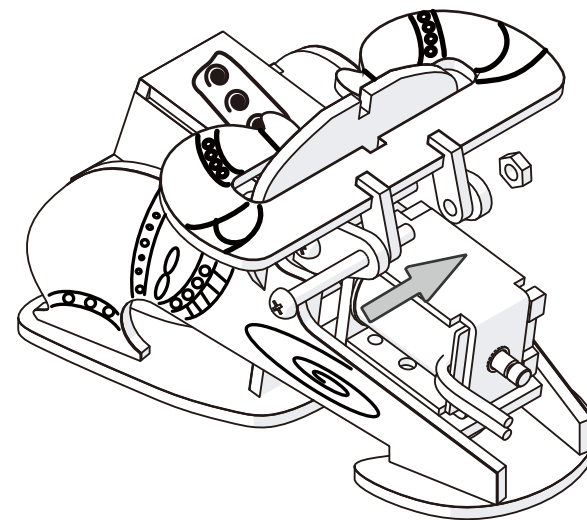
⑧ からだパーツとリンクを取付ける。

からだパーツとリンクにネジ(大)を通してナット(大)でとめます。



⑩ 本体に腕パーツを取付ける。

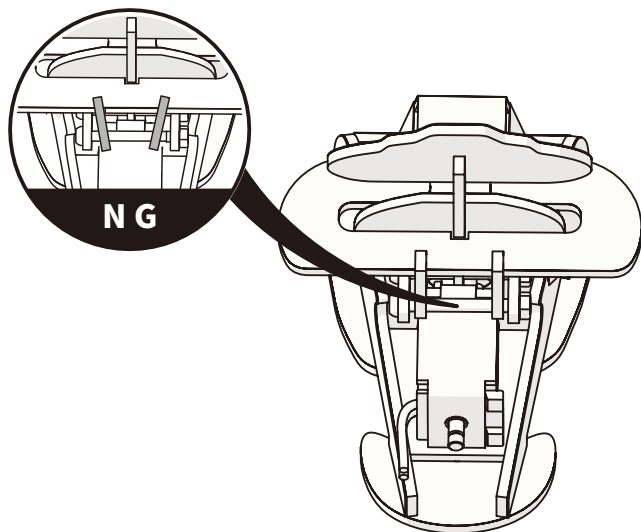
腕パーツをネジ(大)とナット(大)で取付けます。



ネジはしめすぎに注意だどっき

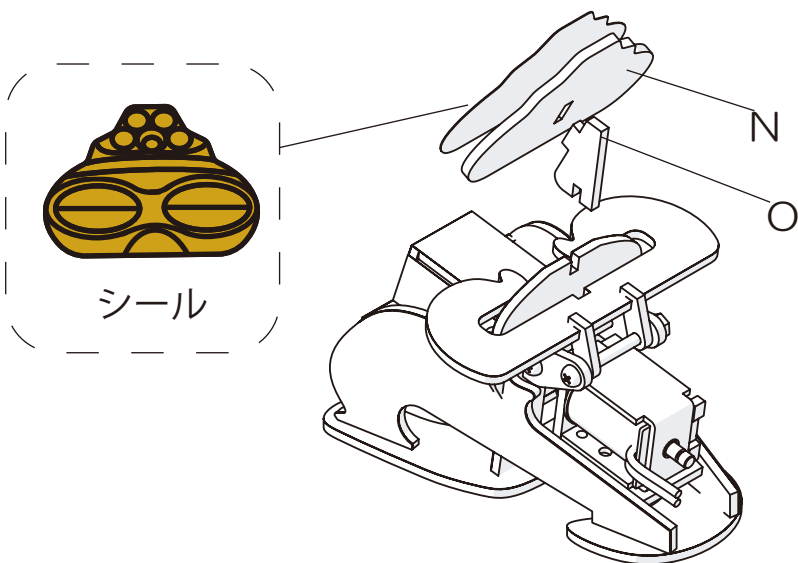
⑪ ネジのしめすぎに注意！

ネジをしめすぎると腕がスムーズに動かないことがあります。
ネジのしめすぎを確認しましょう。



⑫ 本体にあたまパーツを取付ける。

(N) にシールを貼り (O) を取付け接着する。
本体にあたまパーツを取付けたら完成！！



ソレノイドとは…
通電するとプランジャーを
吸引する電磁石の部品だよ。
ものを押したり引いたりできるんだ。
自動ドアや車、自動販売機など
身近なところでたくさん
使われているよ！



■ご注意 (保護者の方へ)

- ・作る前に説明書をよく読んでください。保護者の方も必ずお読みください。
- ・小さなお子様のいる場所で工作はしないでください。パーツやビニール袋を口に入れるなど危険な状況が考えられます。
- ・ソレノイド動作中・停止直後は高温になります。やけどやケガの恐れがありますので動作中・停止直後は触れないでください。
- ・DC5Vの電源(モバイルバッテリー、スマホの充電器、電池等)をご使用ください。パソコンからは給電しないでください。故障につながる恐れがあります。
- ・ソレノイドと基板の接続部分は取れやすくなっていますので、できる限り触らないように気をつけて組み立ててください。
- ・高温・多湿を避け、常温屋内でのご使用(保管)をお願いします。
- ・破損の原因となりますので大きな衝撃を与えないようご注意ください。
- ・商品の仕様・形状などは予告なく変更する場合があります。

■保証期間 商品購入後6カ月

- ・部品が故障・破損した場合、購入後6カ月以内に限り無償交換いたします。
- ・故意に破損した場合は保証の対象になりません。ご了承ください。

■カスタマーサポート タカハ機工株式会社 TEL: 0948-82-3222 MAIL: info@takaha.co.jp

製造・販売 タカハ機工株式会社 〒820-0111福岡県飯塚市有安958-9 TEL0948-82-3222