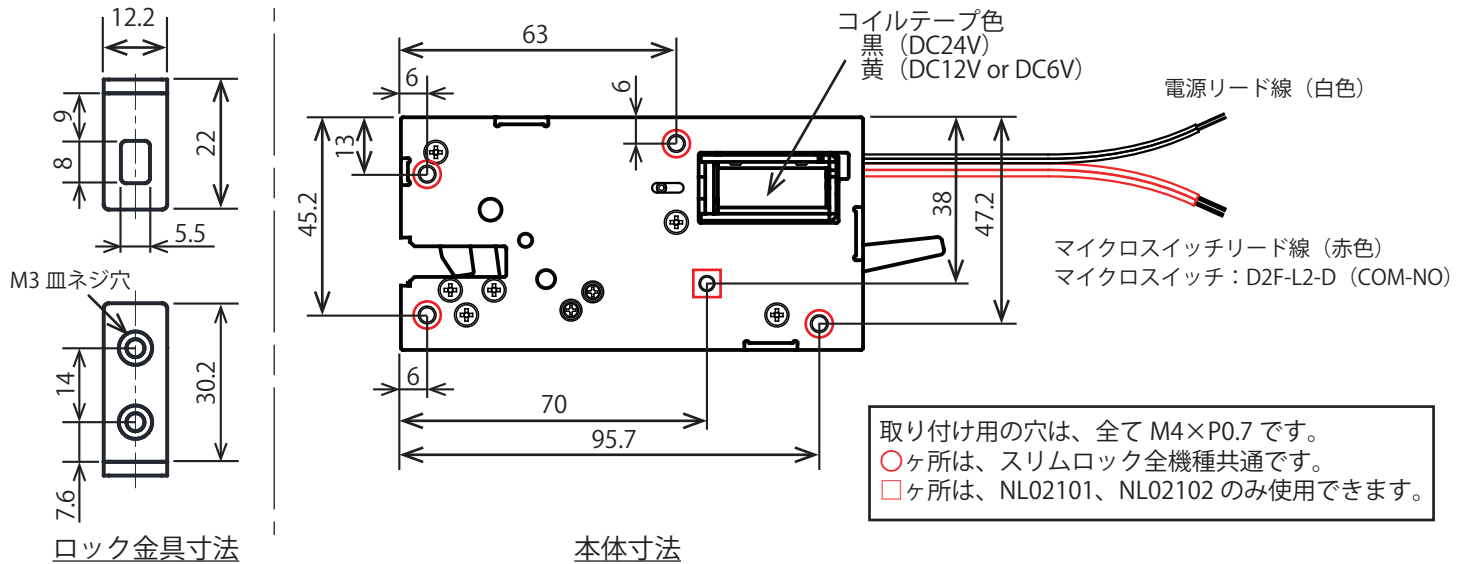


○製品説明

1. 取り付け用穴位置寸法

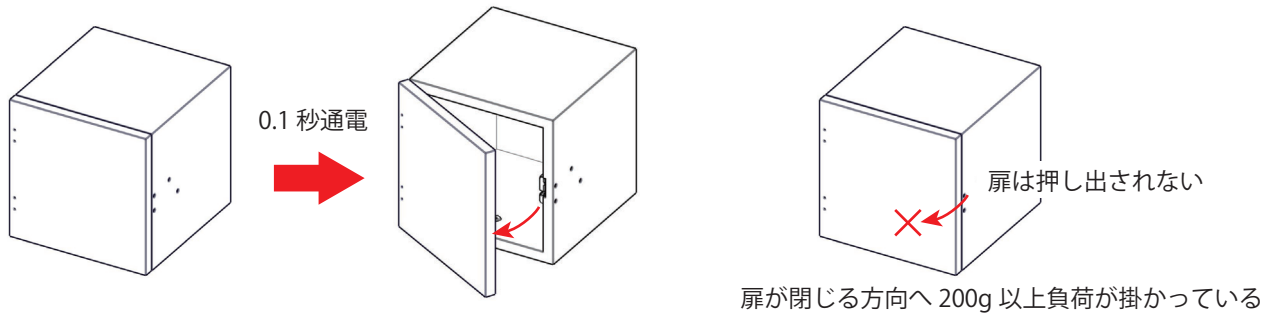


2. 使用上の注意



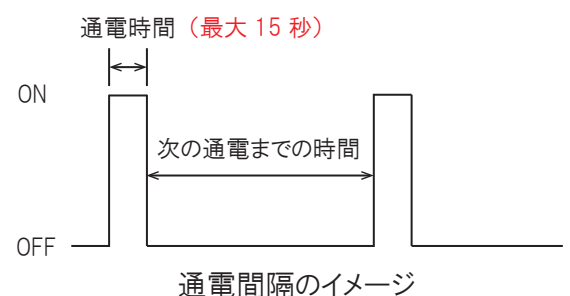
製品をご使用される前に必ずお読みください。

スリムロックの開錠に必要な通電時間は **0.1 秒** です。
扉が閉じる方向へ、200g 以上の負荷が掛かっている場合、
扉は押し出されず、開錠後に通電を OFF した時点で再度施錠されます。



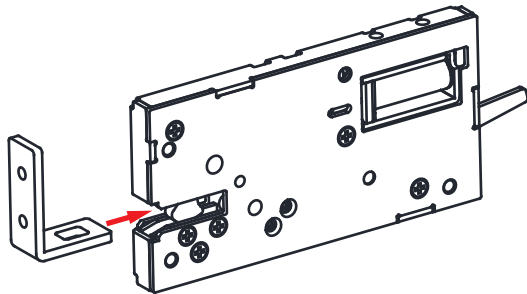
スリムロックに通電を行う際、**一度に連続して行う通電時間は 15 秒以内** にしてください。
また、スリムロックに通電を行った際は、**次の通電まで必ず一定時間間隔を空けてください**。
上記の内容から外れた使用を行った場合、コイルが焼損し故障する恐れがあります。
次の通電までに必要な間隔は、以下の表を参考にしてください。

スリムロックへ通電する時間 [秒]	次の通電まで空ける時間 [秒]
0.1	1.6
0.5	7.9
1	15.7
5	78.4
15	235



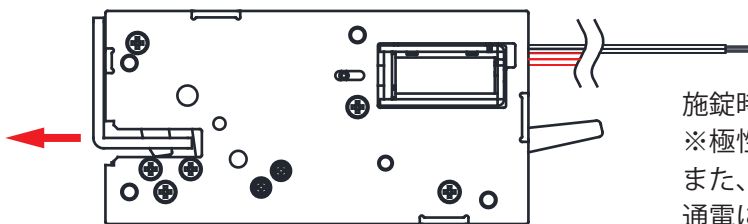
○ご使用方法

1. 施錠



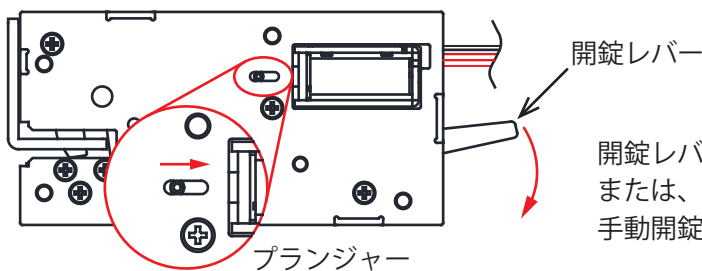
スリムロックに通電されていない状態で、
ロック金具を挿入すると施錠されます。

2. 開錠



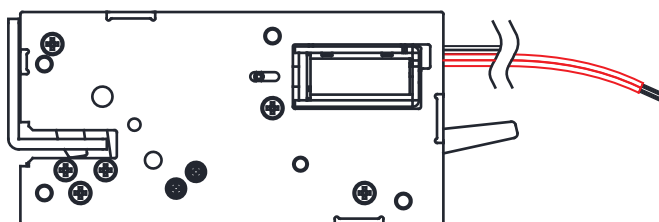
施錠時に白色リード線へ通電することで開錠します。
※極性 (+/-) はありません。
また、左図矢印の方向に **1kg 以上** の力が加わっている時、
通電による開錠ができない場合があります。

3. 緊急開錠

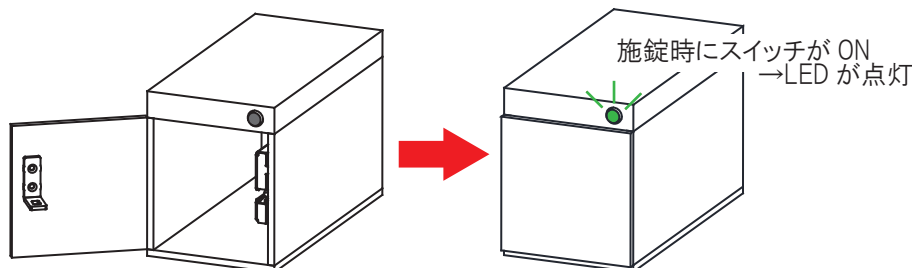


開錠レバーを引く (レバー付きのみ)、
または、ピンなどでプランジャーをスライドすることで、
手動開錠することができます。

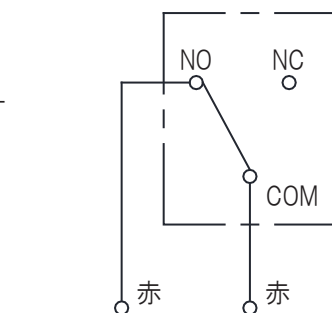
4. 施錠状態の検知



マイクロスイッチリード線 (赤色) を使用する事で、
内蔵のマイクロスイッチ (D2F シリーズ・オムロン製)
による施錠状態の検知が可能です。



施錠状態検知の使用例



施錠時のマイクロスイッチの動作状態

タカハ機工株式会社

〒820-0111 福岡県飯塚市有安 958-9
TEL:0948-82-3222 FAX:0948-82-2616
<https://www.takaha.co.jp/>

