

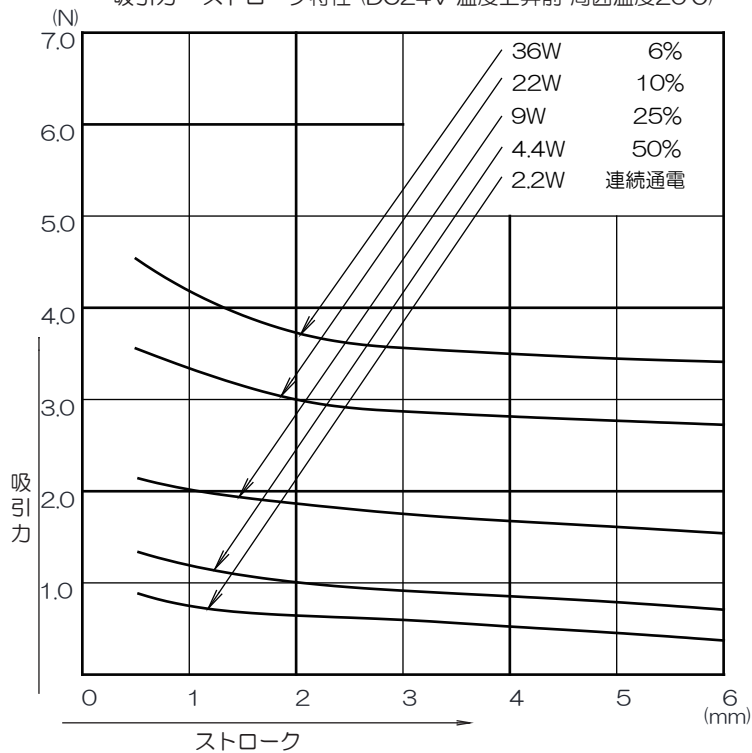
吸着状態

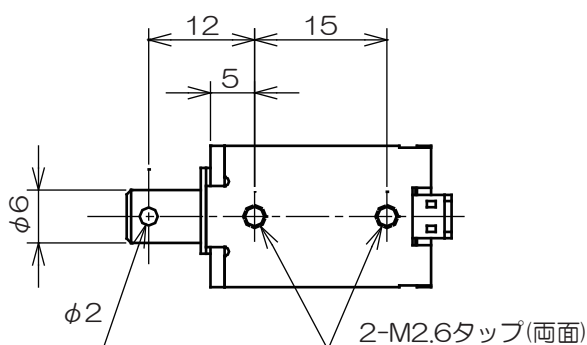
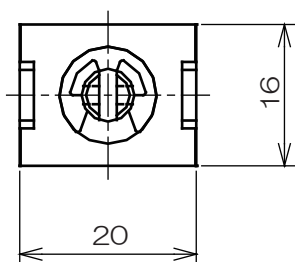
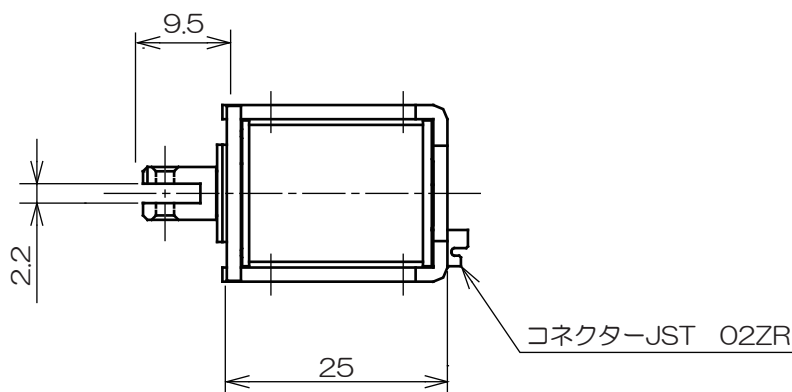
### 使用定格表

下表はE種絶縁のもの

品番	抵抗値(Ω)	DC6V	DC12V	DC24V
CF06220160	16	連続通電	25%	6%
CF06220260	26	—	40%	10%
CF06220650	65	—	連続通電	25%
CF06221310	131	—	—	50%
CF06222620	262	—	—	連続通電

吸引力 - ストローク特性 (DC24V 温度上昇前 周囲温度20℃)





吸着状態

使用定格表

下表はE種絶縁のもの

品番	抵抗値(Ω)	DC6V	DC12V	DC24V
CF06250150	15	連続通電	25%	6%
CF06250240	24	—	40%	10%
CF06250600	60	—	連続通電	25%
CF06251200	120	—	—	50%
CF06252400	240	—	—	連続通電

吸引力 - ストローク特性 (DC24V 温度上昇前 周囲温度20℃)

