

使用定格表

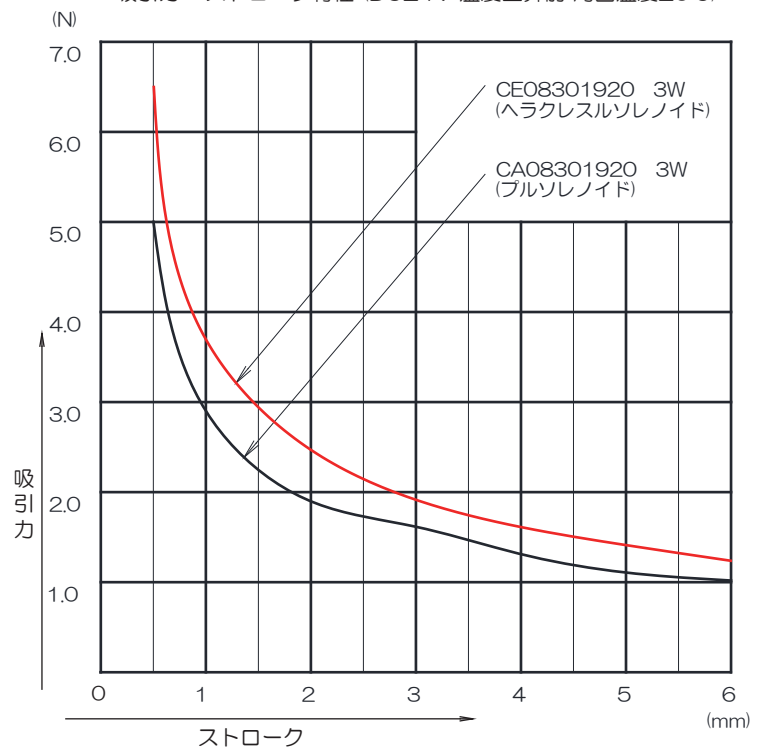
下表は標準A種絶縁のもの

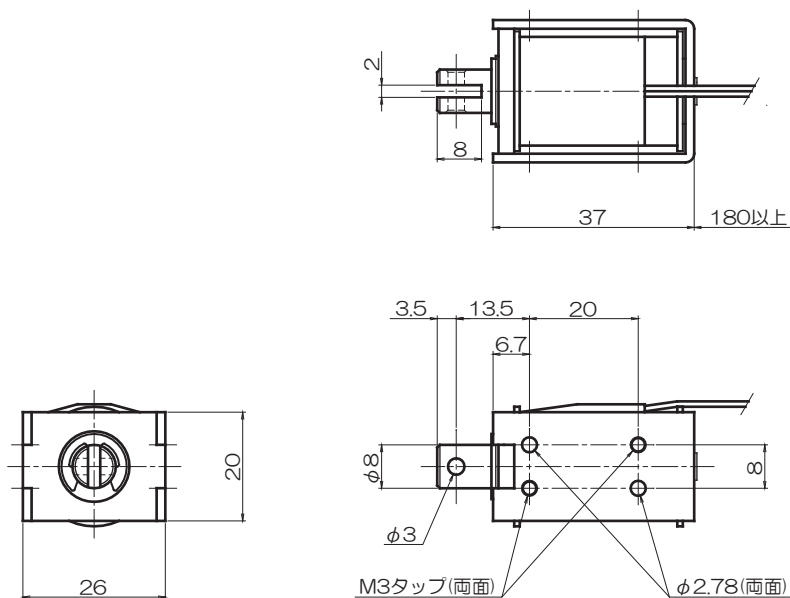
品番	抵抗値(Ω)	DC6V	DC12V	DC24V
CE08301920	192	—	—	連続通電

同型プルソレノイド (CAシリーズ) に対する吸引力上昇率 (参考値)

ストローク (mm)	1	2	4	6
吸引力上昇率	37%	37%	27%	26%

吸引力 - ストローク特性 (DC24V 温度上昇前 周囲温度20°C)





使用定格表

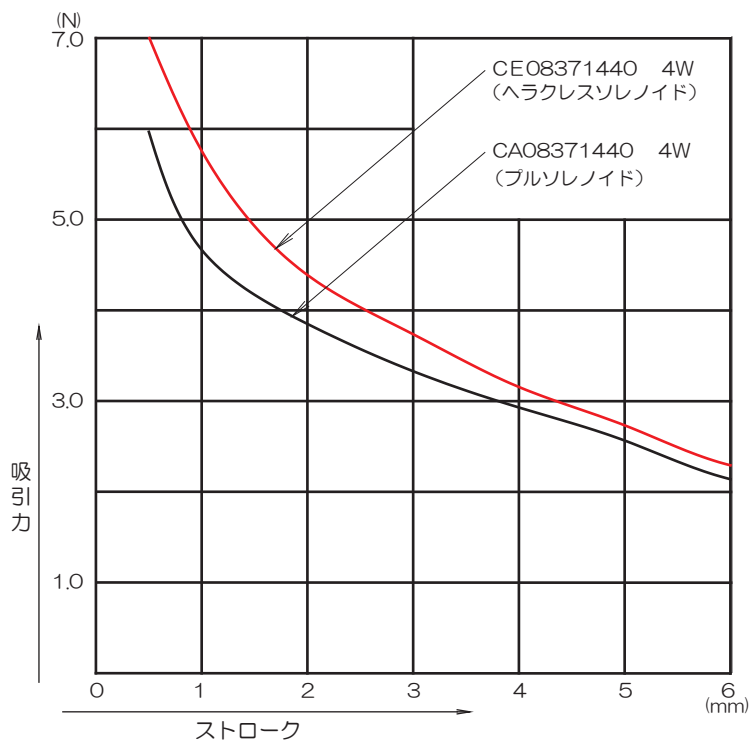
下表は標準A種絶縁のもの

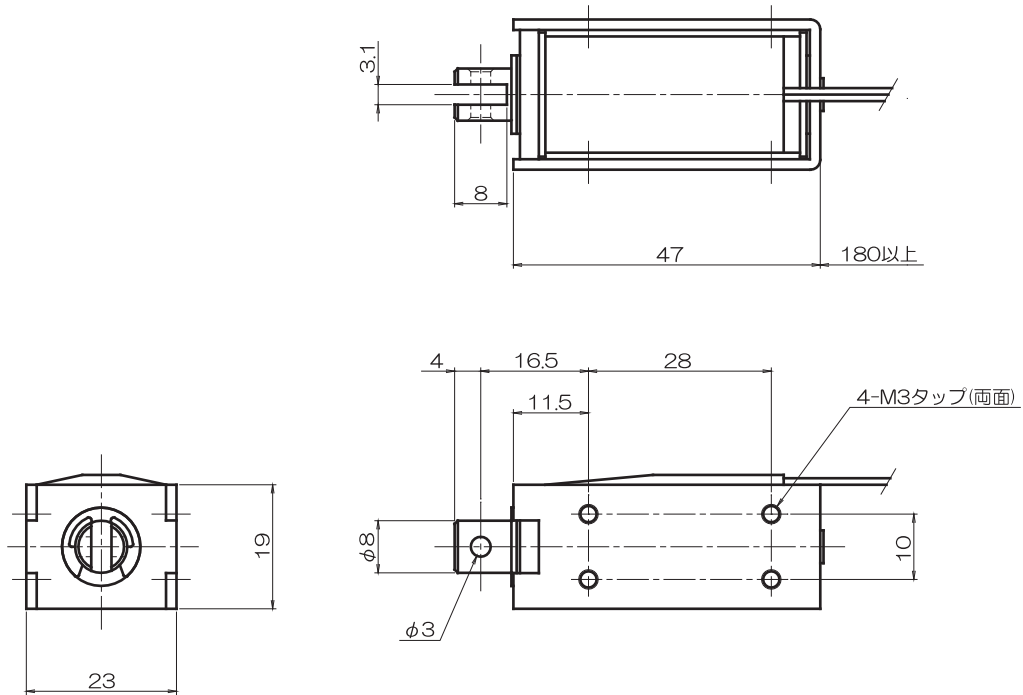
品番	抵抗値(Ω)	DC6V	DC12V	DC24V
CE08371440	144	—	—	連続通電

同型プルソレノイド (CAシリーズ) に対する吸引力上昇率 (参考値)

ストローク (mm)	1	2	3	6
吸引力上昇率	22%	14%	11%	4%

吸引力 - ストローク特性 (DC24V 温度上昇前 周囲温度20°C)





使用定格表

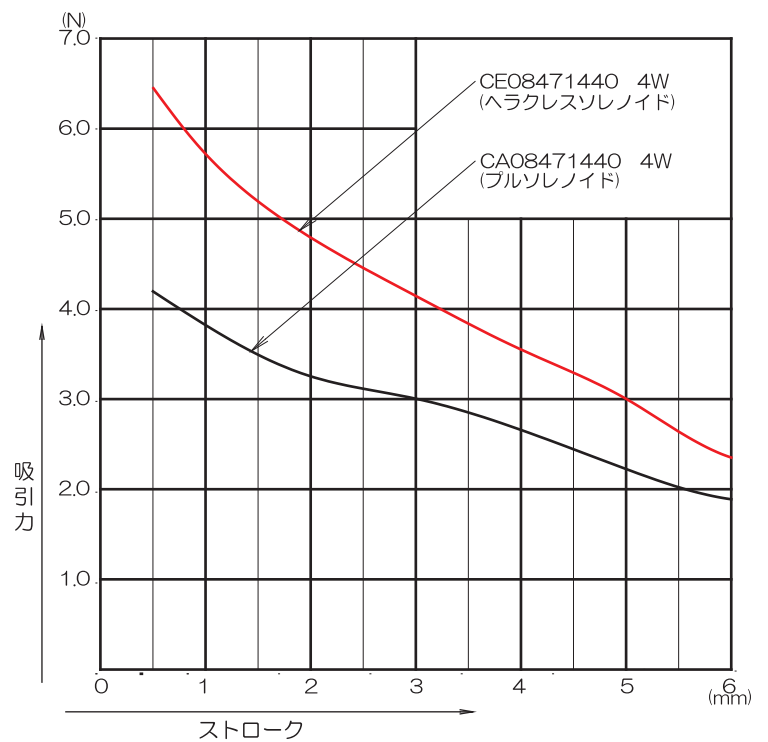
下表は標準A種絶縁のもの

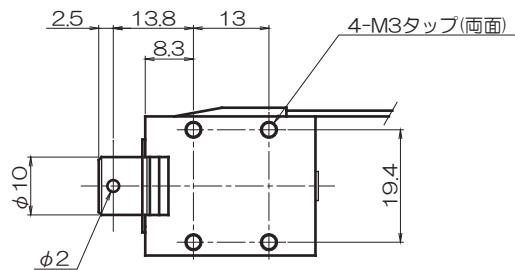
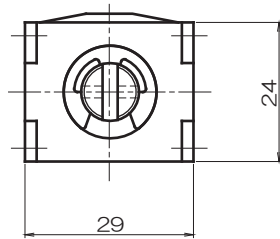
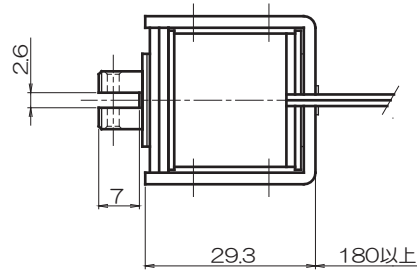
品番	抵抗値(Ω)	DC6V	DC12V	DC24V
CE08471440	144	—	—	連続通電

同型プルソレノイド (CAシリーズ) に対する吸引力上昇率 (参考値)

ストローク (mm)	1	2	4	6
吸引力上昇率	47%	45%	32%	26%

吸引力 - ストローク特性 (DC24V 温度上昇前 周囲温度20℃)





使用定格表

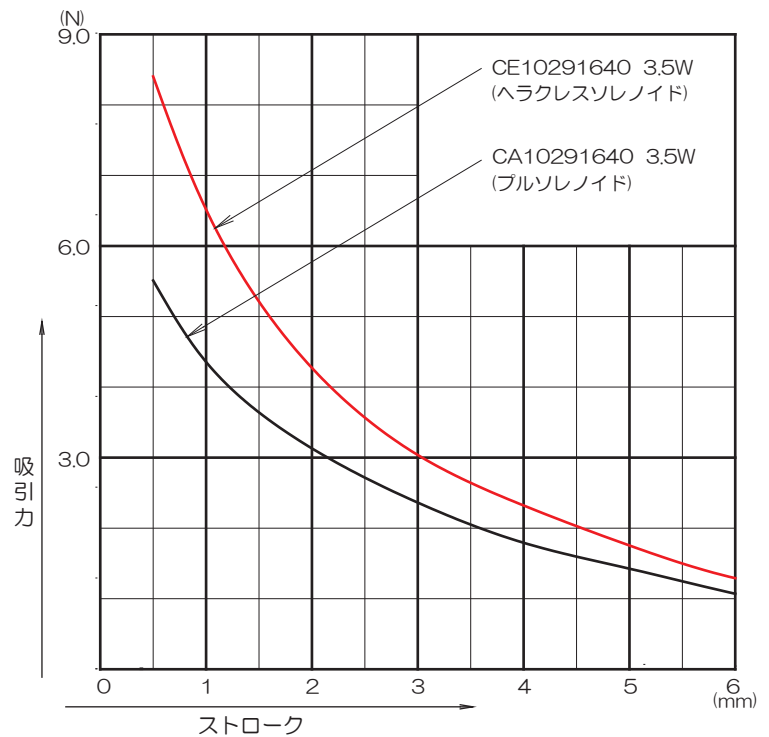
下表は標準A種絶縁のもの

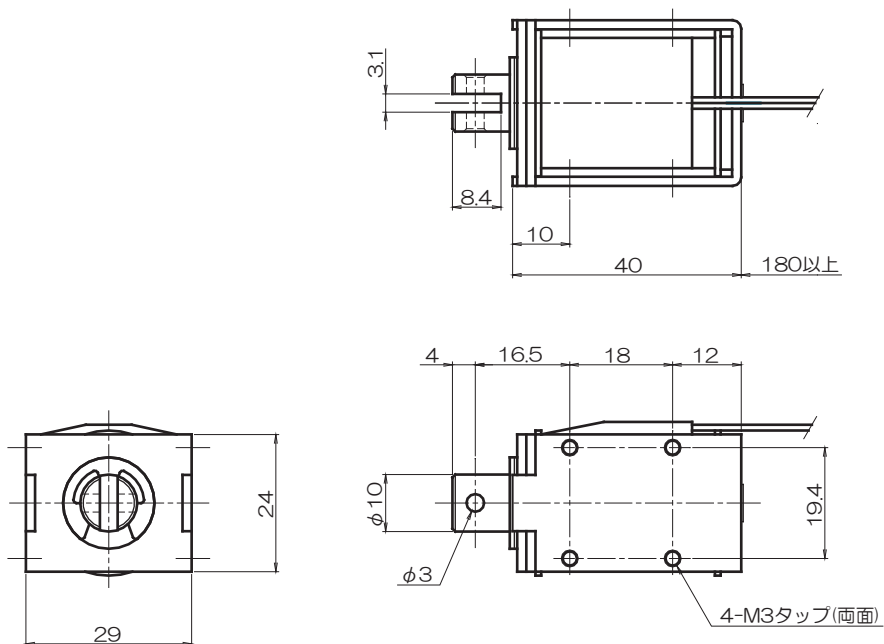
品番	抵抗値(Ω)	DC6V	DC12V	DC24V
CE10291640	164	-	-	連続通電

同型プルソレノイド (CAシリーズ) に対する吸引力上昇率 (参考値)

ストローク (mm)	1	2	4	6
吸引力上昇率	48%	36%	26%	22%

吸引力 - ストローク特性 (DC24V 温度上昇前 周囲温度20℃)





使用定格表

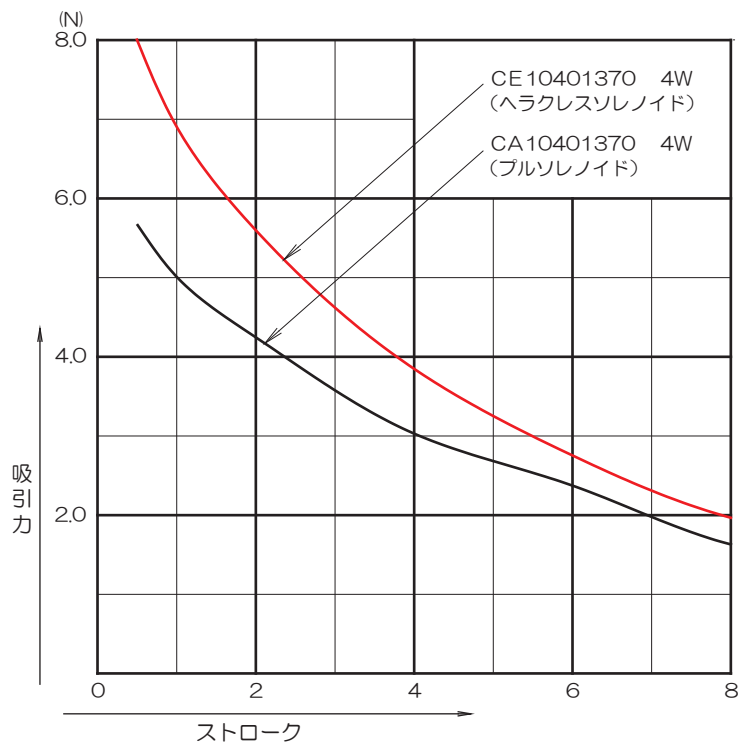
下表は標準A種絶縁のもの

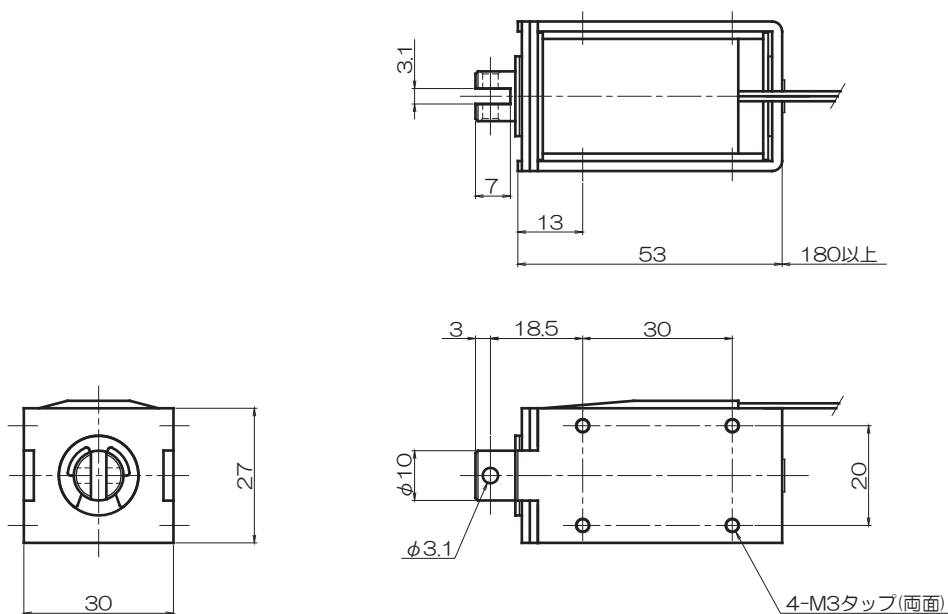
品番	抵抗値(Ω)	DC6V	DC12V	DC24V
CE10401370	137	-	-	連続通電

同型プルソレノイド (CAシリーズ) に対する吸引力上昇率 (参考値)

ストローク (mm)	1	2	4	8
吸引力上昇率	39%	35%	27%	16%

吸引力 - ストローク特性 (DC24V 温度上昇前 周囲温度20°C)





使用定格表

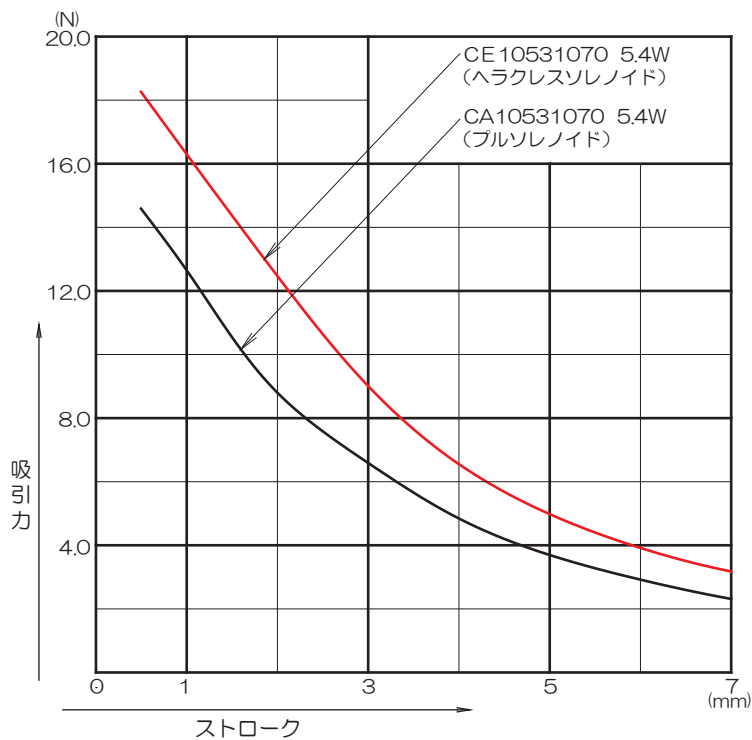
下表は標準A種絶縁のもの

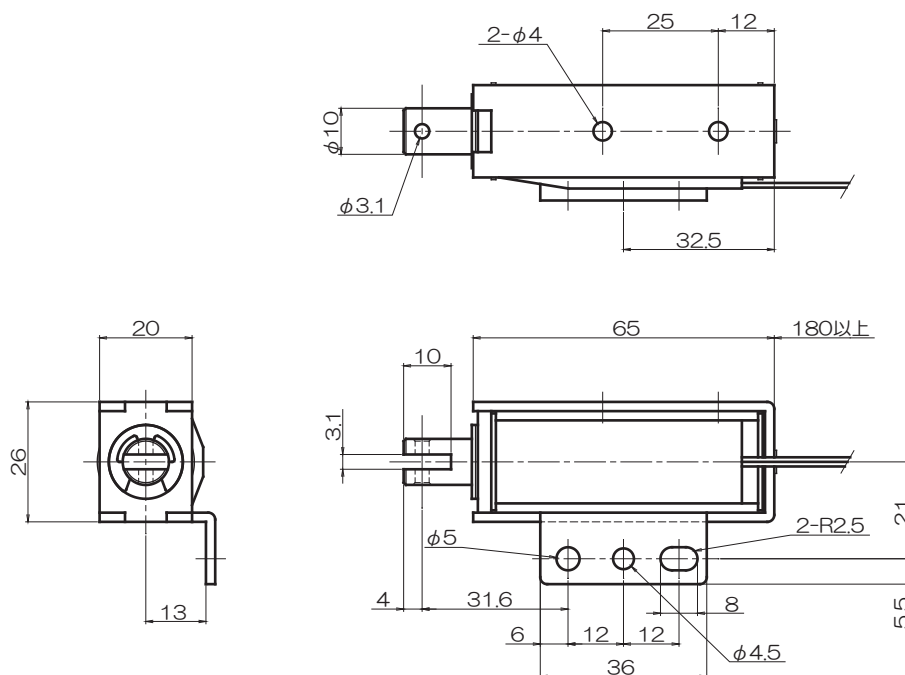
品番	抵抗値(Ω)	DC6V	DC12V	DC24V
CE10531070	107	-	-	連続通電

同型プルソレノイド (CAシリーズ) に対する吸引力上昇率 (参考値)

ストローク (mm)	1	2	4	7
吸引力上昇率	28%	41%	37%	35%

吸引力 - ストローク特性 (DC24V 温度上昇前 周囲温度20°C)





使用定格表

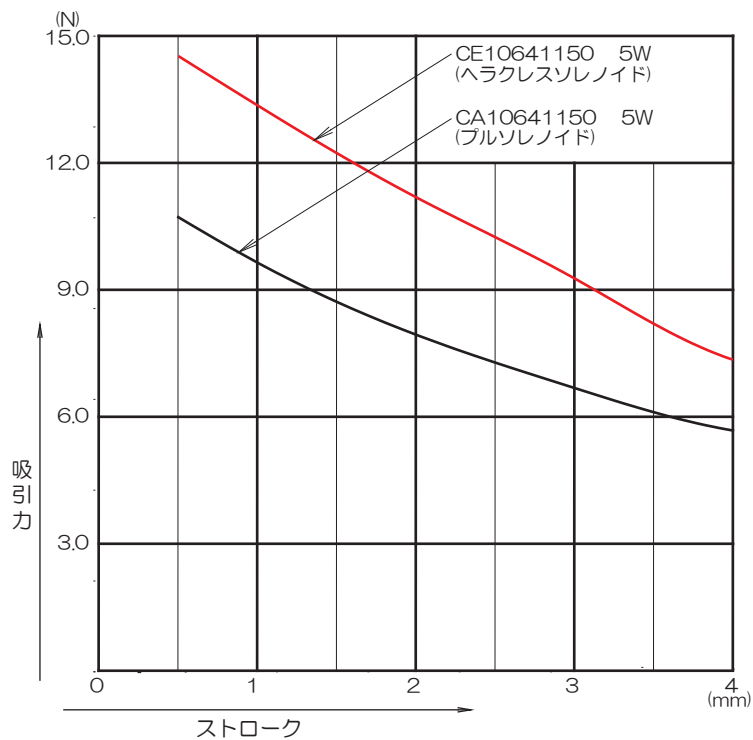
下表は標準A種絶縁のもの

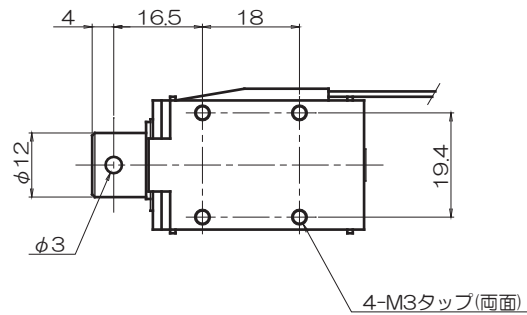
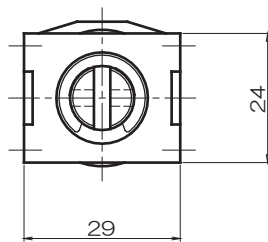
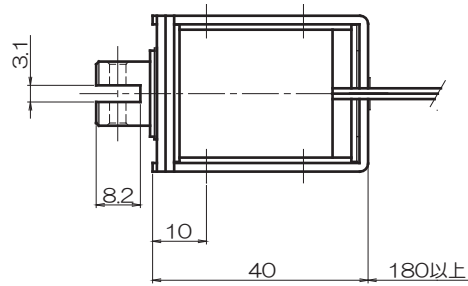
品番	抵抗値(Ω)	DC6V	DC12V	DC24V
CE10641150	115	-	-	連続通電

同型プルソレノイド (CAシリーズ) に対する吸引力上昇率 (参考値)

ストローク (mm)	1	2	3	4
吸引力上昇率	37%	40%	38%	29%

吸引力 - ストローク特性 (DC24V 温度上昇前 周囲温度20°C)





使用定格表

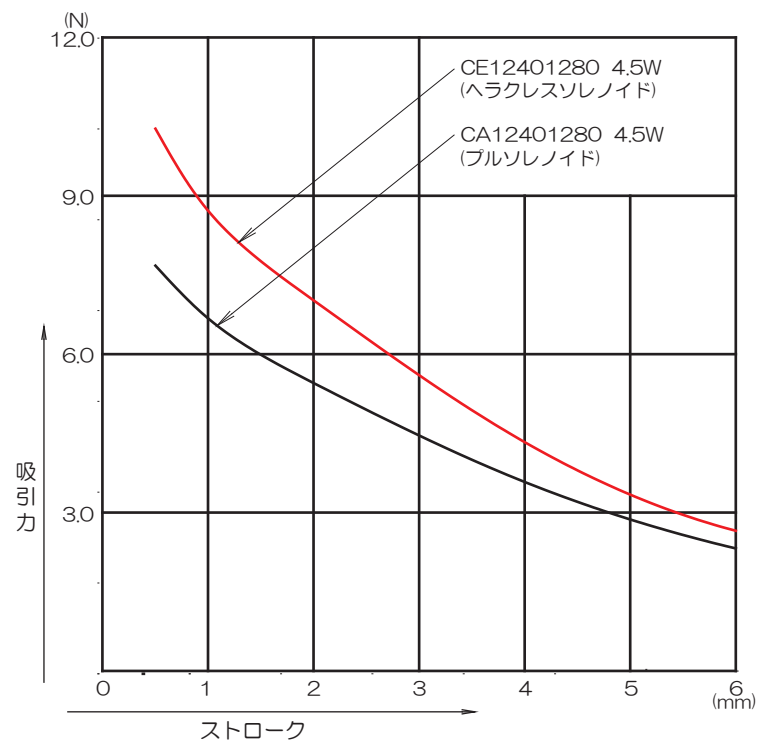
下表は標準A種絶縁のもの

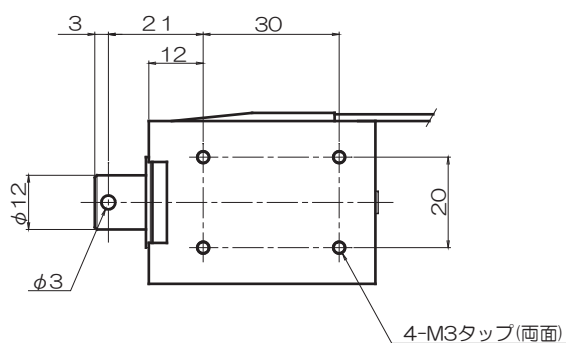
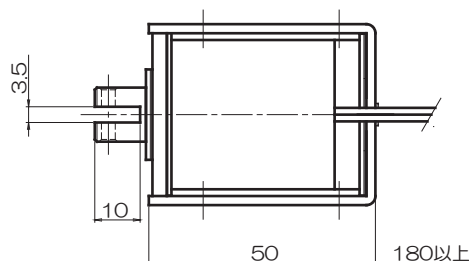
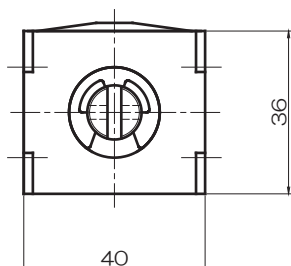
品番	抵抗値(Ω)	DC6V	DC12V	DC24V
CE12401280	128	—	—	連続通電

同型プルソレノイド (CAシリーズ) に対する吸引力上昇率
(参考値)

ストローク (mm)	1	2	4	6
吸引力上昇率	31%	29%	21%	18%

吸引力 - ストローク特性 (DC24V 温度上昇前 周囲温度20℃)





使用定格表

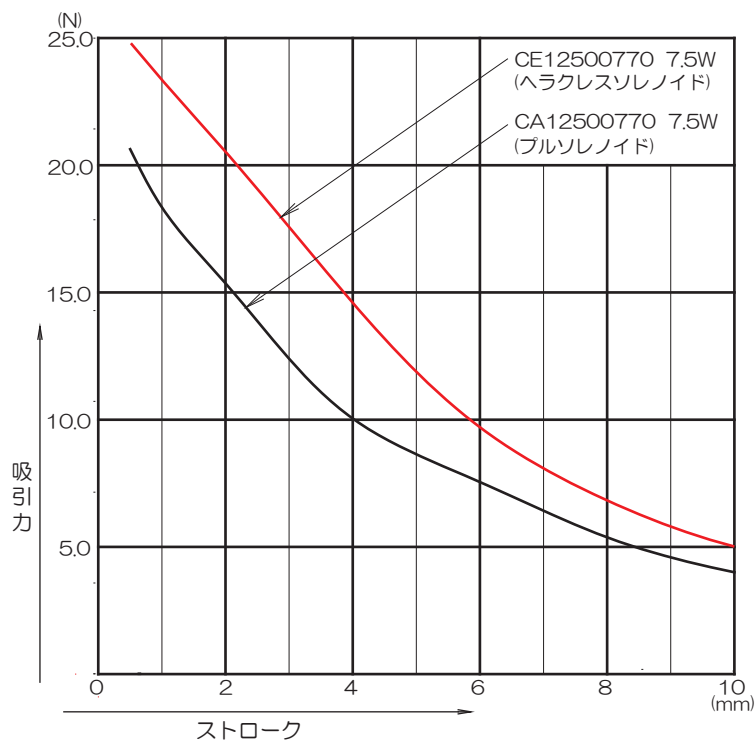
下表は標準A種絶縁のもの

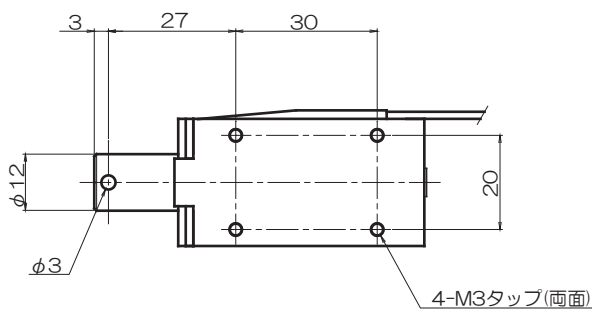
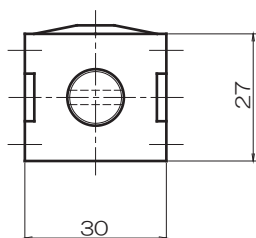
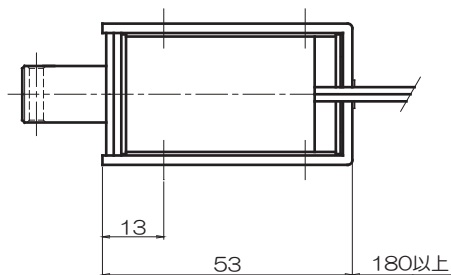
品番	抵抗値(Ω)	DC6V	DC12V	DC24V
CE12500770	77	—	—	連続通電

同型プルソレノイド (CAシリーズ) に対する吸引力上昇率 (参考値)

ストローク (mm)	1	2	4	6
吸引力上昇率	27%	33%	36%	29%

吸引力 - ストローク特性 (DC24V 温度上昇前 周囲温度20℃)





使用定格表

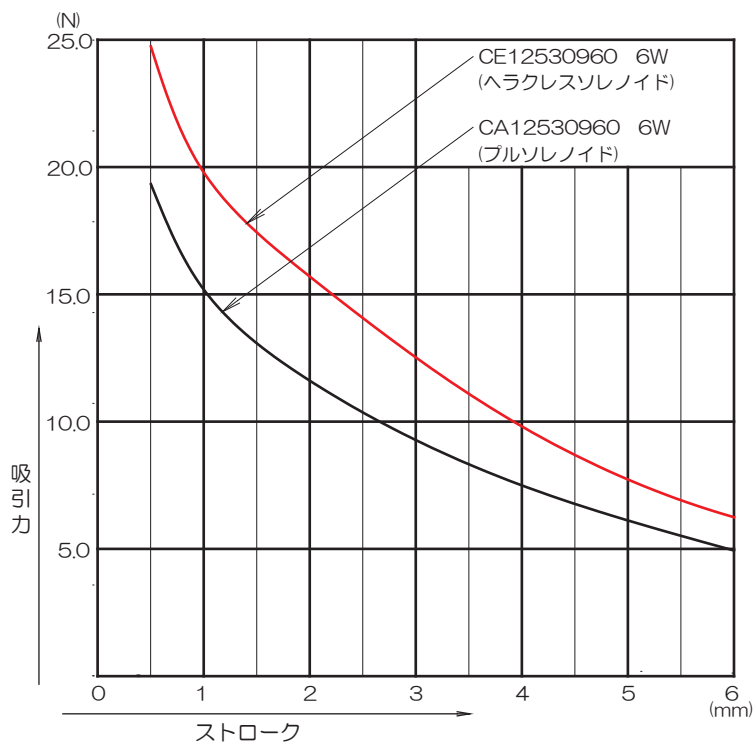
下表は標準A種絶縁のもの

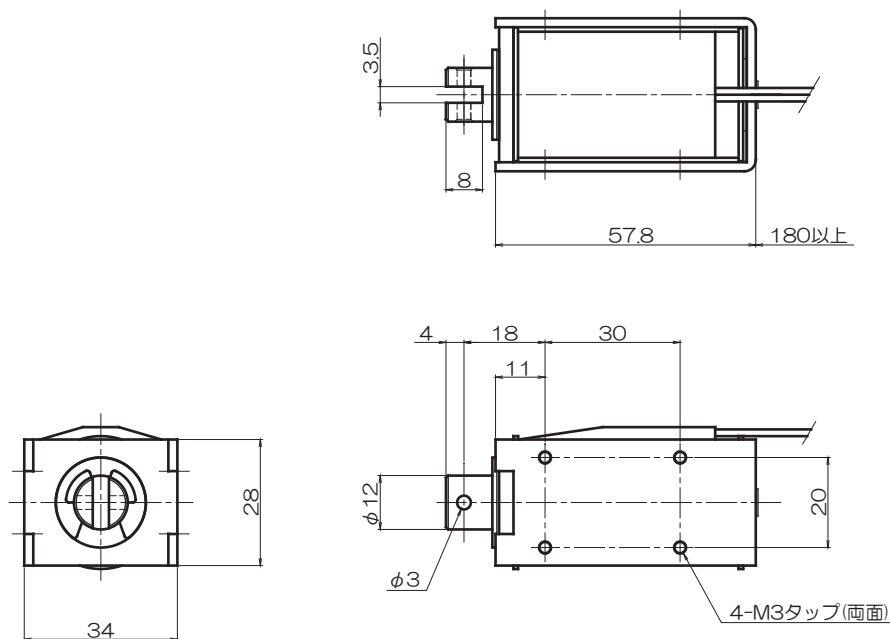
品番	抵抗値(Ω)	DC6V	DC12V	DC24V
CE12530960	96	-	-	連続通電

同型プルソレノイド (CAシリーズ) に対する吸引力上昇率 (参考値)

ストローク (mm)	1	2	4	6
吸引力上昇率	31%	34%	30%	24%

吸引力 - ストローク特性 (DC24V 温度上昇前 周囲温度20°C)





使用定格表

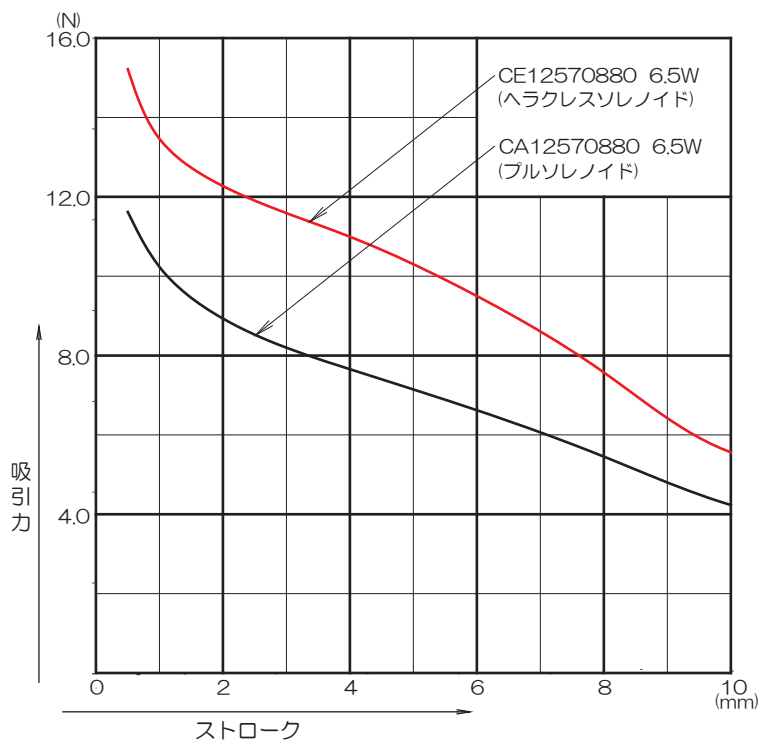
下表は標準A種絶縁のもの

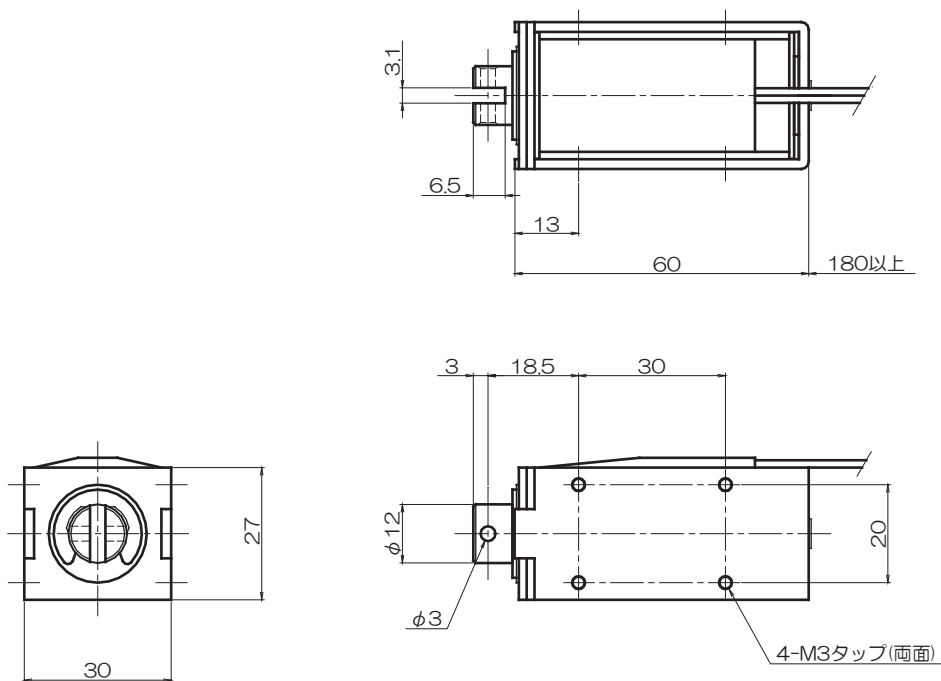
品番	抵抗値(Ω)	DC6V	DC12V	DC24V
CE12570880	88	-	-	連続通電

同型プルソレノイド (CAシリーズ) に対する吸引力上昇率 (参考値)

ストローク (mm)	1	2	4	6
吸引力上昇率	32%	37%	42%	42%

吸引力 - ストローク特性 (DC24V 温度上昇前 周囲温度20℃)





使用定格表

下表は標準A種絶縁のもの

品番	抵抗値(Ω)	DC6V	DC12V	DC24V
CE12601030	103	—	—	連続通電

同型プルソレノイド (CAシリーズ) に対する吸引力上昇率 (参考値)

ストローク (mm)	1	2	3	4
吸引力上昇率	37%	34%	29%	26%

吸引力 - ストローク特性 (DC24V 温度上昇前 周囲温度20℃)

