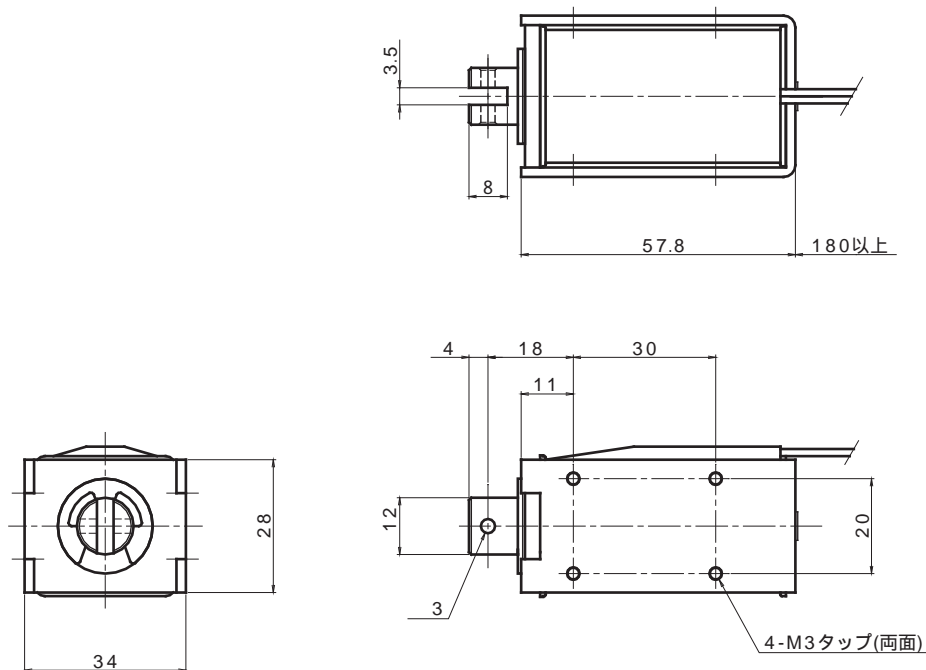


CA1257



使用定格表

下表は標準A種絶縁のもの

品番	抵抗値()	DC6V	DC12V	DC24V
CA12570060	6	連続通電	25%	6%
CA12570090	9	連続通電A	40%	10%
CA12570220	22	連続通電C	連続通電	25%
CA12570440	44	連続通電D	連続通電B	50%
CA12570880	88	連続通電E	連続通電C	連続通電

連続通電クラス別吸引力特性

連続通電	(基準)	約100%
連続通電A	吸引 連続 通電 グラフ に対して	約40%
連続通電B		約25%
連続通電C		約6%
連続通電D		約1.5%
連続通電E		約0.5%

吸引力 - ストローク特性 (DC24V 温度上昇前 周囲温度20)

