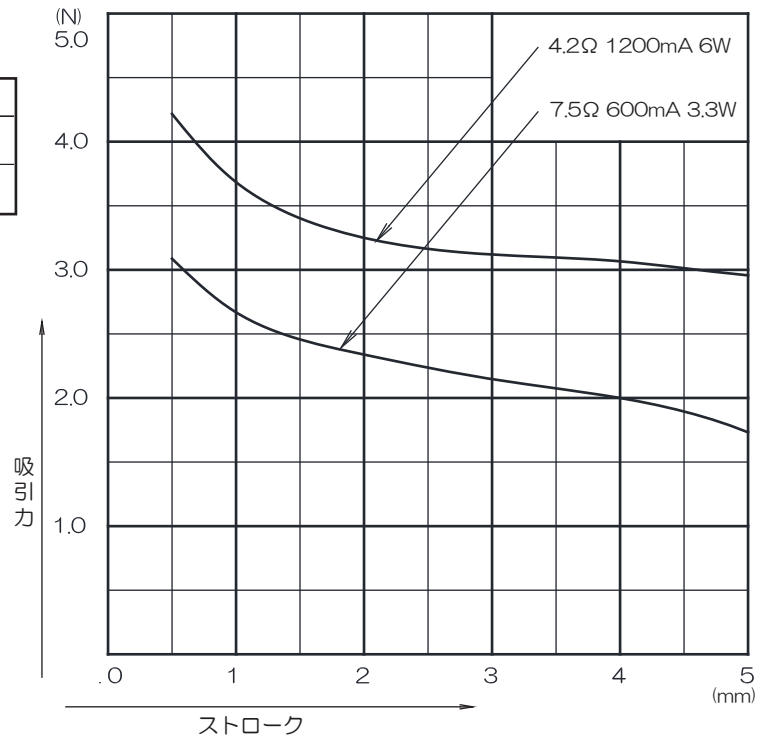


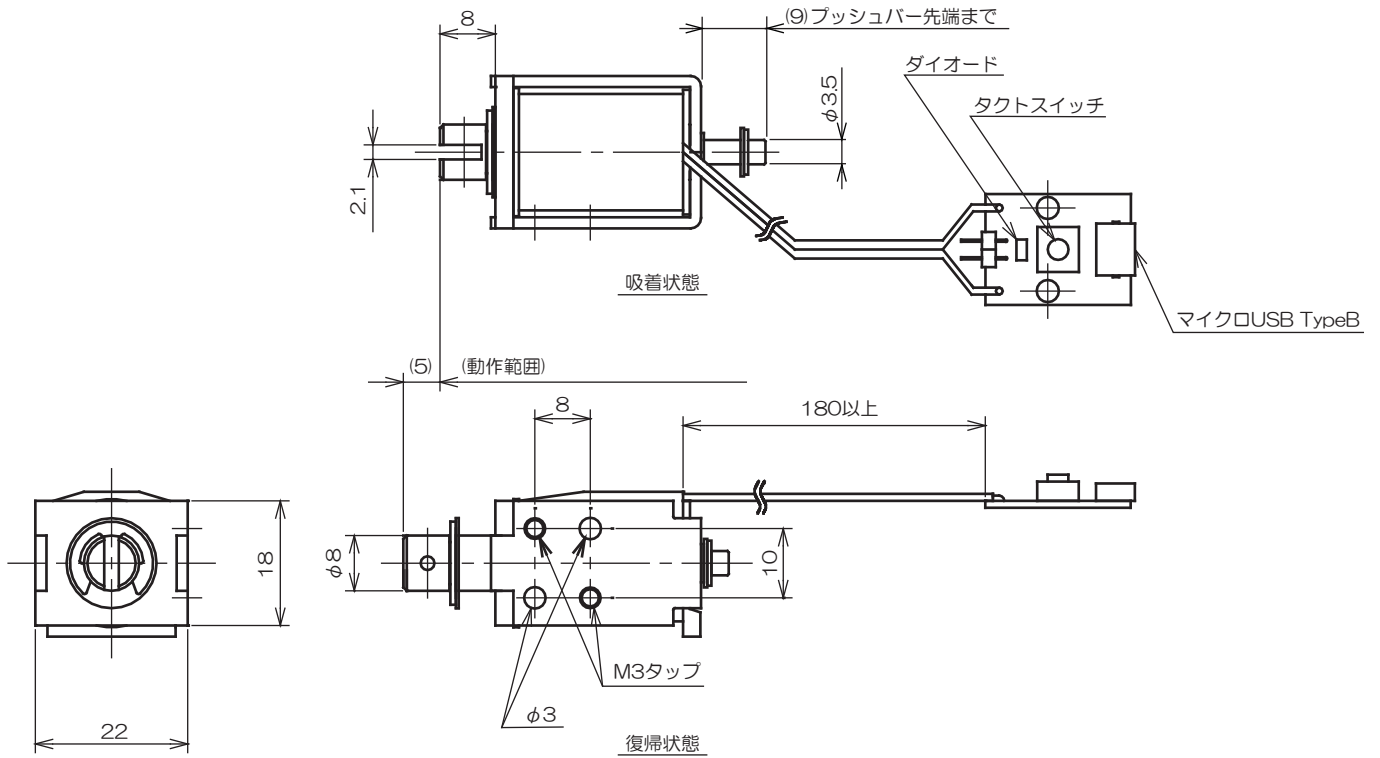
使用定格表

下表は標準A種絶縁のもの

品番	抵抗値(Ω)	動作電圧	通電率	電流	消費電力
SSAC-0830-01	7.5	5V	連続通電	600mA	3W
SSAC-0830-02	4.2	5V	50%	1200mA	6W

吸引力 - ストローク特性 (DC24V 温度上昇前 周囲温度20°C)



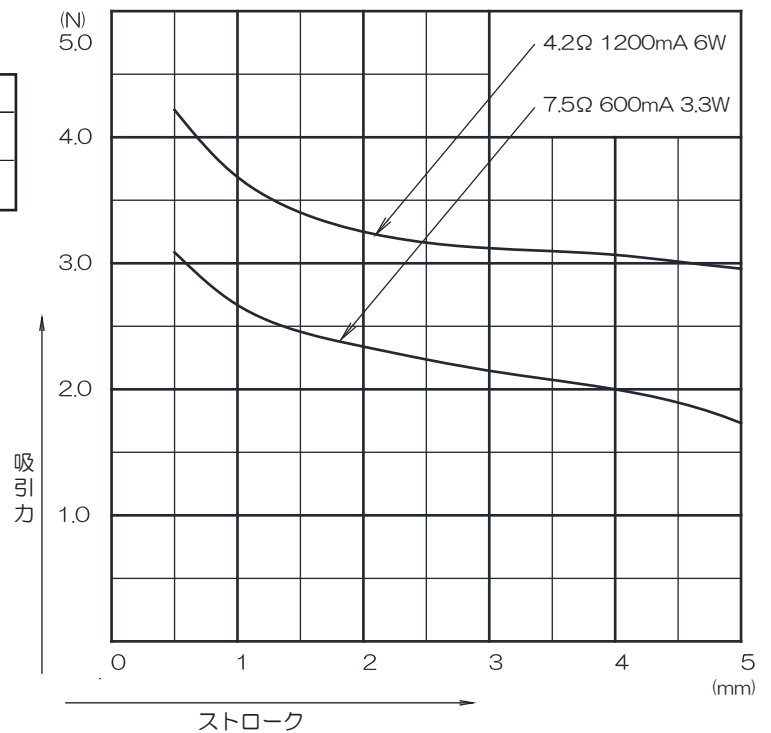


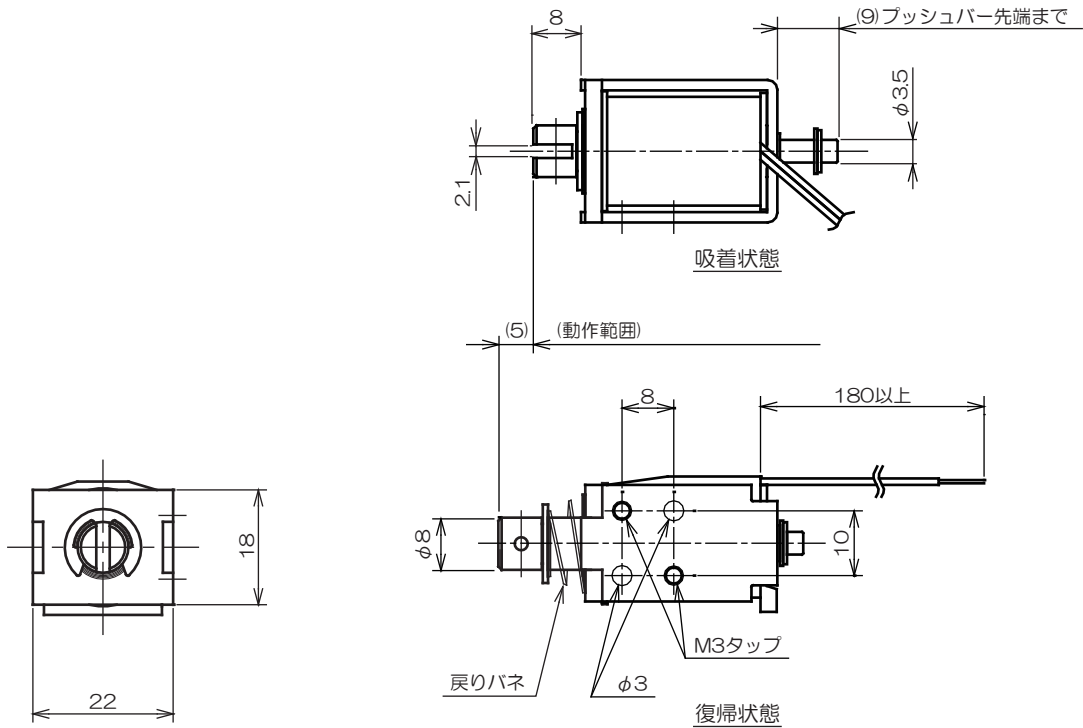
### 使用定格表

下表は標準A種絶縁のもの

品番	抵抗値(Ω)	動作電圧	通電率	電流	消費電力
SSAH-0830-01	7.5	5V	連続通電	600mA	3W
SSAH-0830-02	4.2	5V	50%	1200mA	6W

吸引力 - ストローク特性 (DC24V 温度上昇前 周囲温度20°C)





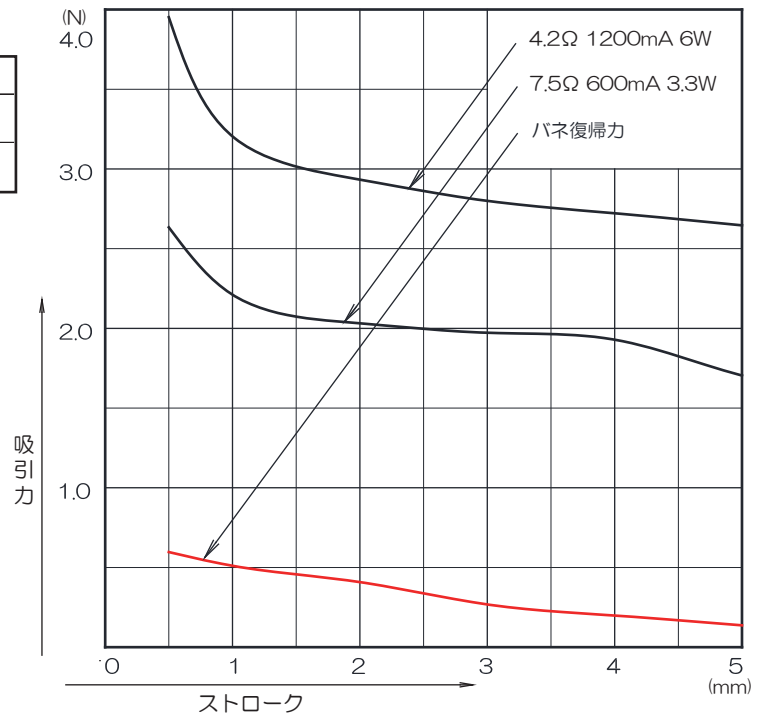
### 使用定格表

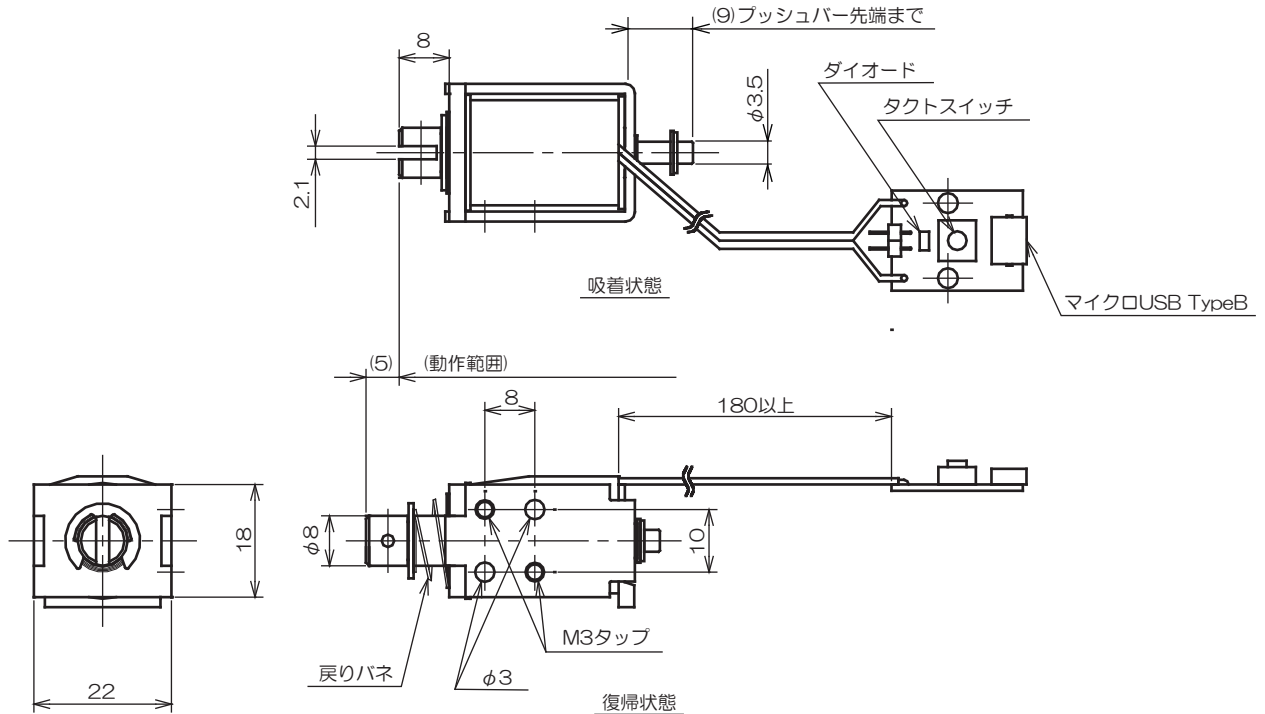
下表は標準A種絶縁のもの

品番	抵抗値(Ω)	動作電圧	通電率	電流	消費電力
SSBC-0830-01	7.5	5V	連続通電	600mA	3W
SSBC-0830-02	4.2	5V	50%	1200mA	6W

### 吸引力 - ストローク特性 (DC24V 温度上昇前 周囲温度20℃)

\*バネ装着にての吸引特性





### 使用定格表

下表は標準A種絶縁のもの

品番	抵抗値(Ω)	動作電圧	通電率	電流	消費電力
SSBH-0830-01	7.5	5V	連続通電	600mA	3W
SSBH-0830-02	4.2	5V	50%	1200mA	6W

### 吸引力 - ストローク特性 (DC24V 温度上昇前 周囲温度20℃)

\*バネ装着にての吸引特性

