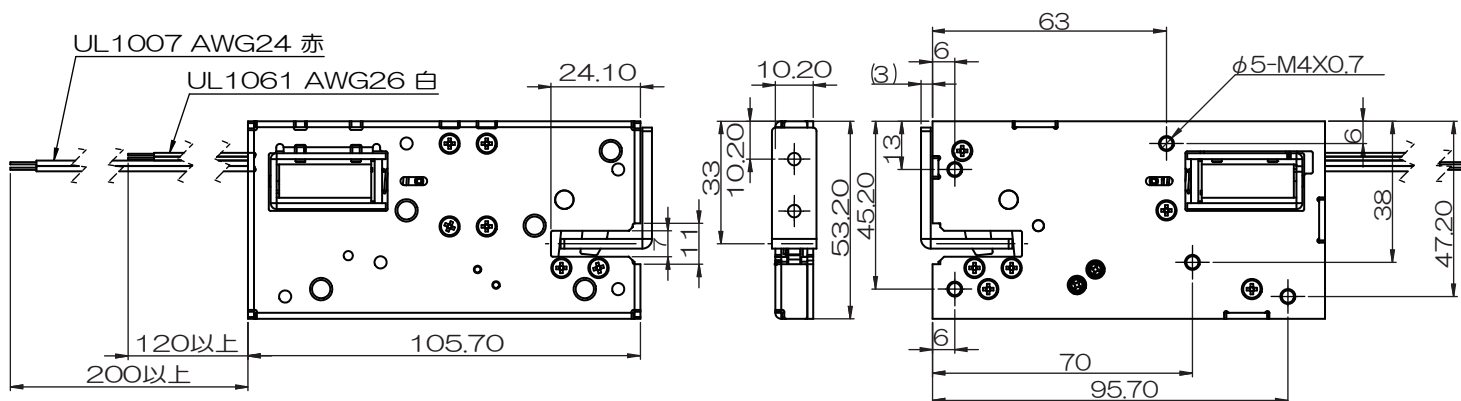
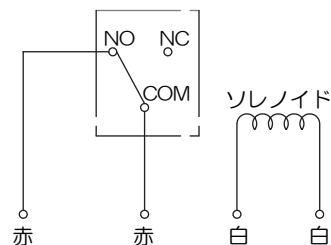


施錠時配線
極小形基本スイッチ：
D2F-L2-D(オムロン製)



定格仕様 (周囲温度20℃)

| 品番 | コイル抵抗値 | 電圧 | 電流 | 消費電力 | 時間定格 |
|----------------------|--------|--------|---------|------|------|
| NL02101 (テープ色: 黒) | 18 Ω | DC 24V | 1330 mA | 32 W | 6 % |
| NL02102 (テープ色: 黄) | 4.5 Ω | DC 12V | 2666 mA | 32 W | 6 % |
| | | DC 6V | 1333 mA | 8 W | 25 % |

動作特性 (参考値 *使用頻度、環境により変化します)
(周囲温度20℃)

| 品番 | 開錠電圧 | 開錠可能負荷重量 |
|---------|-----------|--------------------|
| NL02101 | DC10.8V以下 | 9.80N以上 / DC24V印可時 |
| NL02102 | DC5.4V以下 | 9.80N以上 / DC12V印可時 |

タイプ: 通電時開錠型

用途: 宅配ロッカー、宅配ボックス、コインロッカー、商品陳列ショーケースなど
小型ボックスの施解錠

施錠操作: 扉を閉めると施錠します。

解錠操作: ソレノイドへ通電するとロックが解除されバネ力で扉を押し出します。

停電時: 停電前に施錠していた場合、施錠状態を保持します。緊急開錠機構で手動開錠できます。

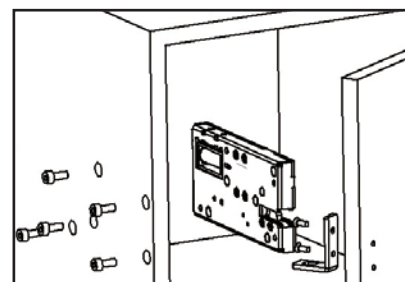
取付け: 左右どちらの扉でも取付け可能 (取付け参考図参照)

付属品: ロック金具

耐久: 30万回

使用周囲温度: -5℃~40℃ (氷結なきこと)

使用周囲湿度: 45%~85% (結露なきこと)



取付け参考図