

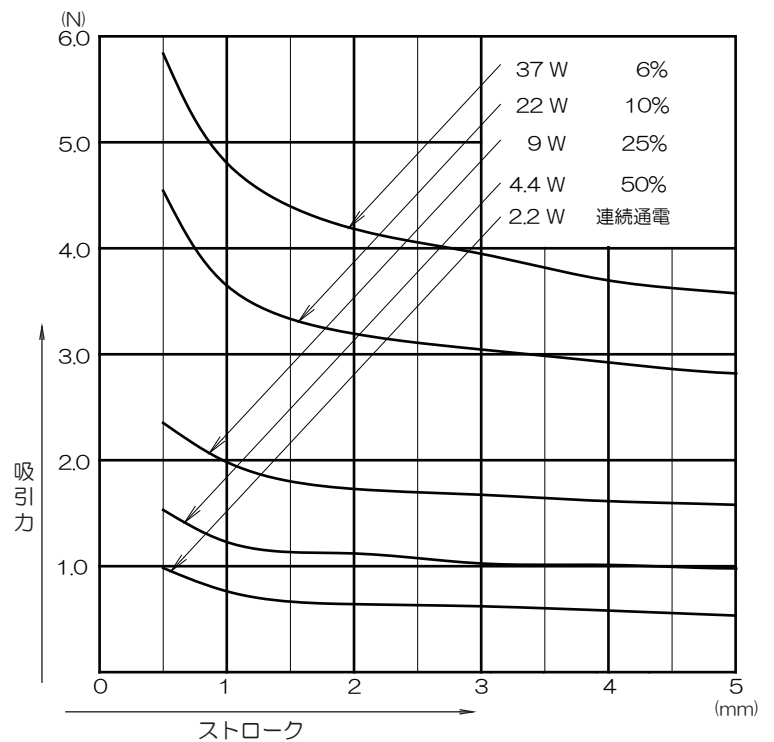
吸着状態

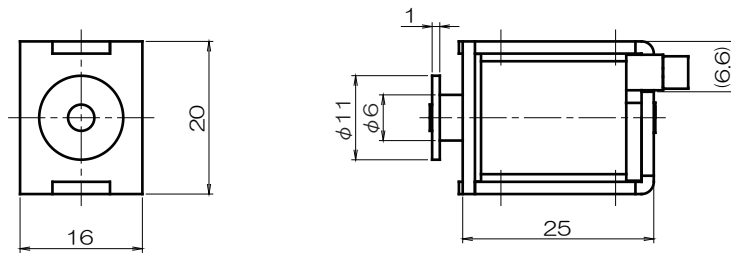
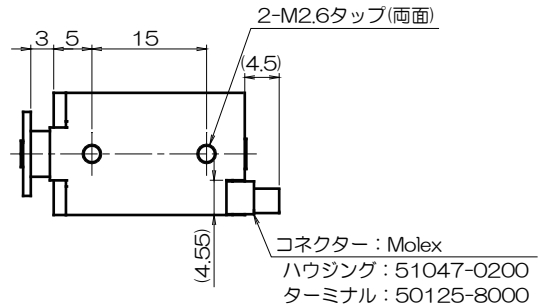
使用定格表

下表は標準A種絶縁のもの

品番	抵抗値(Ω)	DC6V	DC12V	DC24V
CFA06220157	15.7	連続通電	25%	6%
CFA06220260	26	—	40%	10%
CFA06220650	65	—	連続通電	25%
CFA06221310	131	—	—	50%
CFA06222620	262	—	—	連続通電

吸引力 - ストローク特性 (DC24V 温度上昇前 周囲温度20℃)





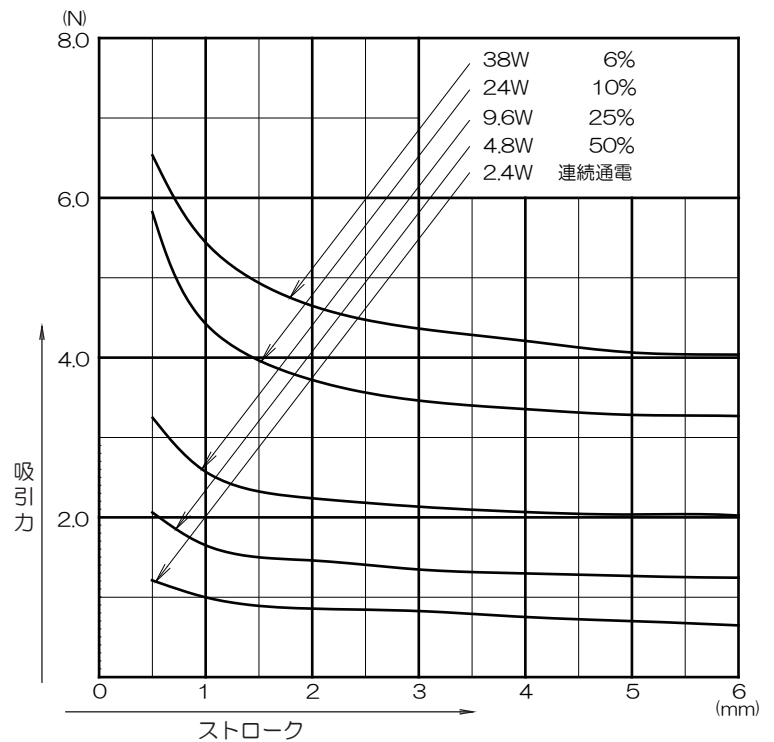
吸着状態

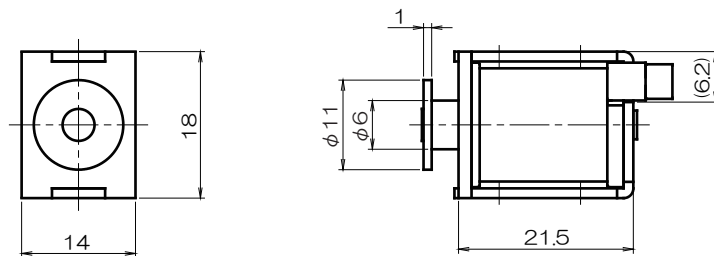
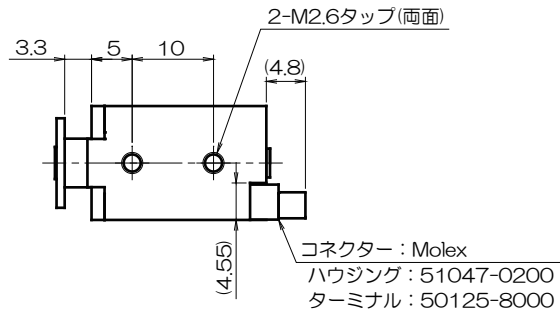
使用定格表

下表は標準A種絶縁のもの

品番	抵抗値(Ω)	DC6V	DC12V	DC24V
CFA06250150	15	連続通電	25%	6%
CFA06250240	24	—	40%	10%
CFA06250600	60	—	連続通電	25%
CFA06251200	120	—	—	50%
CFA06252400	240	—	—	連続通電

吸引力 - ストローク特性 (DC24V 温度上昇前 周囲温度20℃)





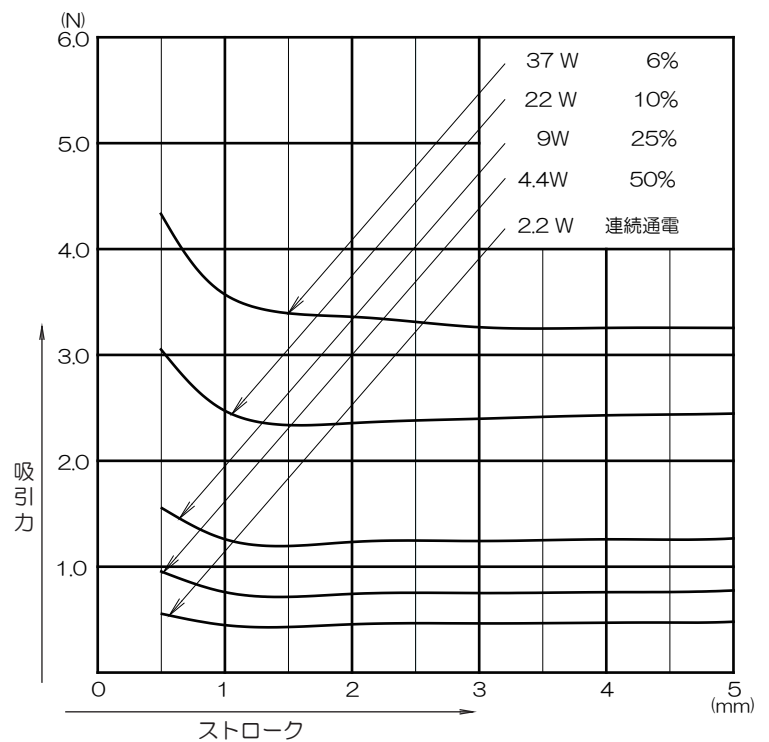
吸着状態

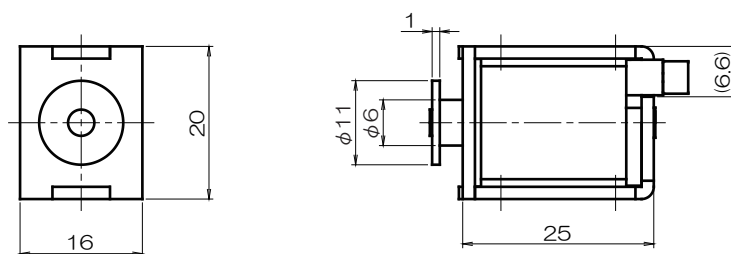
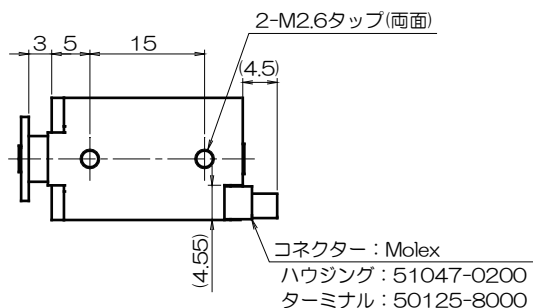
使用定格表

下表は標準A種絶縁のもの

品番	抵抗値(Ω)	DC6V	DC12V	DC24V
CFB06220157	15.7	連続通電	25%	6%
CFB06220260	26	—	40%	10%
CFB06220650	65	—	連続通電	25%
CFB06221310	131	—	—	50%
CFB06222620	262	—	—	連続通電

吸引力 - ストローク特性 (DC24V 温度上昇前 周囲温度20℃)





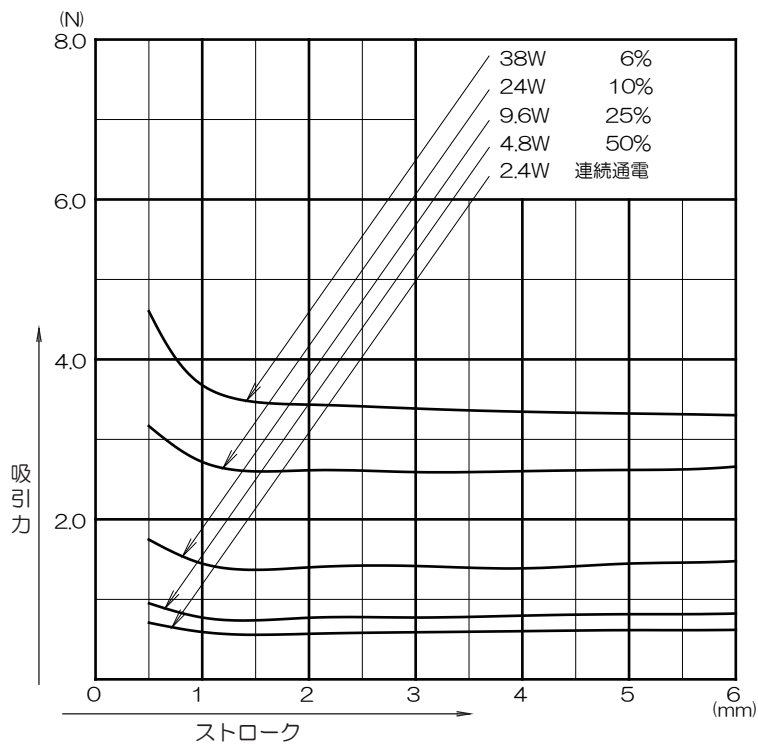
吸着状態

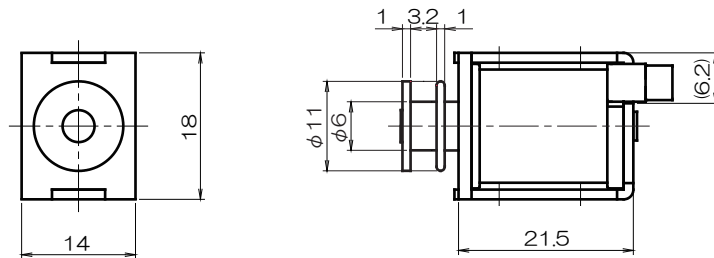
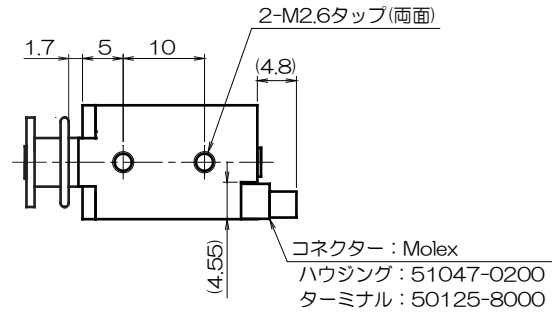
使用定格表

下表は標準A種絶縁のもの

品番	抵抗値(Ω)	DC6V	DC12V	DC24V
CFB06250150	15	連続通電	25%	6%
CFB06250240	24	—	40%	10%
CFB06250600	60	—	連続通電	25%
CFB06251200	120	—	—	50%
CFB06252400	240	—	—	連続通電

吸引力 - ストローク特性 (DC24V 温度上昇前 周囲温度20°C)





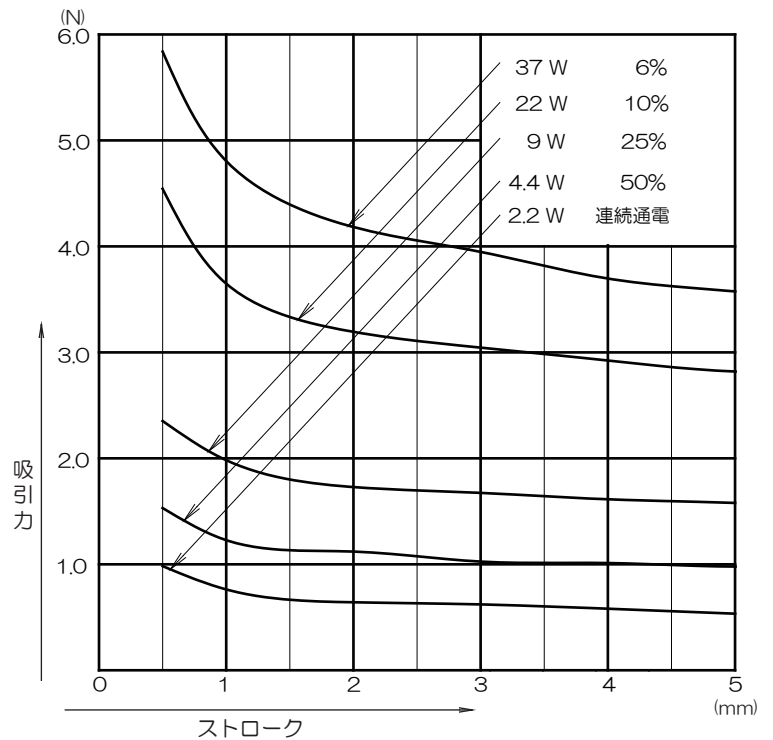
吸着状態

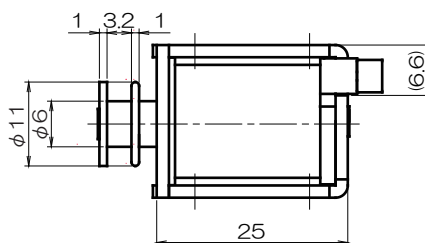
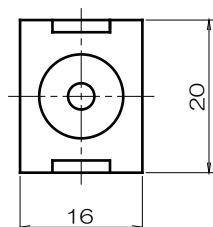
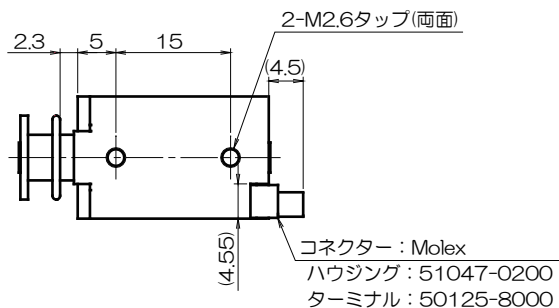
使用定格表

下表は標準A種絶縁のもの

品番	抵抗値(Ω)	DC6V	DC12V	DC24V
CFC06220157	15.7	連続通電	25%	6%
CFC06220260	26	—	40%	10%
CFC06220650	65	—	連続通電	25%
CFC06221310	131	—	—	50%
CFC06222620	262	—	—	連続通電

吸引力 - ストローク特性 (DC24V 温度上昇前 周囲温度20℃)





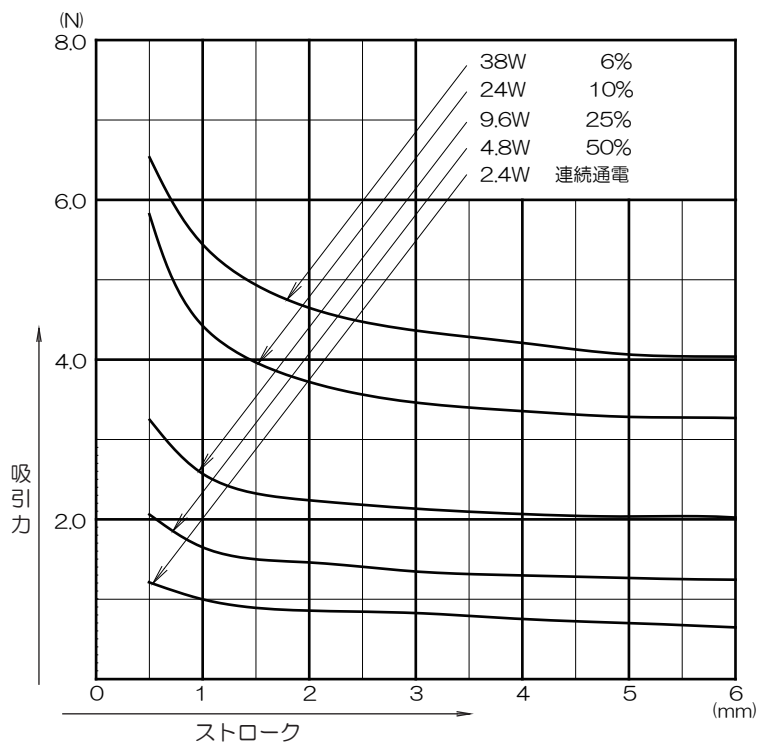
吸着状態

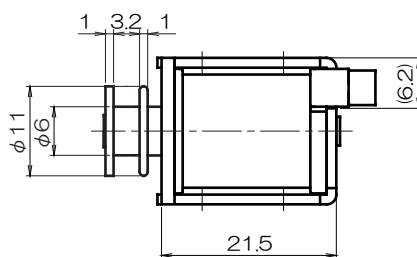
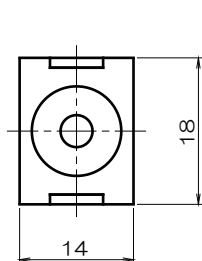
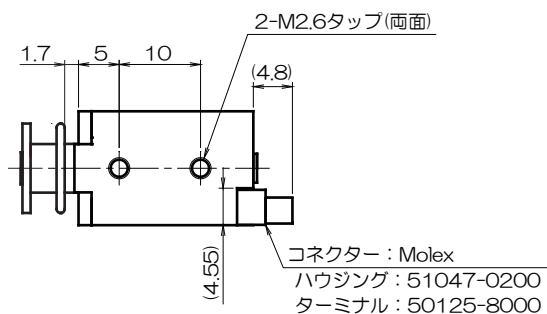
使用定格表

下表は標準A種絶縁のもの

品番	抵抗値(Ω)	DC6V	DC12V	DC24V
CFC06250150	15	連続通電	25%	6%
CFC06250240	24	—	40%	10%
CFC06250600	60	—	連続通電	25%
CFC06251200	120	—	—	50%
CFC06252400	240	—	—	連続通電

吸引力 - ストローク特性 (DC24V 温度上昇前 周囲温度20°C)





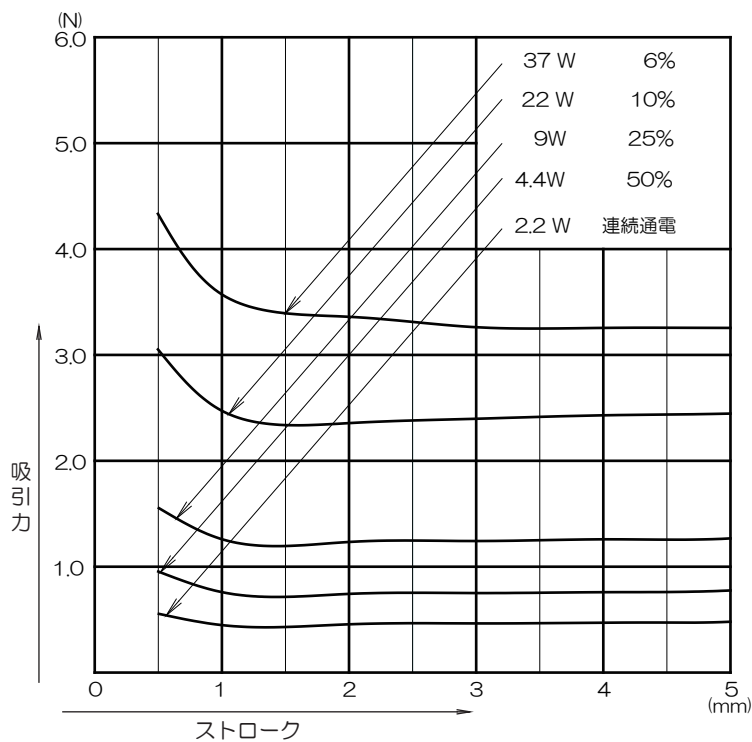
吸着状態

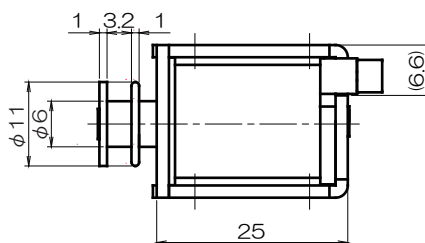
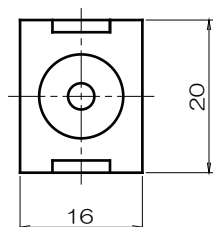
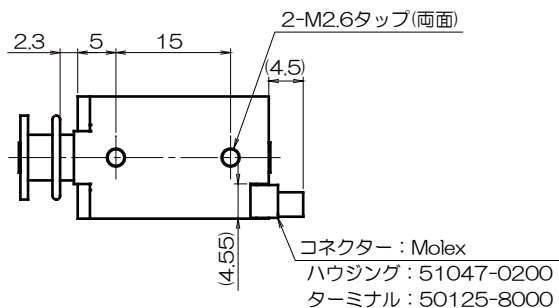
使用定格表

下表は標準A種絶縁のもの

品番	抵抗値(Ω)	DC6V	DC12V	DC24V
CFD06220157	15.7	連続通電	25%	6%
CFD06220260	26	—	40%	10%
CFD06220650	65	—	連続通電	25%
CFD06221310	131	—	—	50%
CFD06222620	262	—	—	連続通電

吸引力 - ストローク特性 (DC24V 温度上昇前 周囲温度20℃)





吸着状態

使用定格表

下表は標準A種絶縁のもの

品番	抵抗値(Ω)	DC6V	DC12V	DC24V
CFD06250150	15	連続通電	25%	6%
CFD06250240	24	—	40%	10%
CFD06250600	60	—	連続通電	25%
CFD06251200	120	—	—	50%
CFD06252400	240	—	—	連続通電

吸引力 - ストローク特性 (DC24V 温度上昇前 周囲温度20°C)

