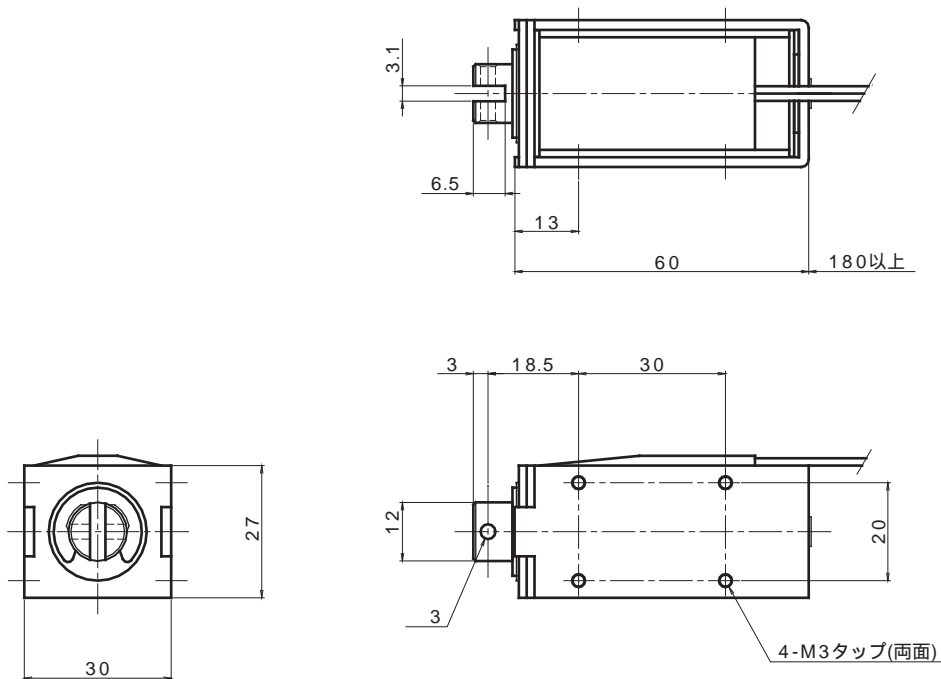


CE1260



使用定格表

下表は標準A種絶縁のもの

品番	抵抗値()	DC6V	DC12V	DC24V
CE12601030	103	-	-	連続通電

同型プルソレノイド(CAシリーズ)に対する吸引力上昇率
(参考値)

ストローク(mm)	1	2	3	4
吸引力上昇率	37%	34%	29%	26%

吸引力 - ストローク特性 (DC24V 温度上昇前 周囲温度20)

