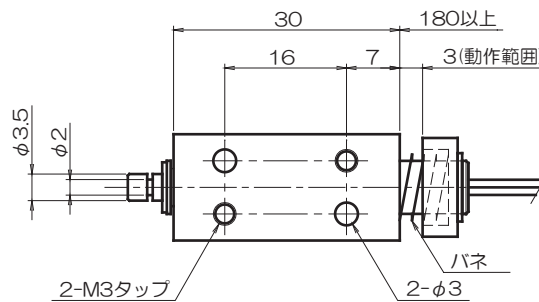
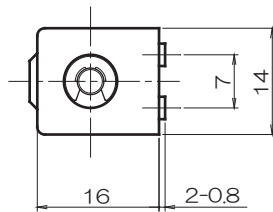


吸着状態



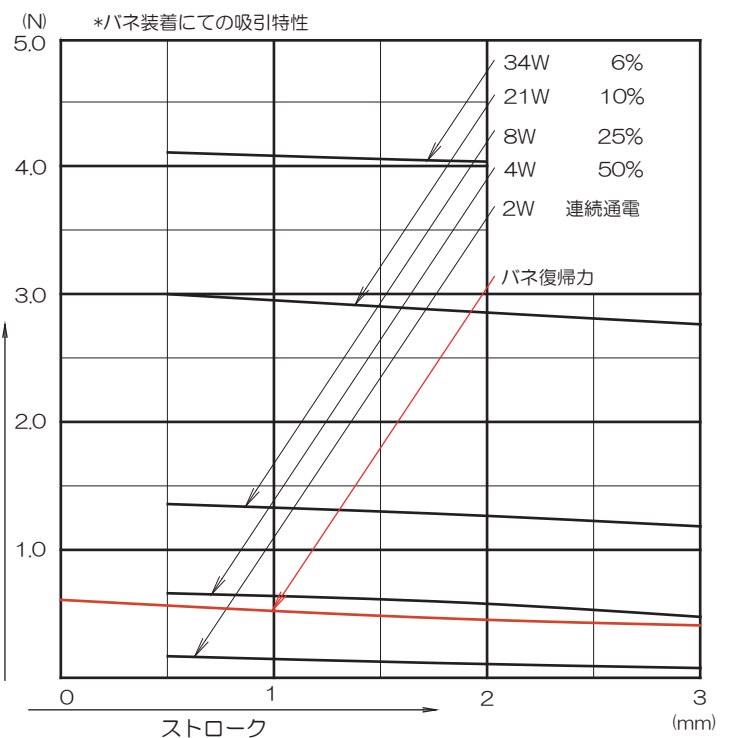
復帰状態

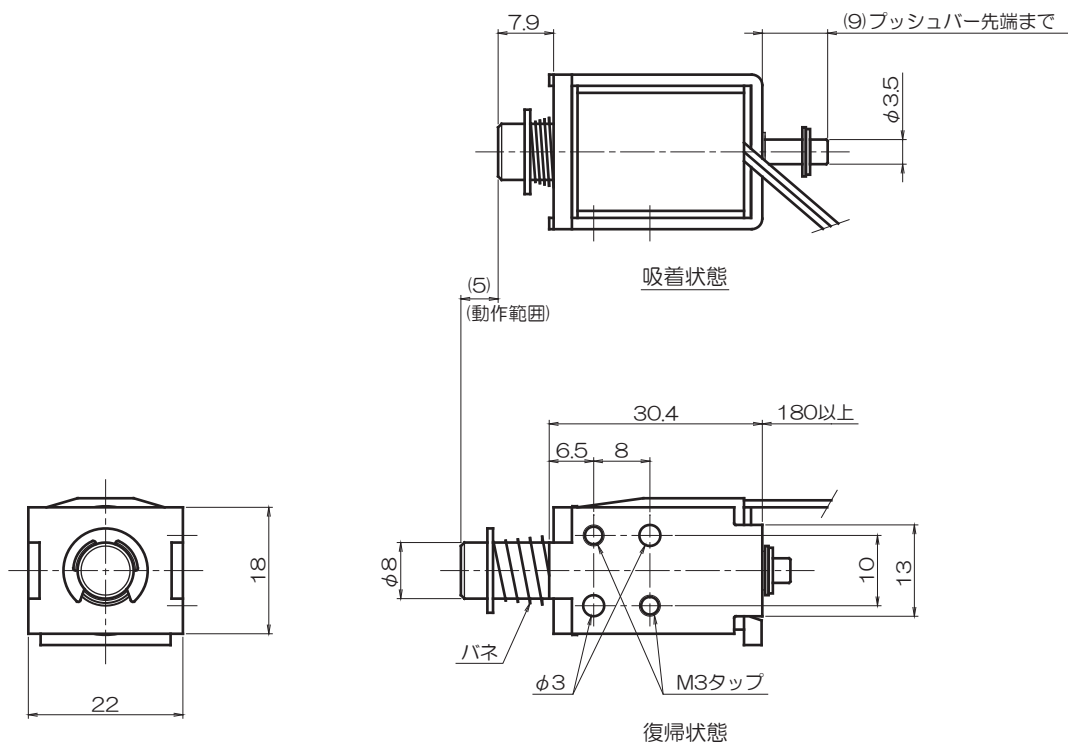
使用定格表

下表は標準A種絶縁のもの

品番	抵抗値(Ω)	DC6V	DC12V	DC24V
CB07300170	17	連続通電	25%	6%
CB07300270	27	—	40%	10%
CB07300690	69	—	連続通電	25%
CB07301370	137	—	—	50%
CB07302740	274	—	—	連続通電

吸引力 - ストローク特性 (DC24V 温度上昇前 周囲温度20℃)





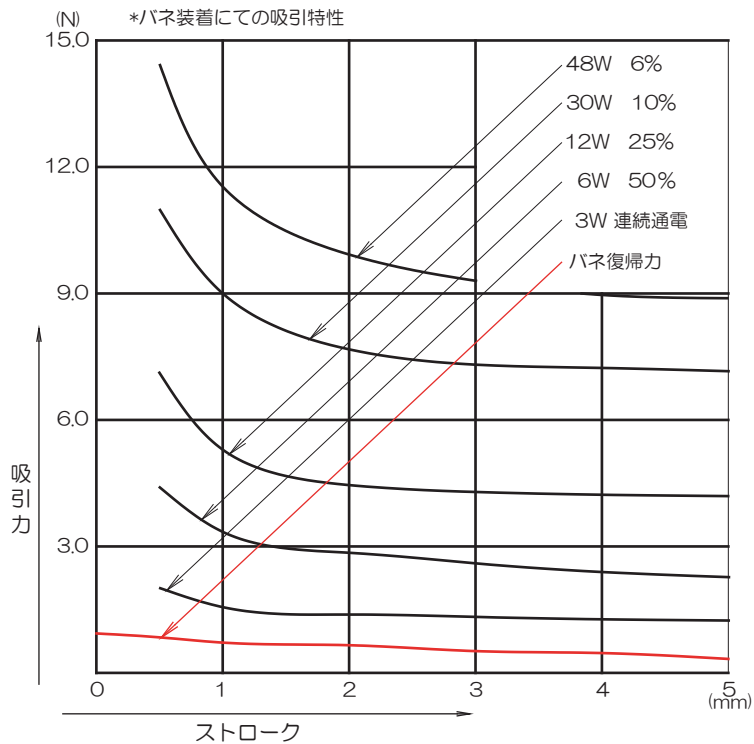
使用定格表

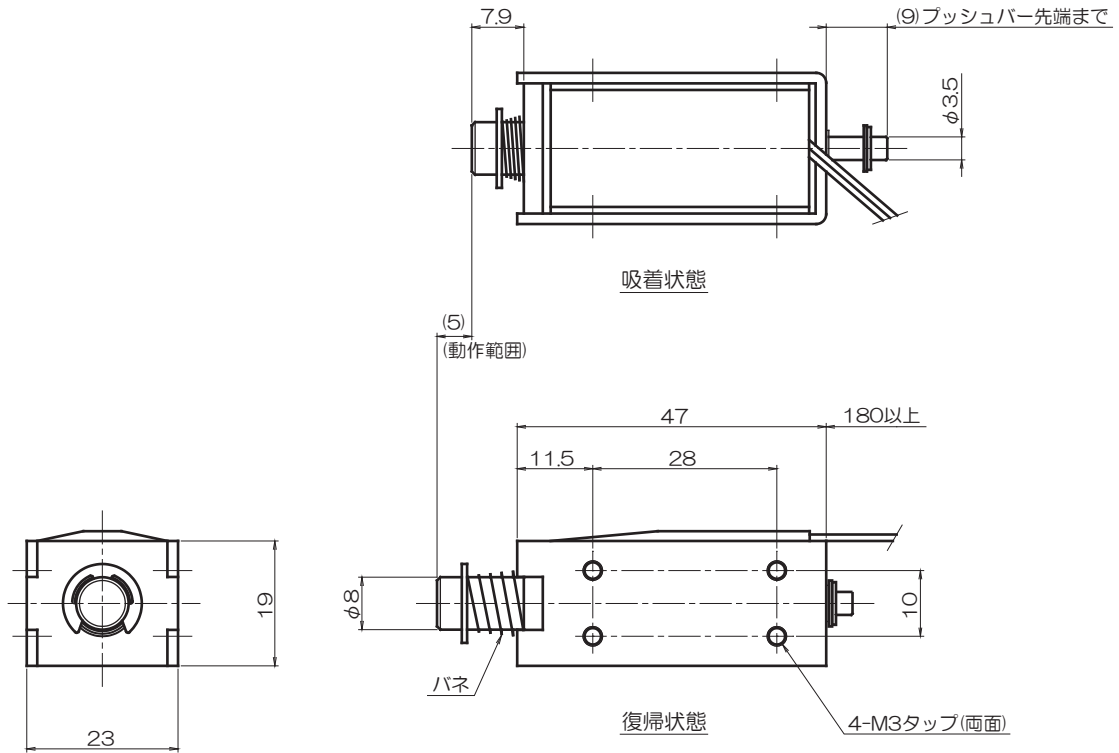
下表は標準A種絶縁のもの

品番	抵抗値(Ω)	DC6V	DC12V	DC24V
CB08300120	12	連続通電	25%	6%
CB08300190	19	—	40%	10%
CB08300480	48	—	連続通電	25%
CB08300960	96	—	—	50%
CB08301920	192	—	—	連続通電

吸引力 - ストローク特性 (DC24V 温度上昇前 周囲温度20℃)

*バネ装着にての吸引特性





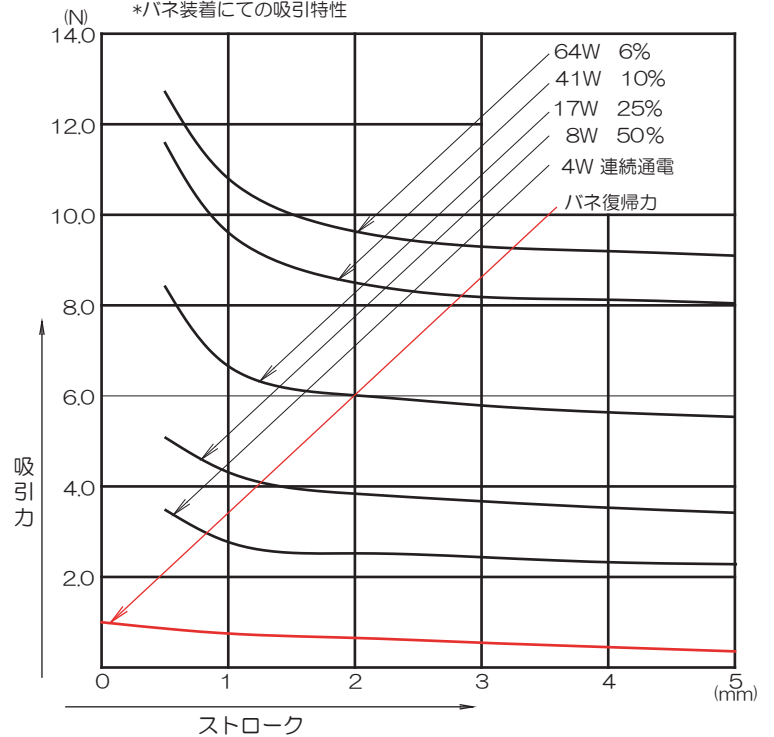
使用定格表

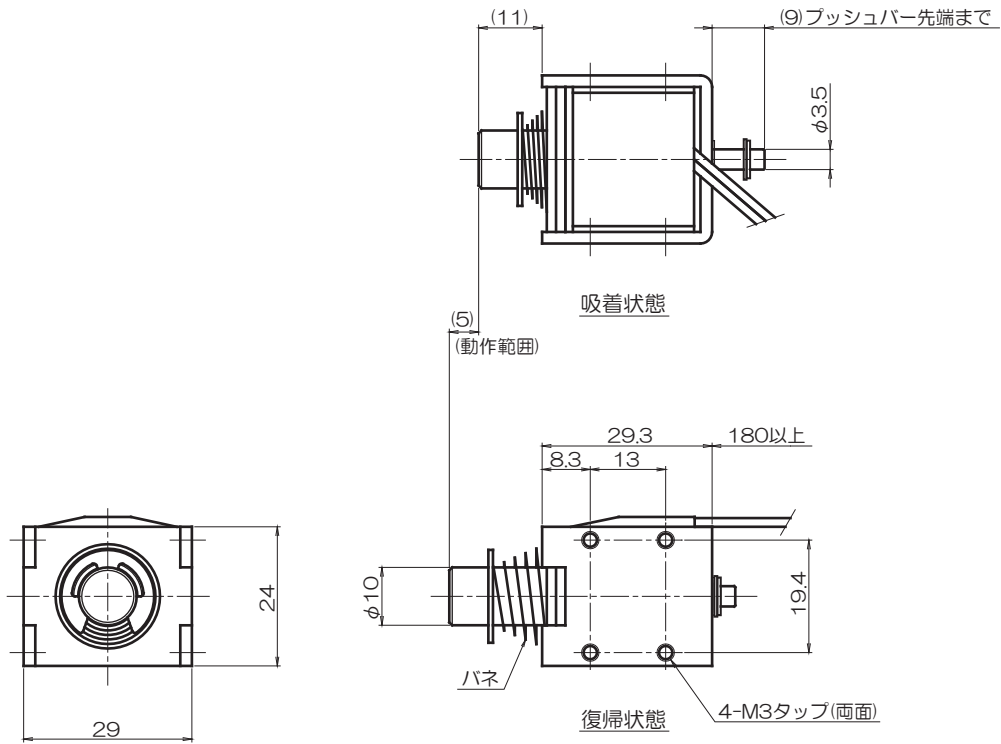
下表は標準A種絶縁のもの

品番	抵抗値(Ω)	DC6V	DC12V	DC24V
CB08470090	9	連続通電	25%	6%
CB08470140	14	—	40%	10%
CB08470360	36	—	連続通電	25%
CB08470720	72	—	—	50%
CB08471440	144	—	—	連続通電

吸引力 - ストローク特性 (DC24V 温度上昇前 周囲温度20℃)

*ハネ装着にての吸引特性





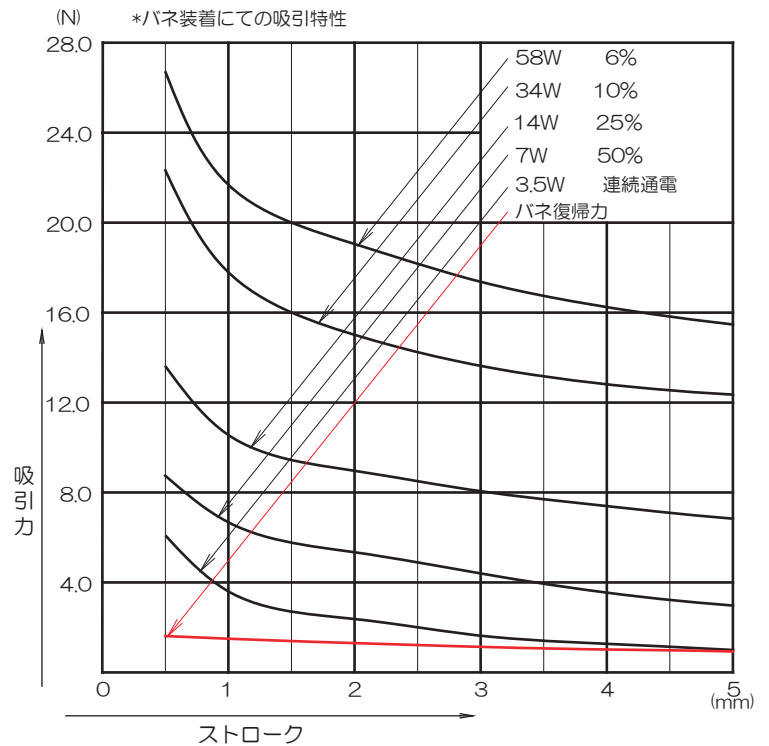
使用定格表

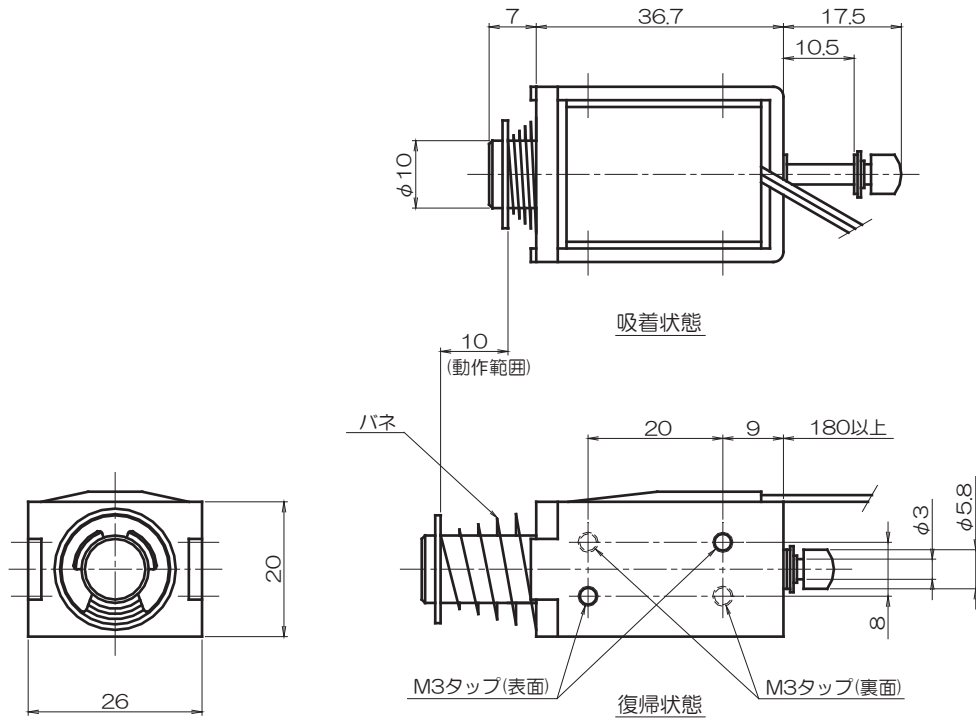
下表は標準A種絶縁のもの

品番	抵抗値(Ω)	DC6V	DC12V	DC24V
CB10290100A	10	連続通電	25%	6%
CB10290170A	17	—	40%	10%
CB10290410A	41	—	連続通電	25%
CB10290820A	82	—	—	50%
CB10291640A	164	—	—	連続通電

吸引力 - ストローク特性 (DC24V 温度上昇前 周囲温度20℃)

*バネ装着にての吸引特性





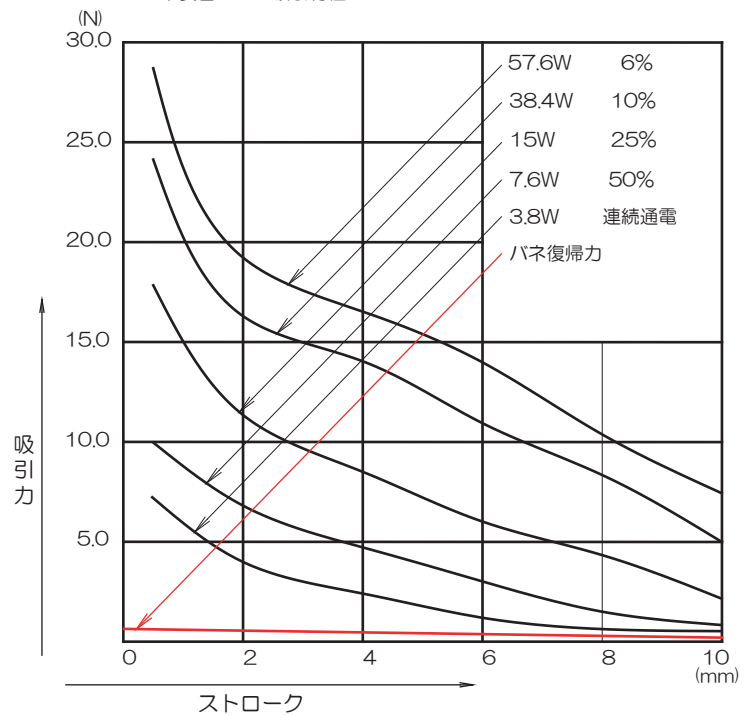
使用定格表

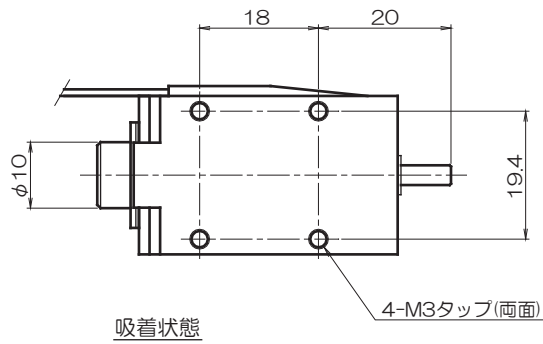
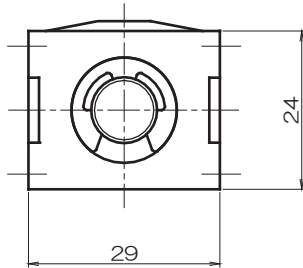
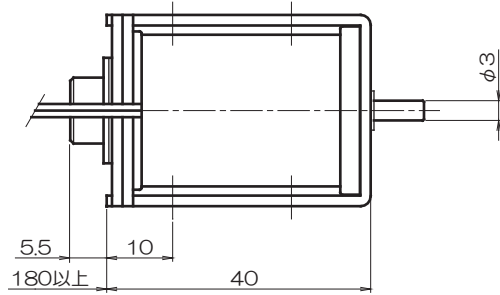
下表は標準A種絶縁のもの

品番	抵抗値(Ω)	DC6V	DC12V	DC24V
CB10370100	10	連続通電	25%	6%
CB10370150	15	—	40%	10%
CB10370380	38	—	連続通電	25%
CB10370760	76	—	—	50%
CB10371520	152	—	—	連続通電

吸引力 - ストローク特性 (DC24V 温度上昇前 周囲温度20℃)

*バネ装着にての吸引特性



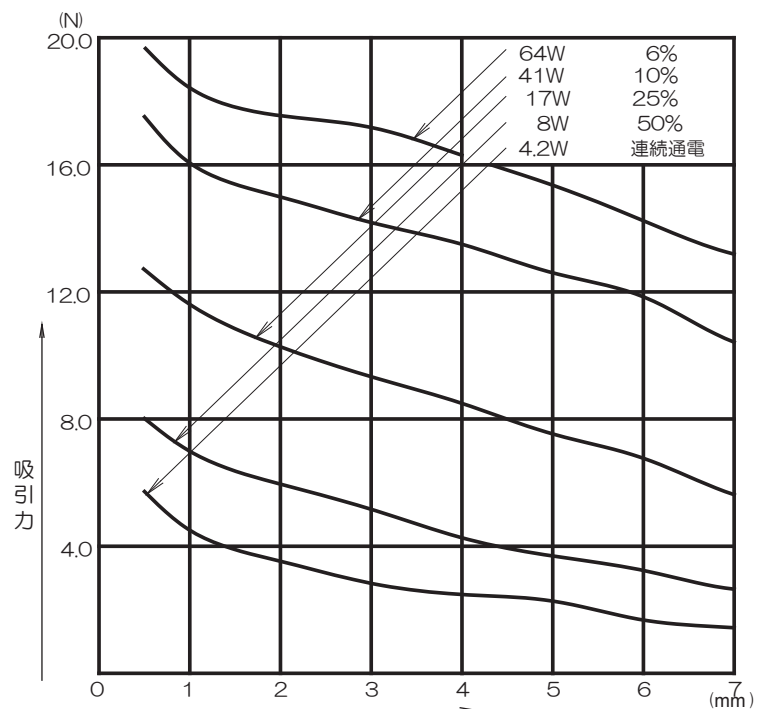


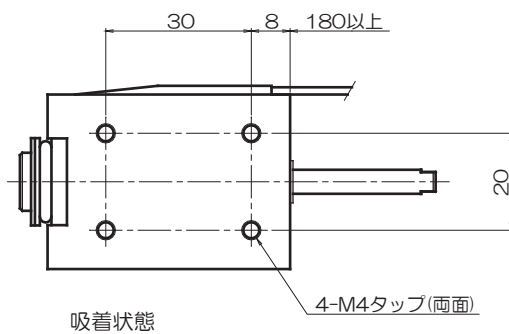
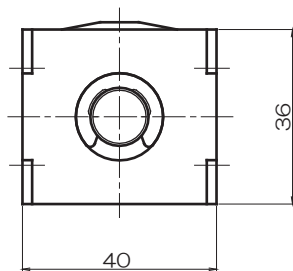
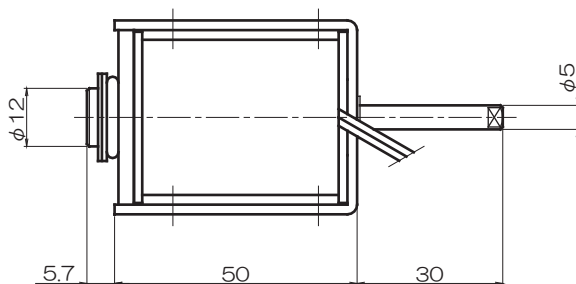
使用定格表

下表は標準A種絶縁のもの

品番	抵抗値(Ω)	DC6V	DC12V	DC24V
CB10400090	9	連続通電	25%	6%
CB10400140	14	—	40%	10%
CB10400340	34	—	連続通電	25%
CB10400690	69	—	—	50%
CB10401370	137	—	—	連続通電

吸引力 - ストローク特性 (DC24V 温度上昇前 周囲温度20℃)



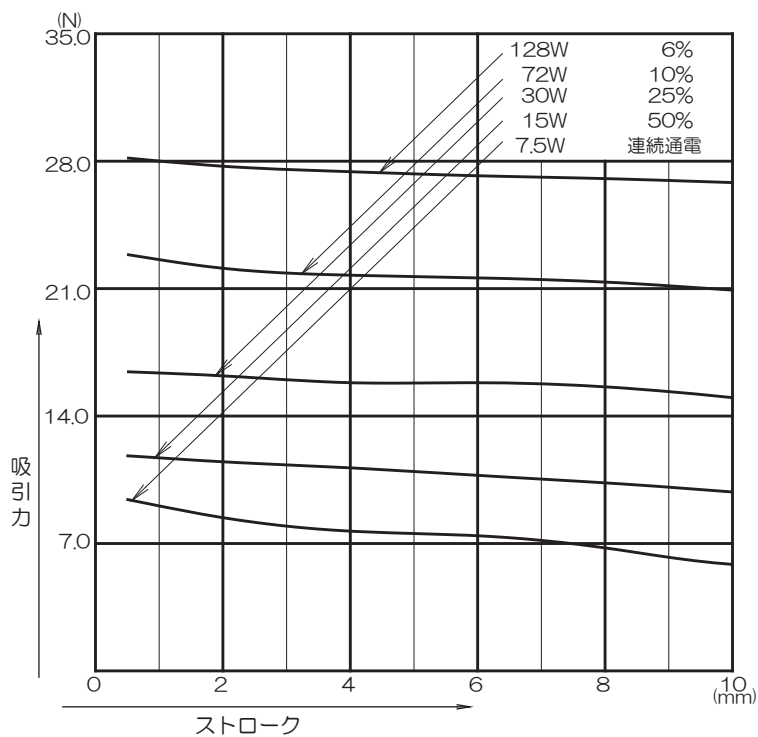


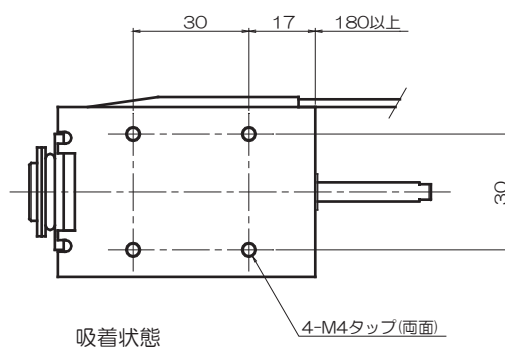
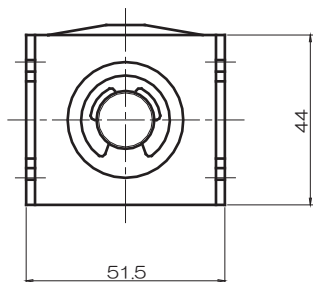
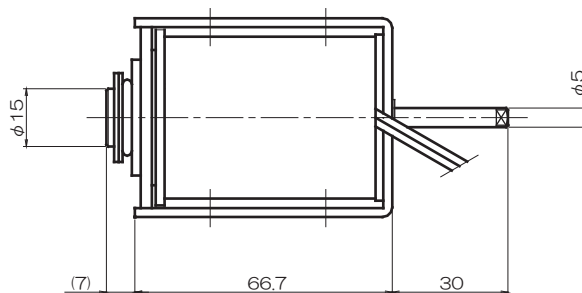
使用定格表

下表は標準A種絶縁のもの

品番	抵抗値(Ω)	DC6V	DC12V	DC24V
CB12500045	4.5	連続通電	25%	6%
CB12500080	8	—	40%	10%
CB12500190	19	—	連続通電	25%
CB12500380	38	—	—	50%
CB12500770	77	—	—	連続通電

吸引力 - ストローク特性 (DC24V 温度上昇前 周囲温度20°C)



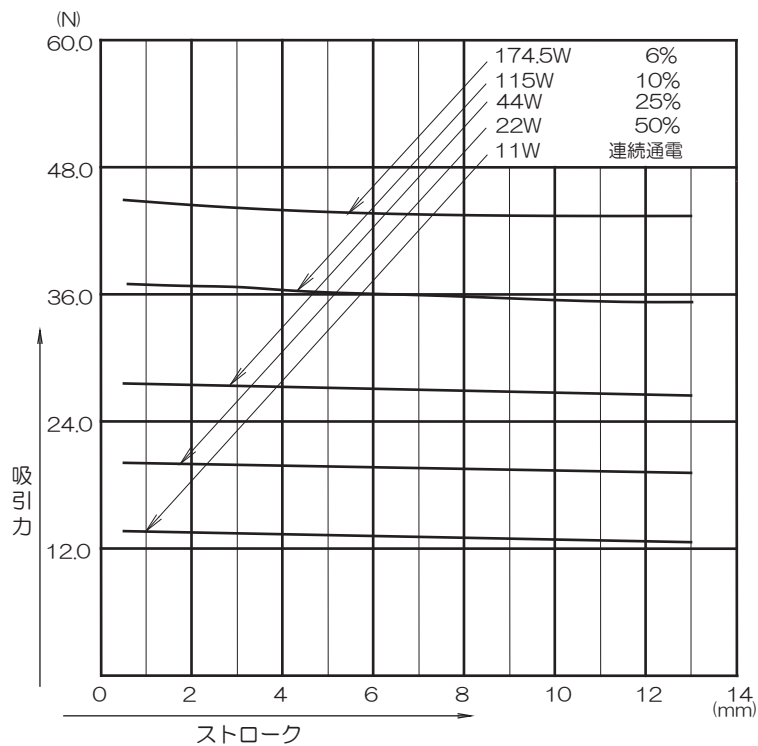


使用定格表

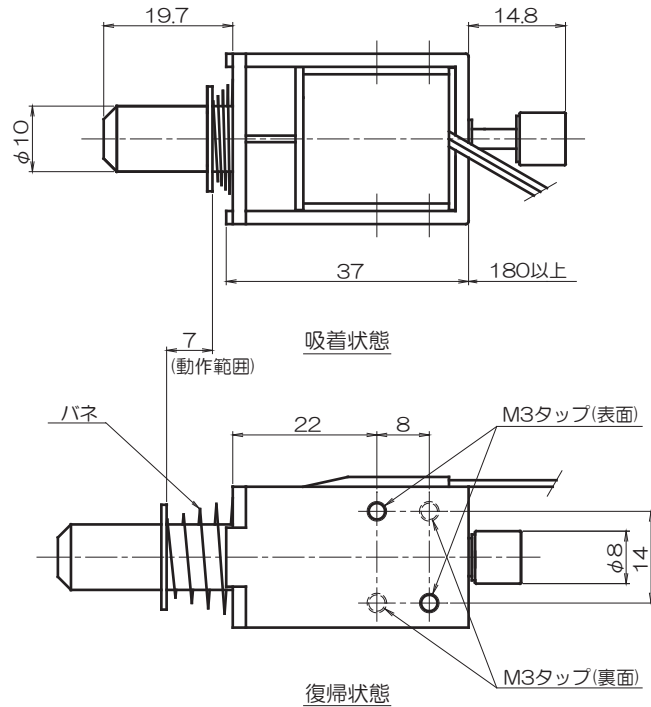
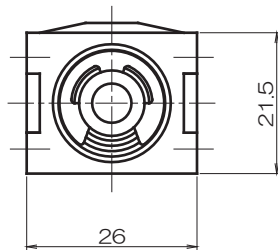
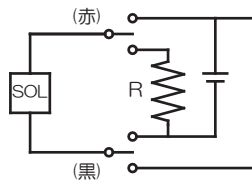
下表は標準A種絶縁のもの

品番	抵抗値(Ω)	DC6V	DC12V	DC24V
CB15670033	3.3	連続通電	25%	6%
CB15670050	5	—	40%	10%
CB15670130	13	—	連続通電	25%
CB15670260	26	—	—	50%
CB15670520	52	—	—	連続通電

吸引力 - ストローク特性 (DC24V 温度上昇前 周囲温度20℃)



吸引時：赤線(+) 黒線(-)
 復帰時：赤線(-) 黒線(+)



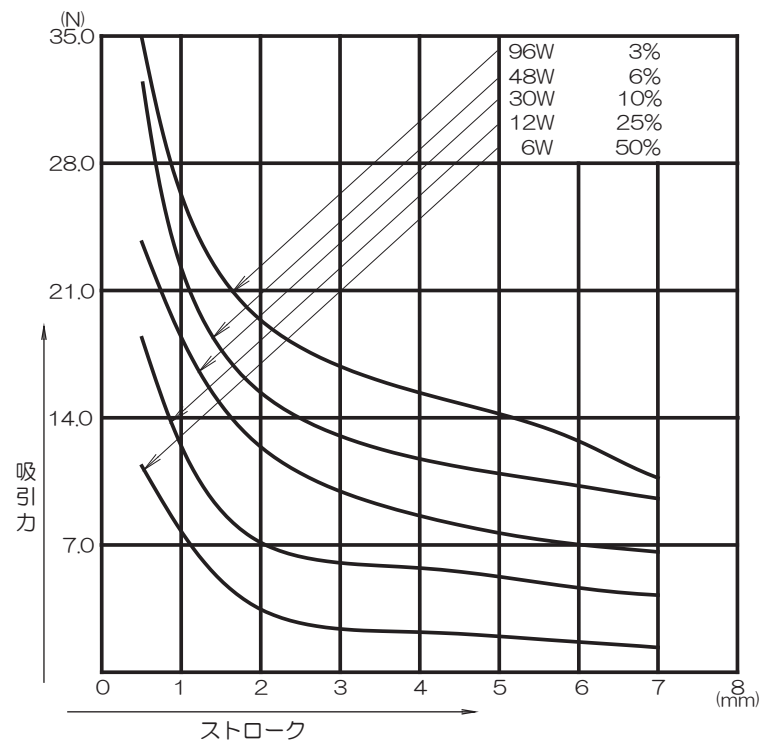
使用定格表

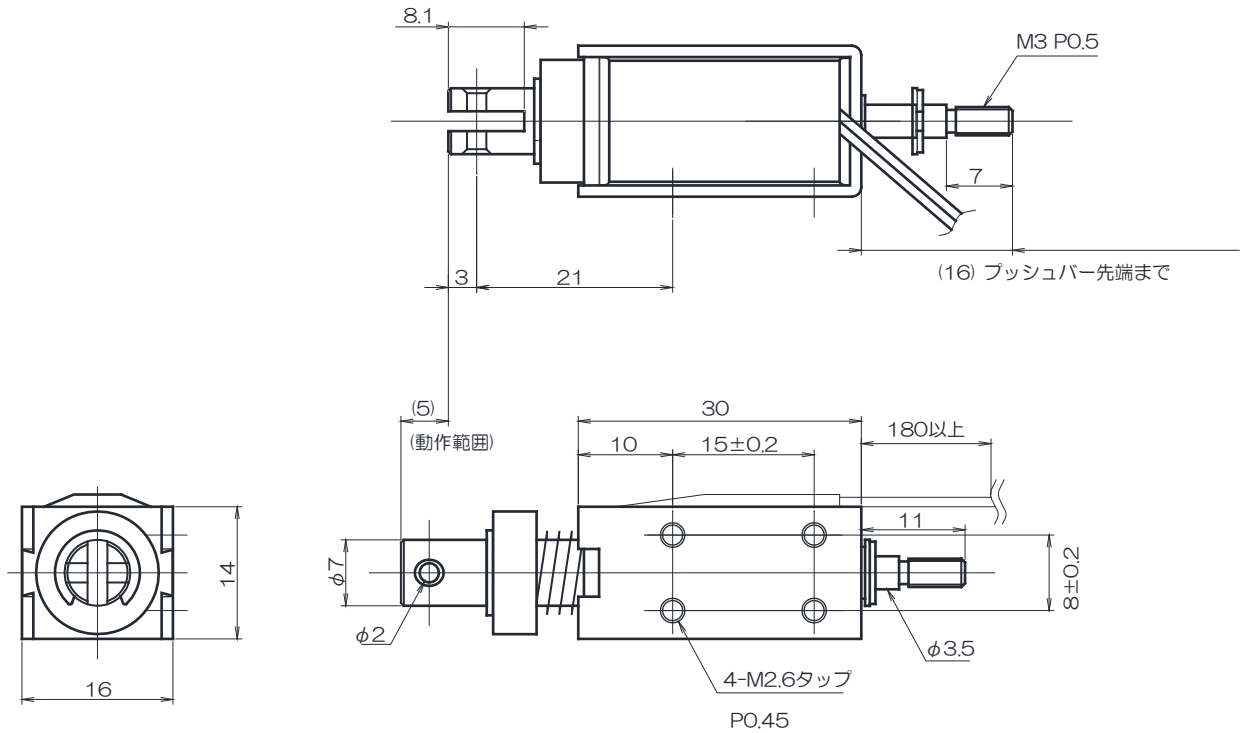
下表は標準A種絶縁のもの

品番	抵抗値(Ω)	DC6V	DC12V	DC24V
CBD10370060	6	50%	12.5%	3%
CBD10370120	12	連続通電	25%	6%
CBD10370190	19	—	40%	10%
CBD10370480	48	—	連続通電	25%
CBD10370960	96	—	—	50%

復帰電力(W) (バネ復帰に必要な電力)
2.0 ~ 14.0

吸引力 - ストローク特性 (DC24V 温度上昇前 周囲温度20℃)

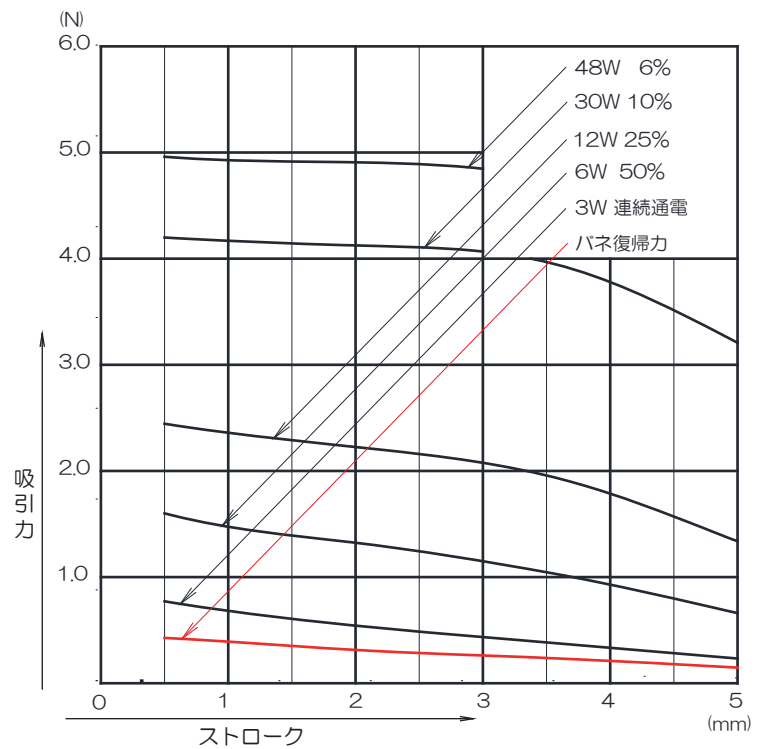


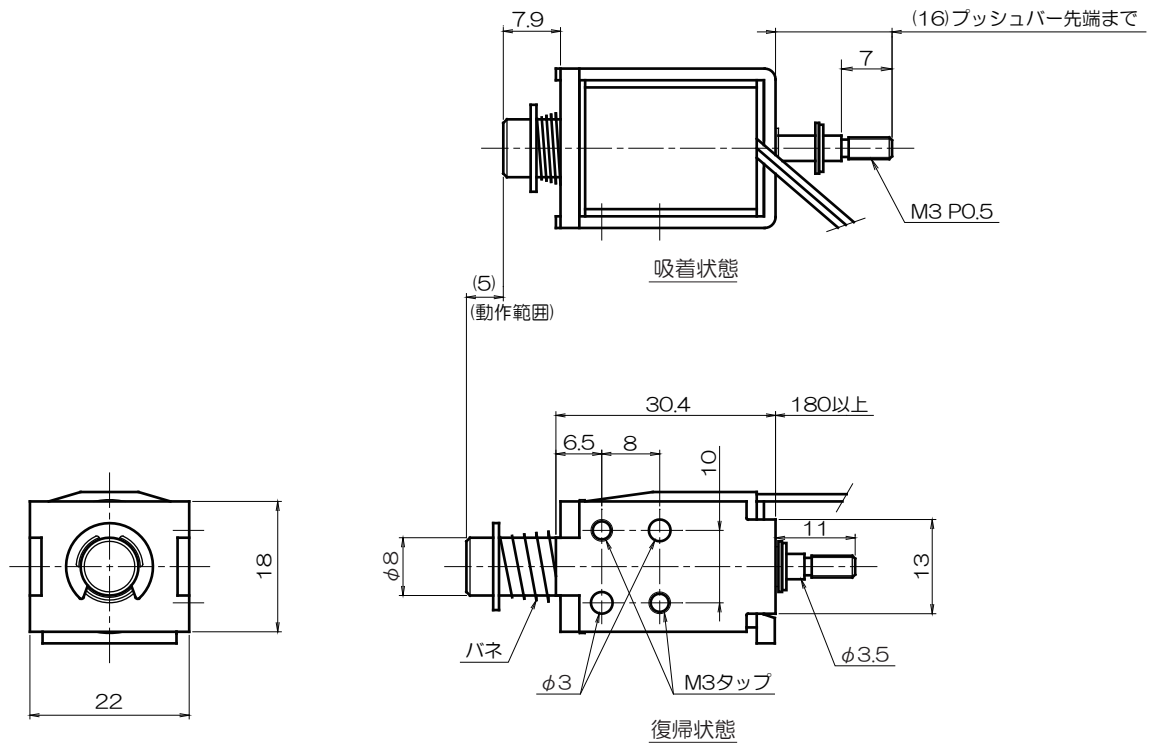


使用定格表

下表は標準A種絶縁のもの

品番	抵抗値(Ω)	DC6V	DC12V	DC24V
CBS07300140	14	連続通電	25%	6%
CBS07300230	23	—	40%	10%
CBS07300580	58	—	連続通電	25%
CBS07301150	115	—	—	50%
CBS07302300	230	—	—	連続通電





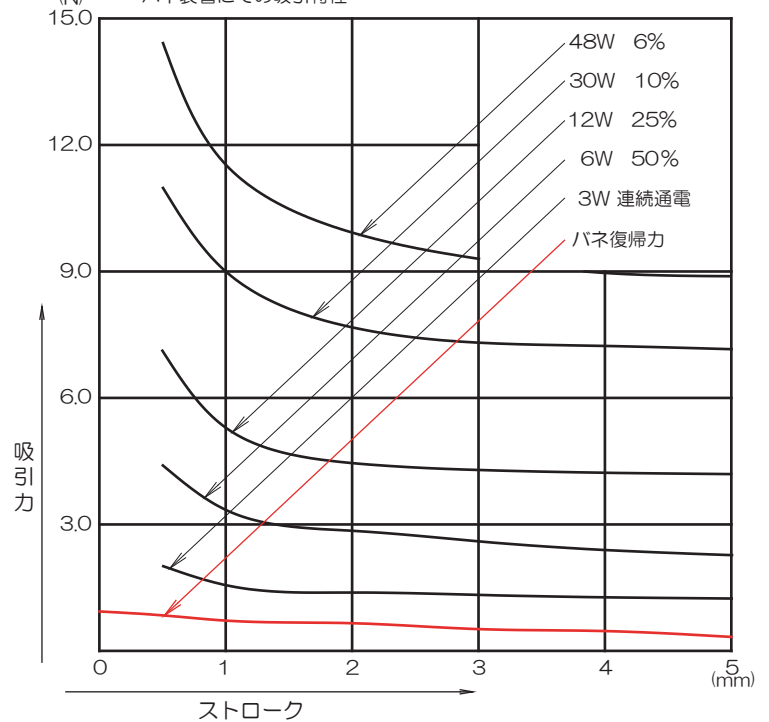
使用定格表

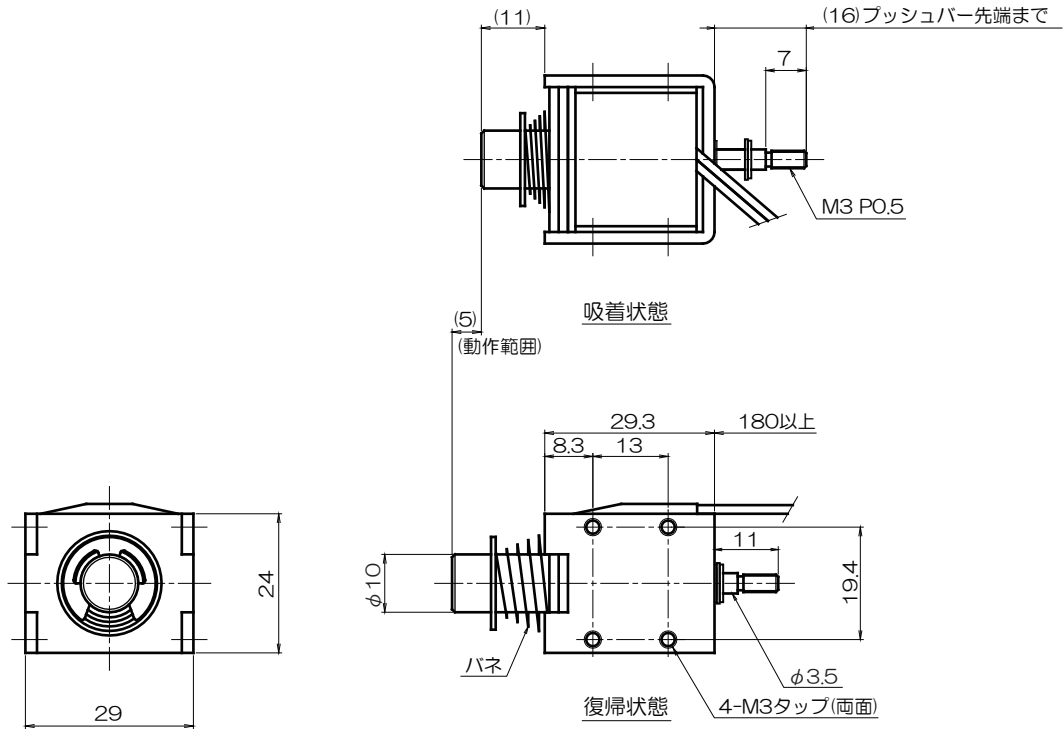
下表は標準A種絶縁のもの

品番	抵抗値(Ω)	DC6V	DC12V	DC24V
CBS08300120	12	連続通電	25%	6%
CBS08300190	19	—	40%	10%
CBS08300480	48	—	連続通電	25%
CBS08300960	96	—	—	50%
CBS08301920	192	—	—	連続通電

吸引力 - ストローク特性 (DC24V 温度上昇前 周囲温度20°C)

*バネ装着にての吸引特性





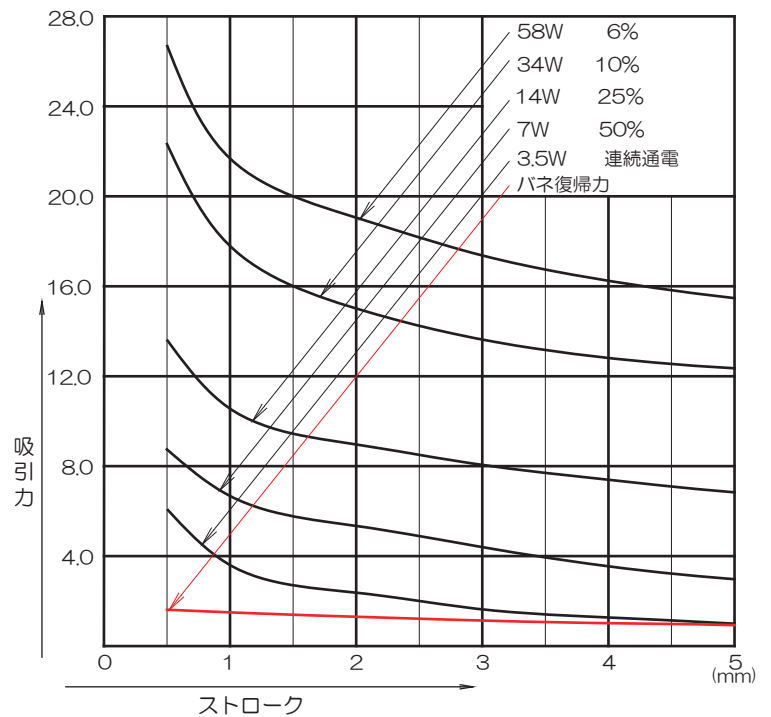
使用定格表

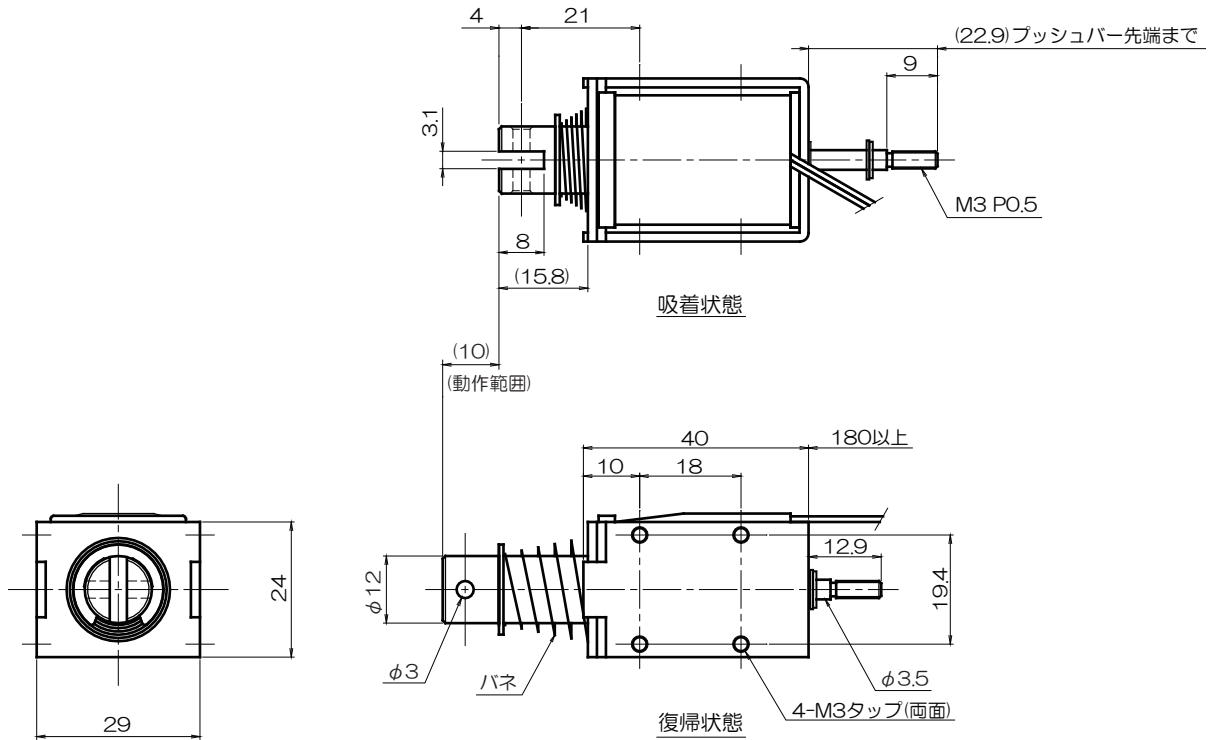
下表は標準A種絶縁のもの

品番	抵抗値(Ω)	DC6V	DC12V	DC24V
CBS10290100	10	連続通電	25%	6%
CBS10290170	17	—	40%	10%
CBS10290410	41	—	連続通電	25%
CBS10290820	82	—	—	50%
CBS10291640	164	—	—	連続通電

吸引力 - ストローク特性 (DC24V 温度上昇前 周囲温度20℃)

(N) *バネ装着にての吸引特性





使用定格表

下表は標準A種絶縁のもの

品番	抵抗値(Ω)	DC6V	DC12V	DC24V
CBS12400080	8	連続通電	25%	6%
CBS12400130	13	—	40%	10%
CBS12400320	32	—	連続通電	25%
CBS12400640	64	—	—	50%
CBS12401280	128	—	—	連続通電

吸引力 - ストローク特性 (DC24V 温度上昇前 周囲温度20℃)

