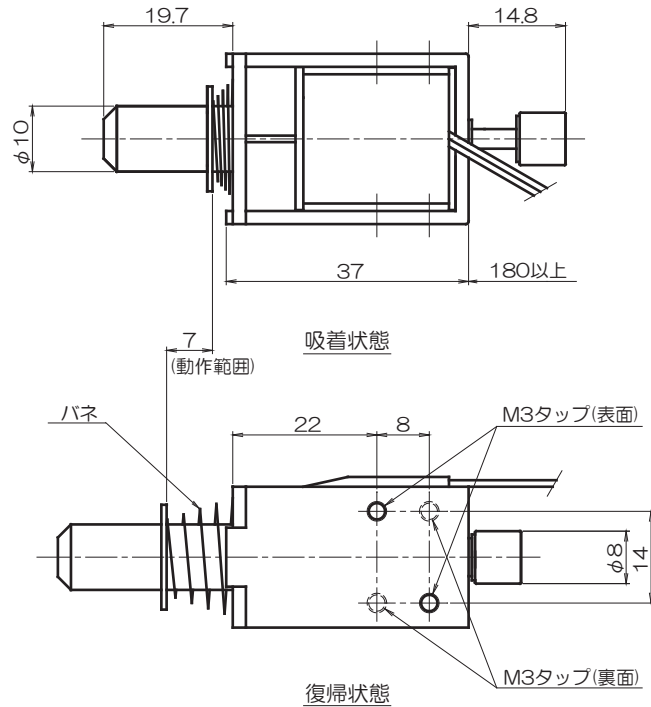
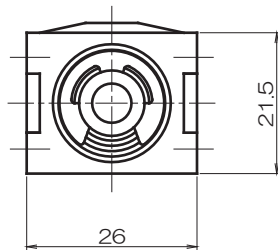
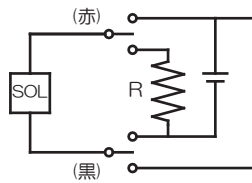


吸引時：赤線(+) 黒線(-)
 復帰時：赤線(-) 黒線(+)



使用定格表

下表は標準A種絶縁のもの

品番	抵抗値(Ω)	DC6V	DC12V	DC24V
CBD10370060	6	50%	12.5%	3%
CBD10370120	12	連続通電	25%	6%
CBD10370190	19	—	40%	10%
CBD10370480	48	—	連続通電	25%
CBD10370960	96	—	—	50%

復帰電力(W) (バネ復帰に必要な電力)
2.0 ~ 14.0

吸引力 - ストローク特性 (DC24V 温度上昇前 周囲温度20℃)

