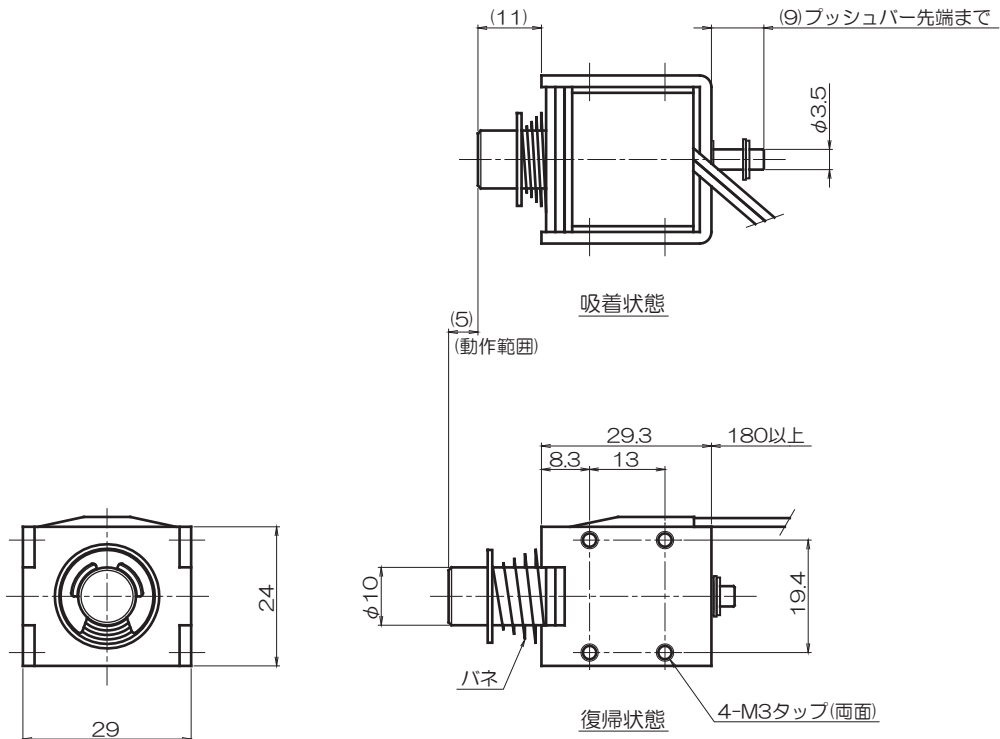


CB1029



使用定格表

下表は標準A種絶縁のもの

品番	抵抗値(Ω)	DC6V	DC12V	DC24V
CB10290100A	10	連続通電	25%	6%
CB10290170A	17	連続通電A	40%	10%
CB10290410A	41	連続通電C	連続通電	25%
CB10290820A	82	—	連続通電B	50%
CB10291640A	164	—	連続通電C	連続通電

連続通電A~Eは吸引グラフ“連続通電”に対して下割合の特性値

連続通電A	吸引グラフ に 対 し て	約40%
連続通電B		約25%
連続通電C		約6%
連続通電D		約1.5%
連続通電E		約0.5%

吸引力 - ストローク特性 (DC24V 温度上昇前 周囲温度20℃)

*ハネ装着にての吸引特性

