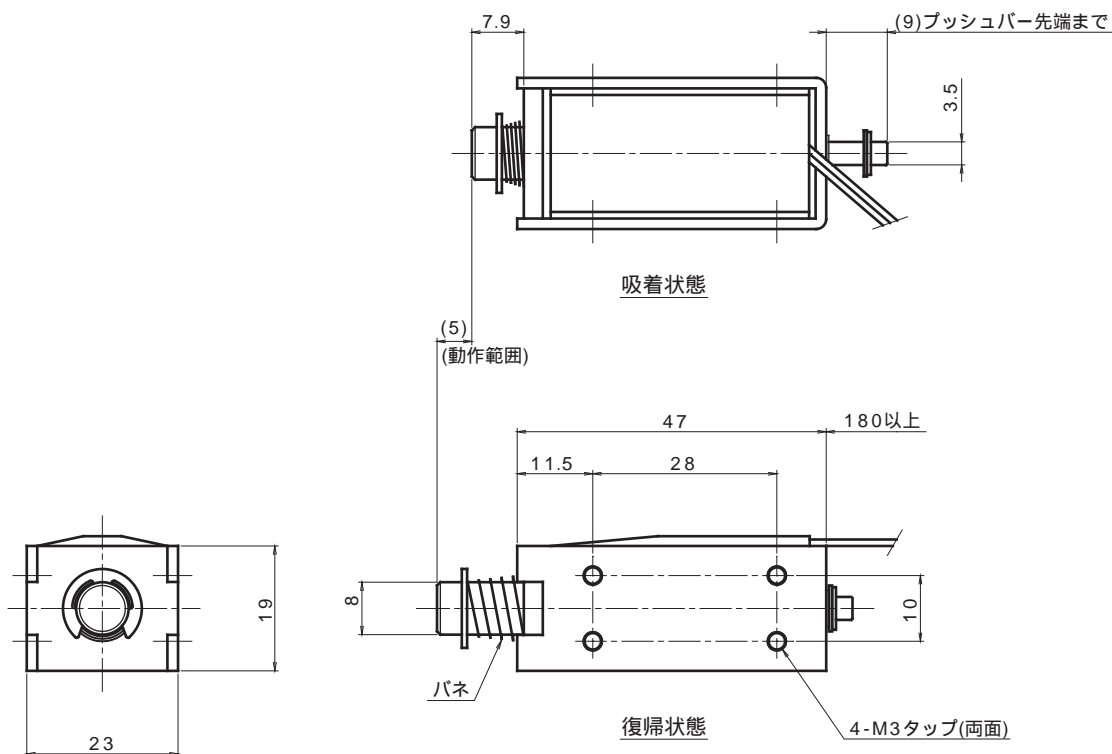


CB0847



使用定格表

下表は標準A種絶縁のもの

品番	抵抗値(Ω)	DC6V	DC12V	DC24V
CB08470090	9	連続通電	25%	6%
CB08470140	14	連続通電A	40%	10%
CB08470360	36	連続通電C	連続通電	25%
CB08470720	72	—	連続通電B	50%
CB08471440	144	—	連続通電C	連続通電

連続通電A～Eは吸引グラフ"連続通電"に対して下割合の特性値

連続通電A	吸引グラフ に対して	約40%
連続通電B		約25%
連続通電C		約6%
連続通電D		約1.5%
連続通電E		約0.5%

吸引力 - ストローク特性 (DC24V 温度上昇前 周囲温度20℃)
*バネ装着にての吸引特性

