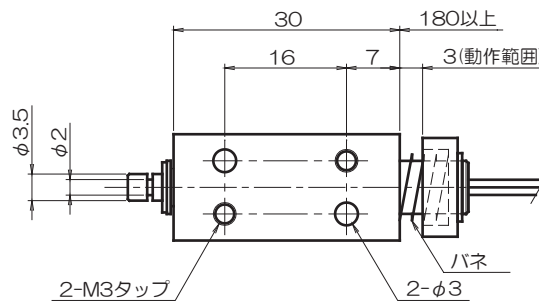
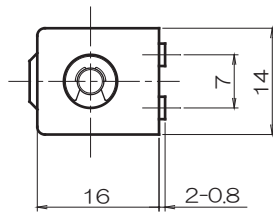


吸着状態



復帰状態

使用定格表

下表は標準A種絶縁のもの

品番	抵抗値(Ω)	DC6V	DC12V	DC24V
CB07300170	17	連続通電	25%	6%
CB07300270	27	—	40%	10%
CB07300690	69	—	連続通電	25%
CB07301370	137	—	—	50%
CB07302740	274	—	—	連続通電

吸引力 - ストローク特性 (DC24V 温度上昇前 周囲温度20℃)

