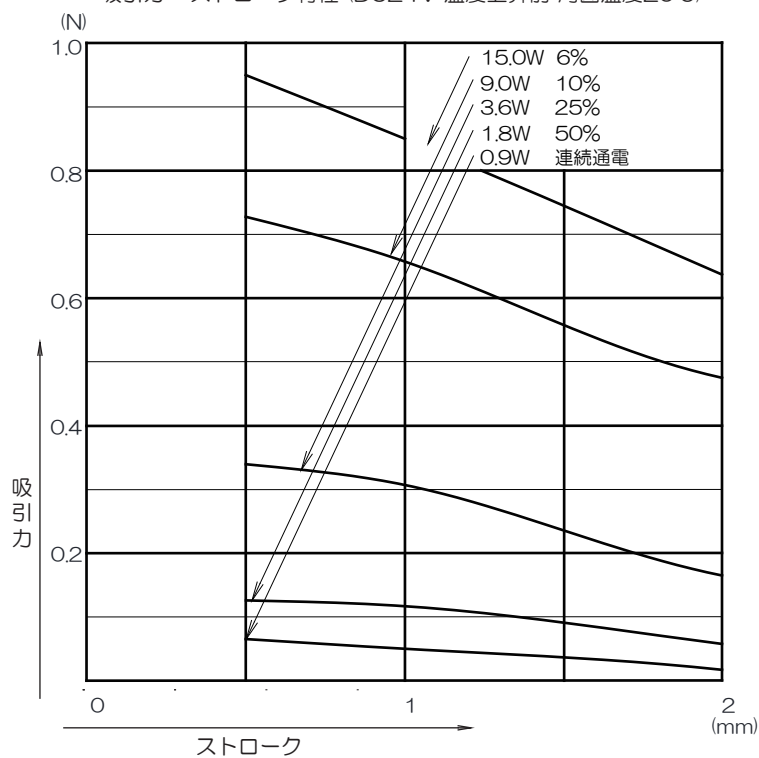


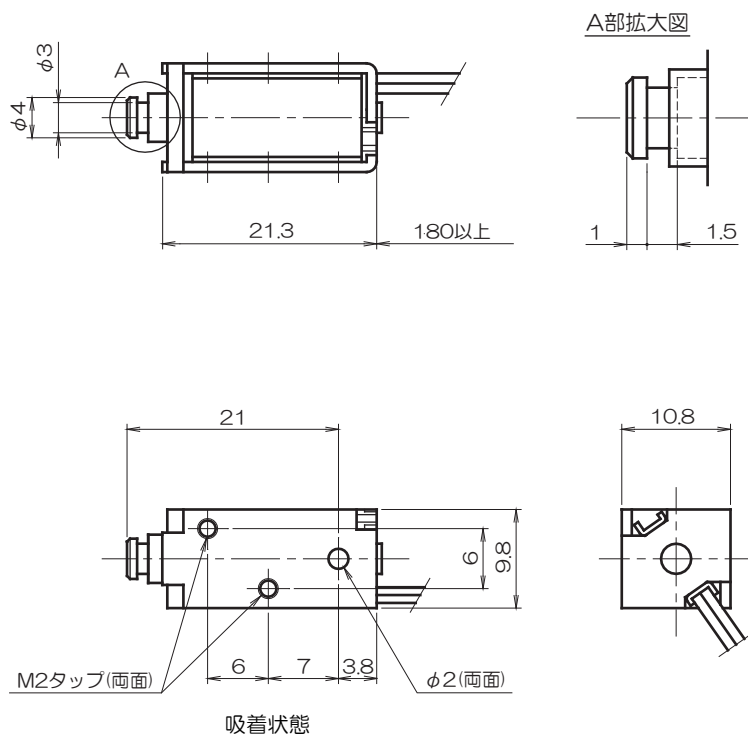
使用定格表

下表は標準A種絶縁のもの

品番	抵抗値(Ω)	DC6V	DC12V	DC24V
CA03150380	38	連続通電	25%	6%
CA03150630	63	—	40%	10%
CA03151580	158	—	連続通電	25%
CA03153150	315	—	—	50%
CA03156300	630	—	—	連続通電

吸引力 - ストローク特性 (DC24V 温度上昇前 周囲温度20°C)



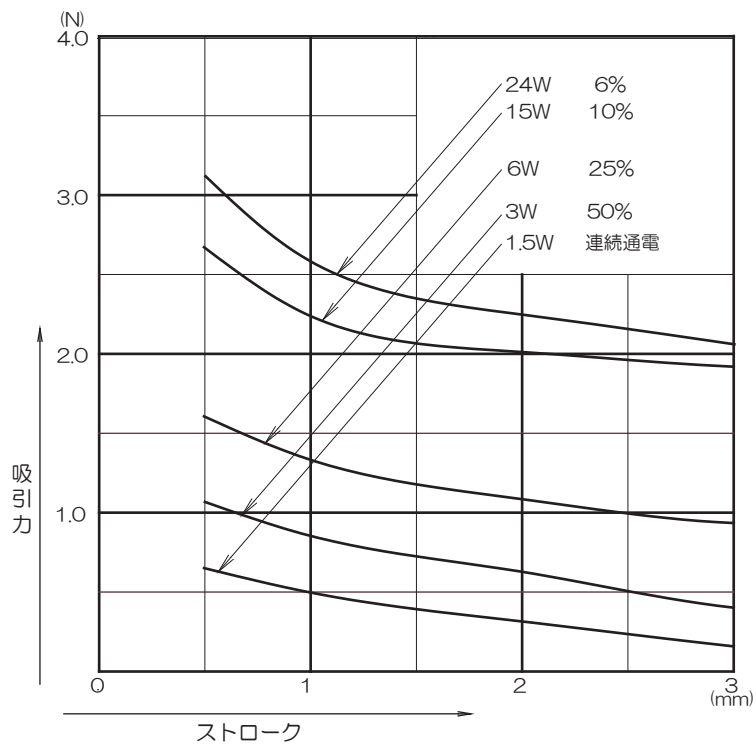


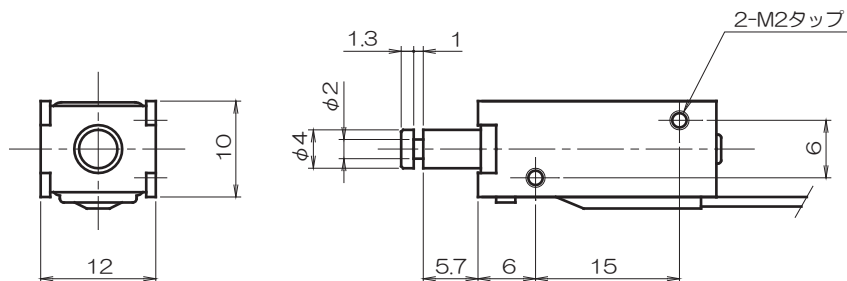
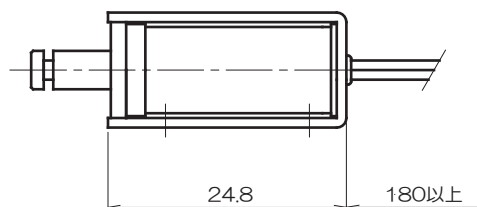
使用定格表

下表は標準A種絶縁のもの

品番	抵抗値(Ω)	DC6V	DC12V	DC24V
CA04220240	24	連続通電	25%	6%
CA04220380	38	—	40%	10%
CA04220960	96	—	連続通電	25%
CA04221920	192	—	—	50%
CA04223840	384	—	—	連続通電

吸引力 - ストローク特性 (DC24V 温度上昇前 周囲温度20℃)



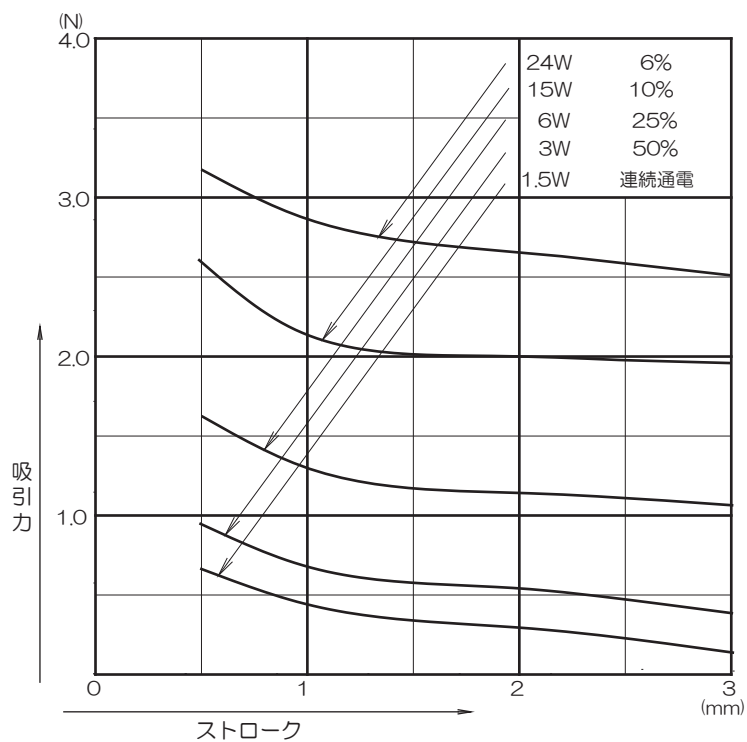


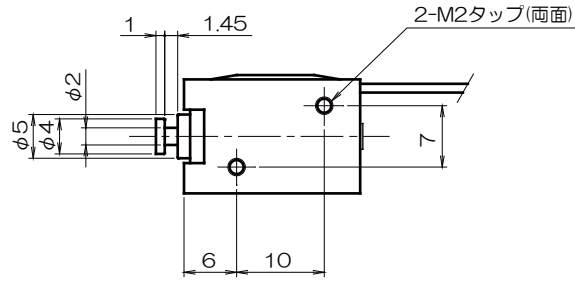
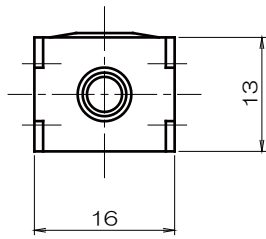
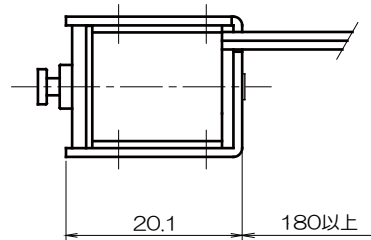
使用定格表

下表は標準A種絶縁のもの

品番	抵抗値(Ω)	DC6V	DC12V	DC24V
CA04250240	24	連続通電	25%	6%
CA04250380	38	—	40%	10%
CA04250960	96	—	連続通電	25%
CA04251920	192	—	—	50%
CA04253840	384	—	—	連続通電

吸引力 - ストローク特性 (DC24V 温度上昇前 周囲温度20°C)



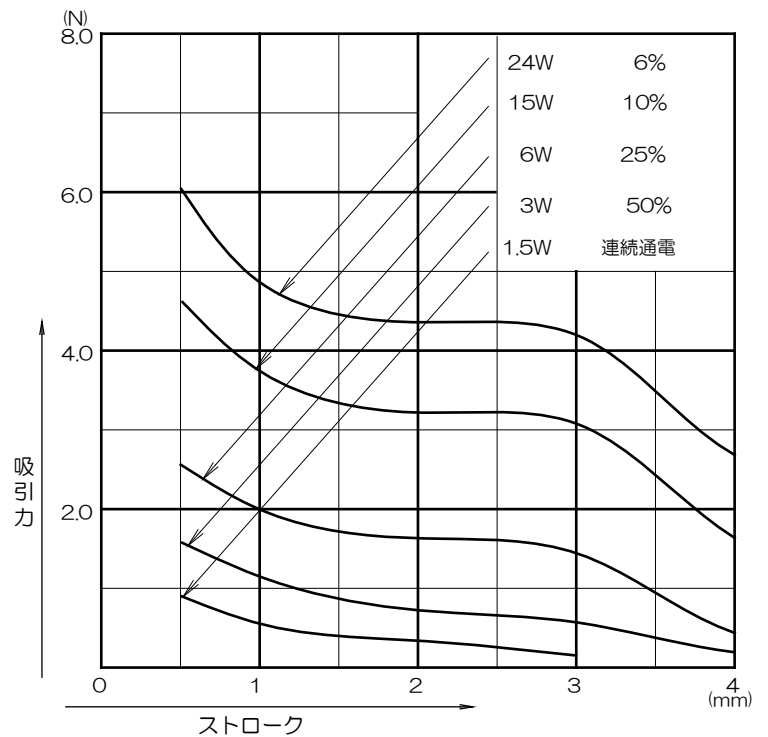


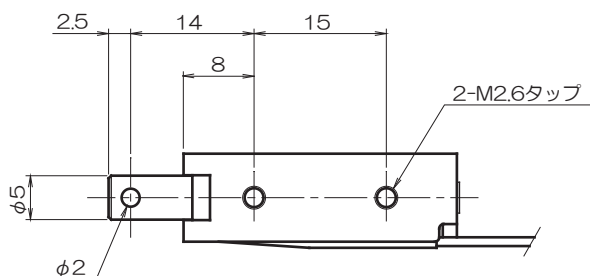
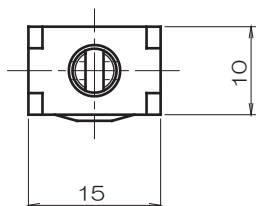
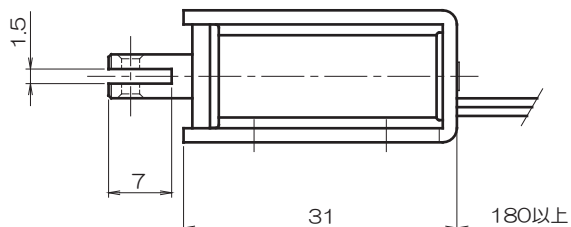
使用定格表

下表は標準A種絶縁のもの

品番	抵抗値(Ω)	DC6V	DC12V	DC24V
CA05200240	24	連続通電	25%	6%
CA05200380	38	—	40%	10%
CA05200960	96	—	連続通電	25%
CA05201920	192	—	—	50%
CA05203840	384	—	—	連続通電

吸引力 - ストローク特性 (DC24V 温度上昇前 周囲温度20℃)



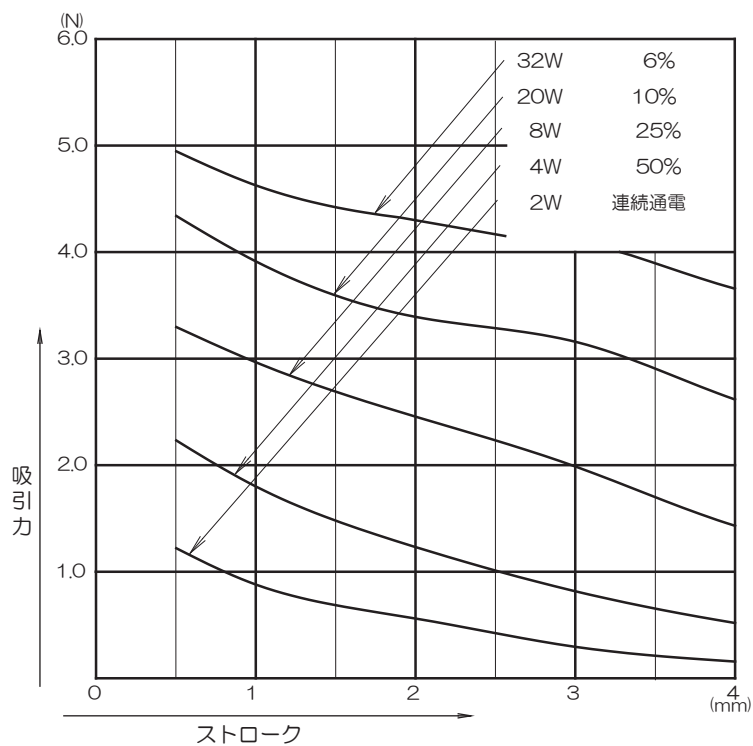


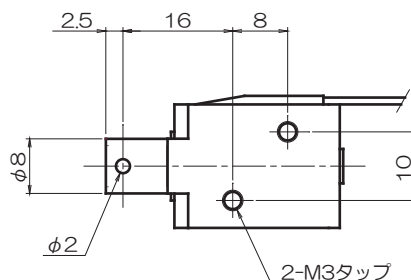
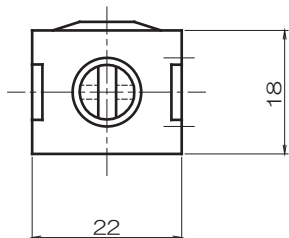
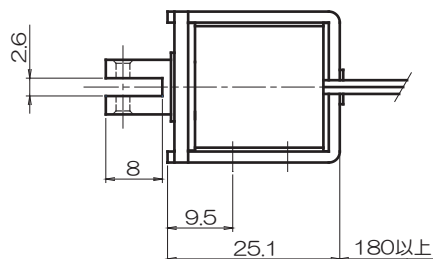
使用定格表

下表は標準A種絶縁のもの

品番	抵抗値(Ω)	DC6V	DC12V	DC24V
CA05310180	18	連続通電	25%	6%
CA05310290	29	—	40%	10%
CA05310720	72	—	連続通電	25%
CA05311440	144	—	—	50%
CA05312880	288	—	—	連続通電

吸引力 - ストローク特性 (DC24V 温度上昇前 周囲温度20°C)



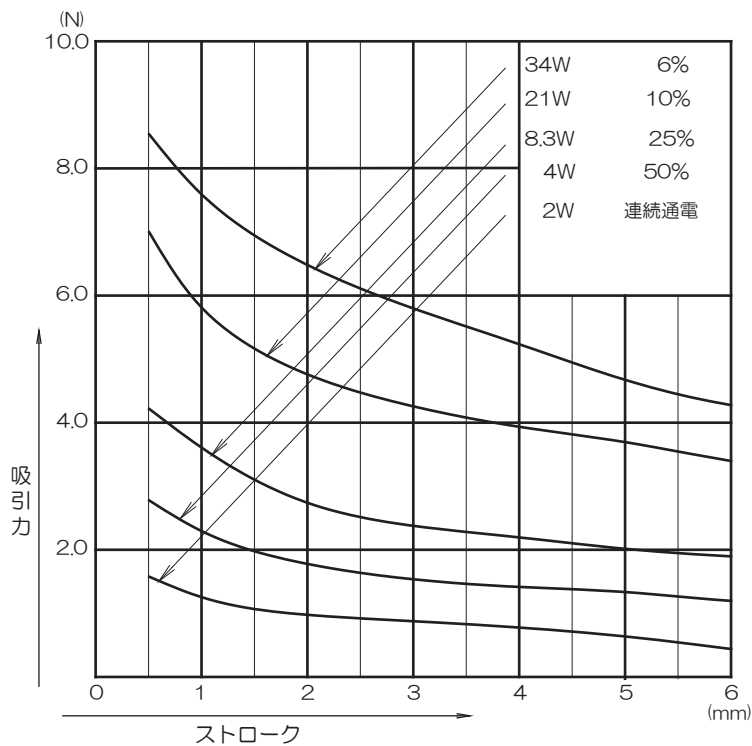


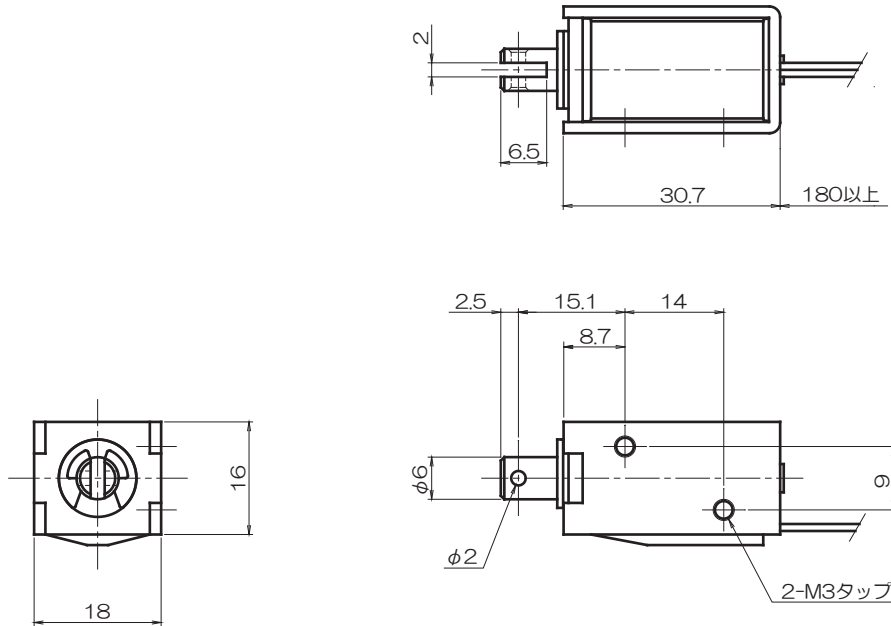
使用定格表

下表は標準A種絶縁のもの

品番	抵抗値(Ω)	DC6V	DC12V	DC24V
CA06250170A	17	連続通電	25%	6%
CA06250270A	27	—	40%	10%
CA06250690A	69	—	連続通電	25%
CA06251370A	137	—	—	50%
CA06252740A	274	—	—	連続通電

吸引力 - ストローク特性 (DC24V 温度上昇前 周囲温度20°C)



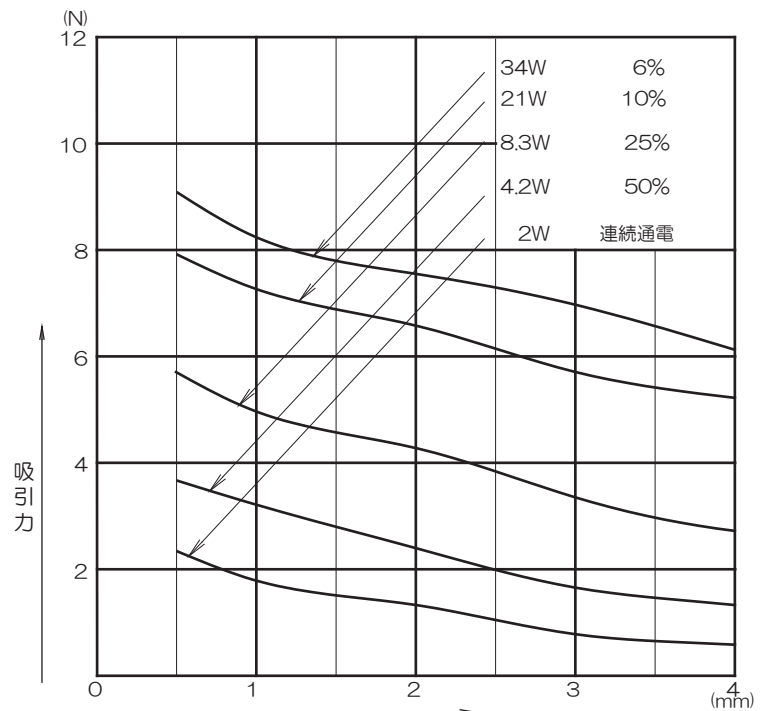


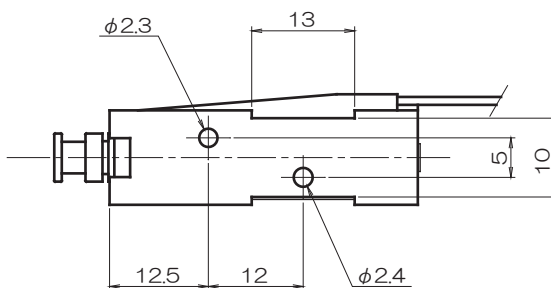
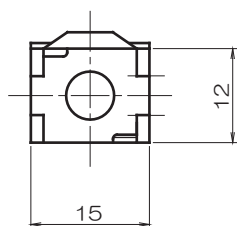
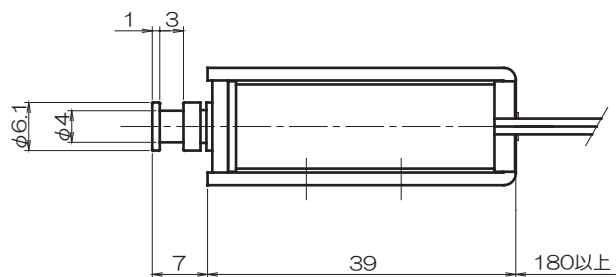
使用定格表

下表は標準A種絶縁のもの

品番	抵抗値(Ω)	DC6V	DC12V	DC24V
CA06300170A	17	連続通電	25%	6%
CA06300270A	27	—	40%	10%
CA06300690A	69	—	連続通電	25%
CA06301370A	137	—	—	50%
CA06302740A	274	—	—	連続通電

吸引力 - ストローク特性 (DC24V 温度上昇前 周囲温度20°C)



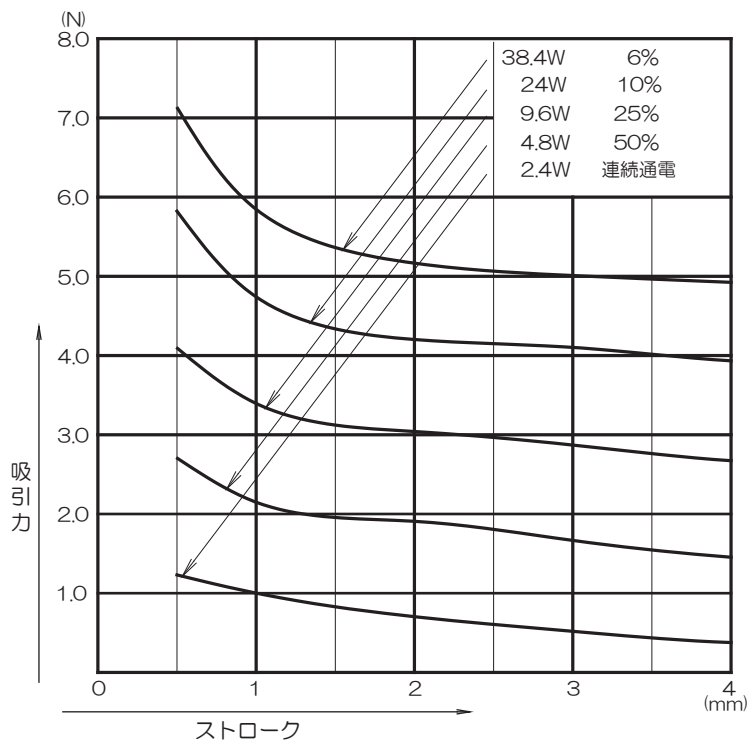


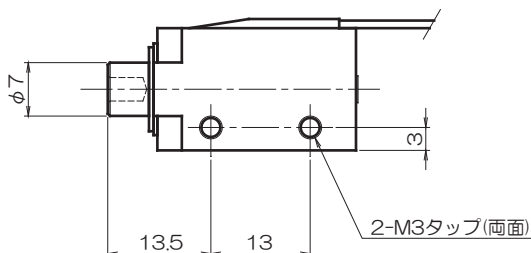
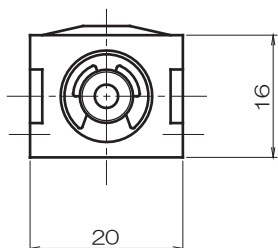
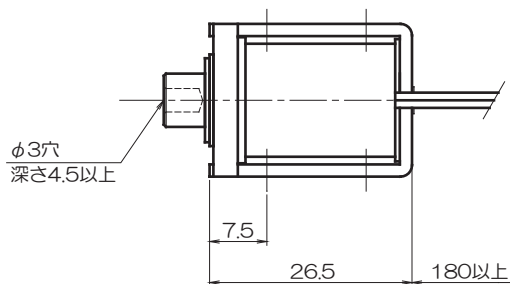
使用定格表

下表は標準A種絶縁のもの

品番	抵抗値(Ω)	DC6V	DC12V	DC24V
CA06390150	15	連続通電	25%	6%
CA06390240	24	—	40%	10%
CA06390600	60	—	連続通電	25%
CA06391200	120	—	—	50%
CA06392400	240	—	—	連続通電

吸引力 - ストローク特性 (DC24V 温度上昇前 周囲温度20℃)



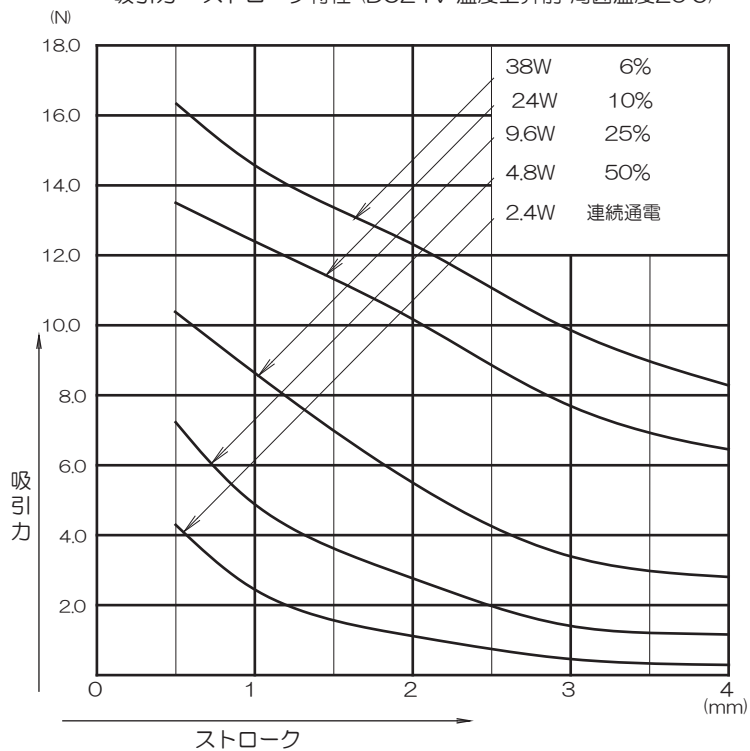


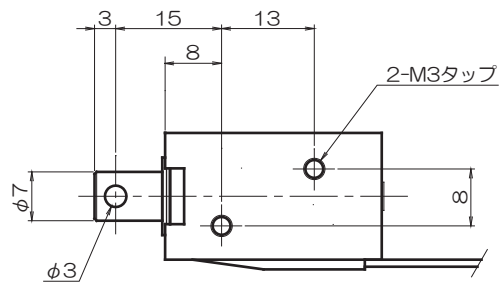
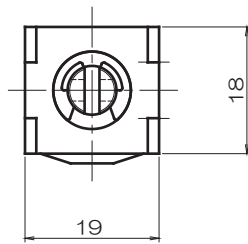
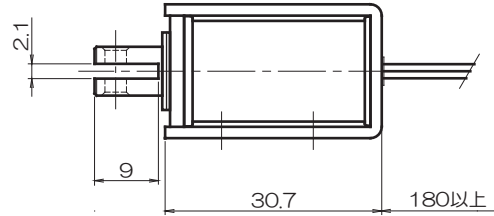
使用定格表

下表は標準A種絶縁のもの

品番	抵抗値(Ω)	DC6V	DC12V	DC24V
CA07260150	15	連続通電	25%	6%
CA07260240	24	—	40%	10%
CA07260600	60	—	連続通電	25%
CA07261200	120	—	—	50%
CA07262400	240	—	—	連続通電

吸引力 - ストローク特性 (DC24V 温度上昇前 周囲温度20°C)



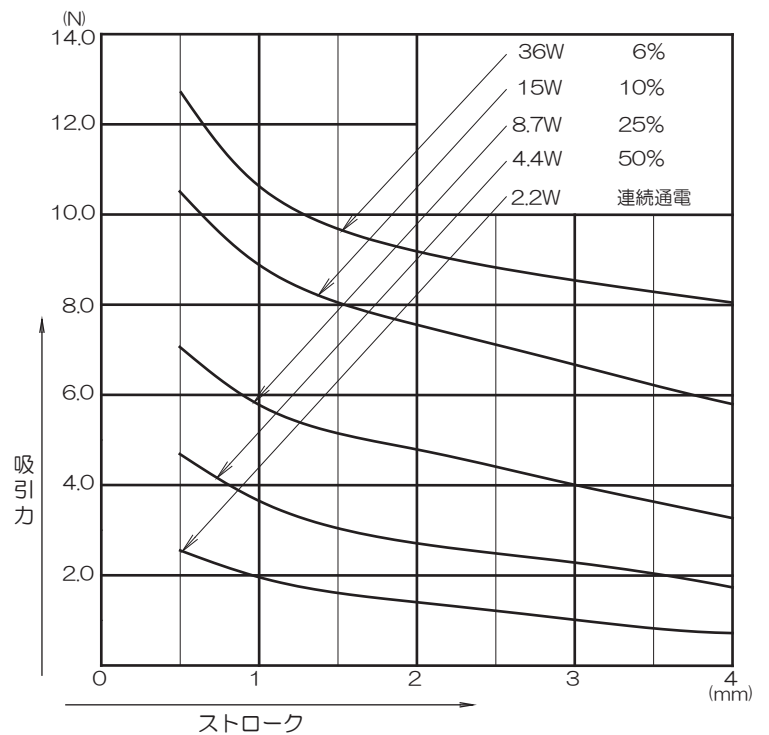


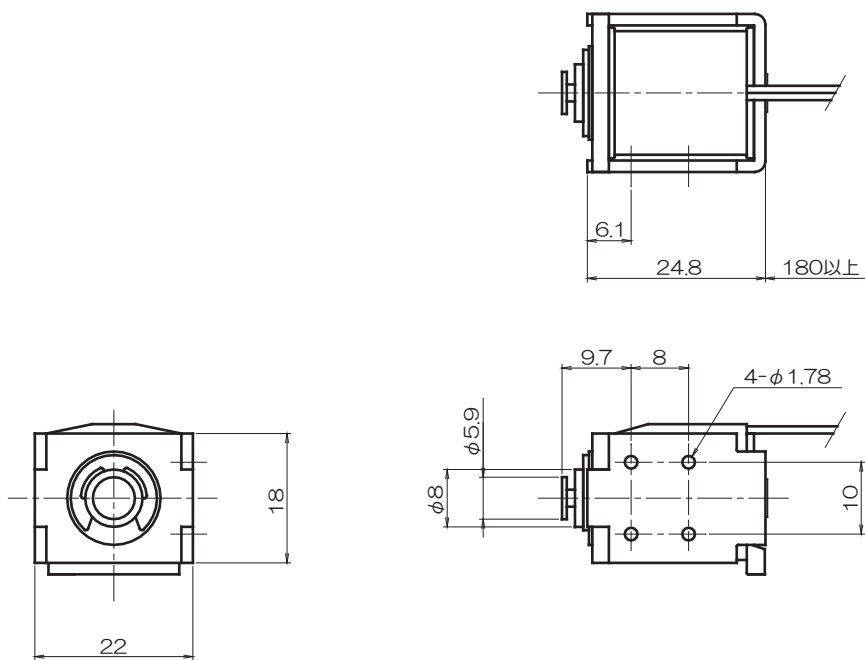
使用定格表

下表は標準A種絶縁のもの

品番	抵抗値(Ω)	DC6V	DC12V	DC24V
CA07300160	16	連続通電	25%	6%
CA07300260	26	—	40%	10%
CA07300660	66	—	連続通電	25%
CA07301300	130	—	—	50%
CA07302600	260	—	—	連続通電

吸引力 - ストローク特性 (DC24V 温度上昇前 周囲温度20℃)



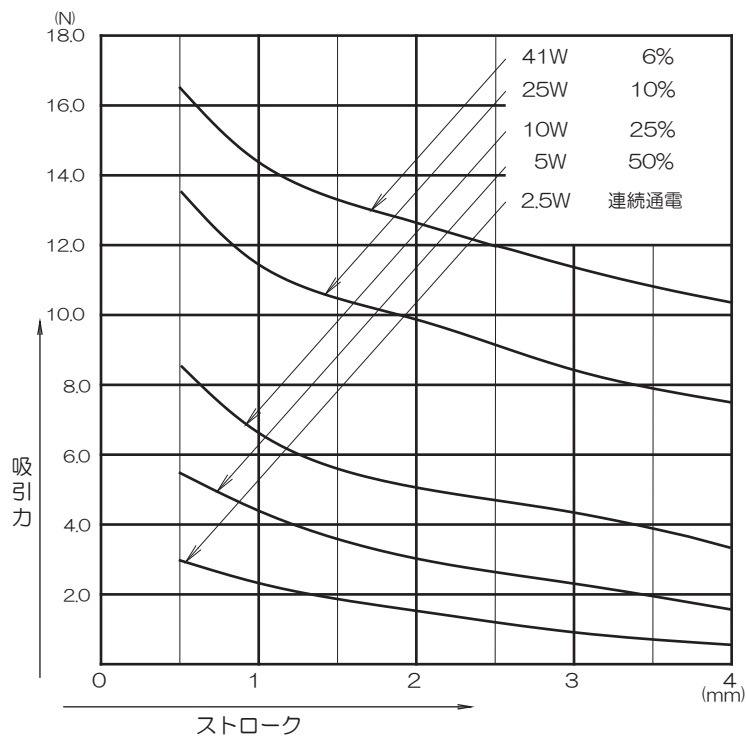


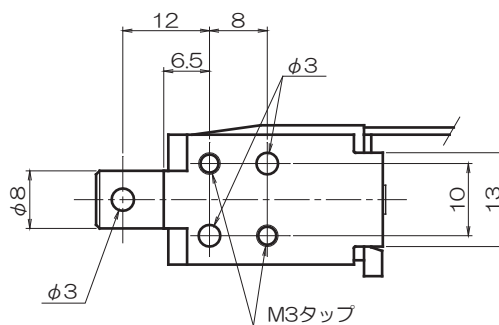
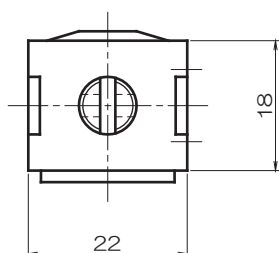
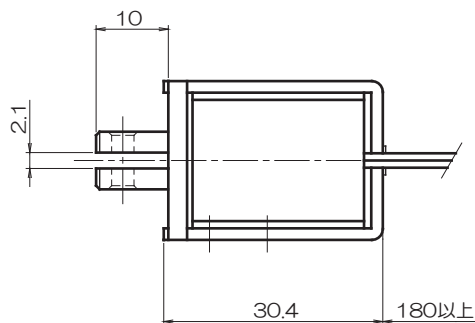
使用定格表

下表は標準A種絶縁のもの

品番	抵抗値(Ω)	DC6V	DC12V	DC24V
CA08250140	14	連続通電	25%	6%
CA08250230	23	—	40%	10%
CA08250580	58	—	連続通電	25%
CA08251150	115	—	—	50%
CA08252300	230	—	—	連続通電

吸引力 - ストローク特性 (DC24V 温度上昇前 周囲温度20℃)



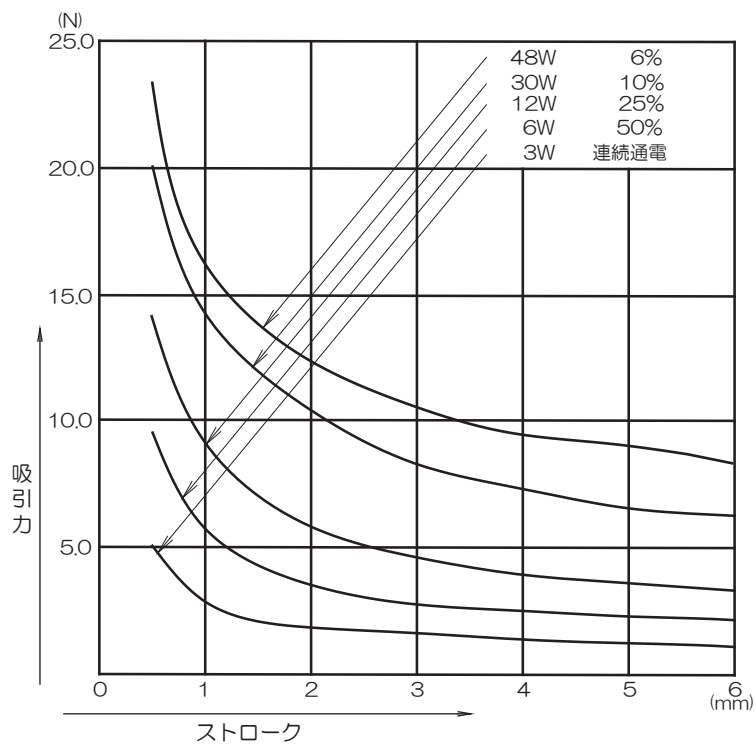


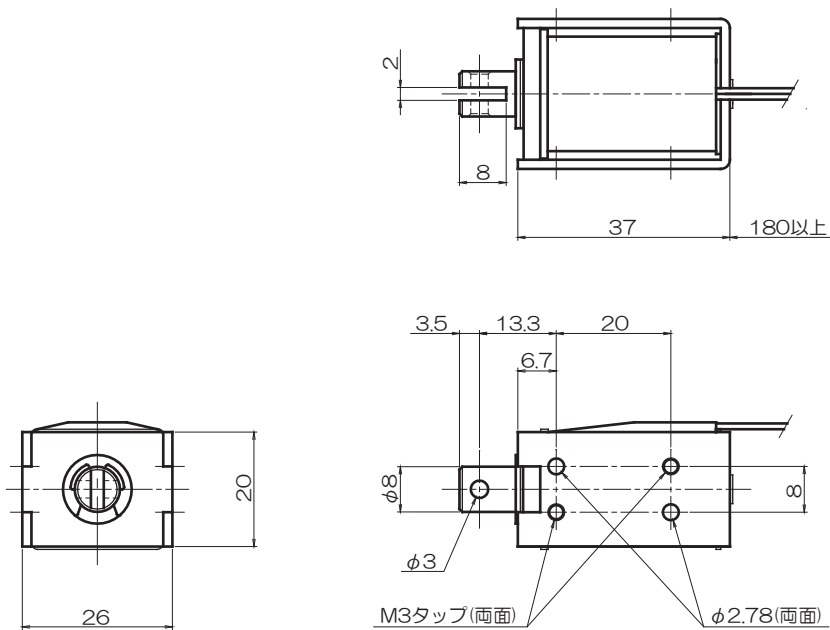
使用定格表

下表は標準A種絶縁のもの

品番	抵抗値(Ω)	DC6V	DC12V	DC24V
CA08300120	12	連続通電	25%	6%
CA08300190	19	—	40%	10%
CA08300480	48	—	連続通電	25%
CA08300960	96	—	—	50%
CA08301920	192	—	—	連続通電

吸引力 - ストローク特性 (DC24V 温度上昇前 周囲温度20°C)



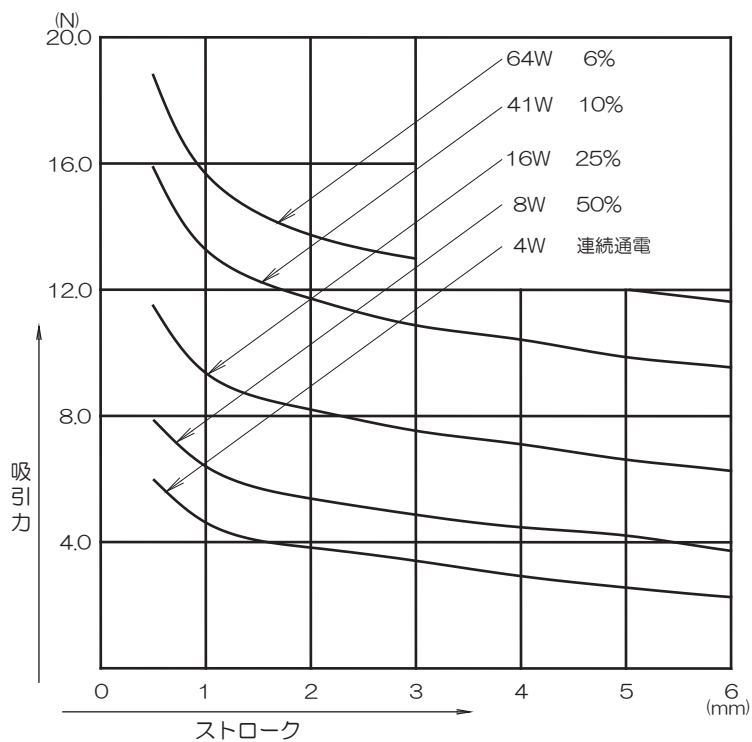


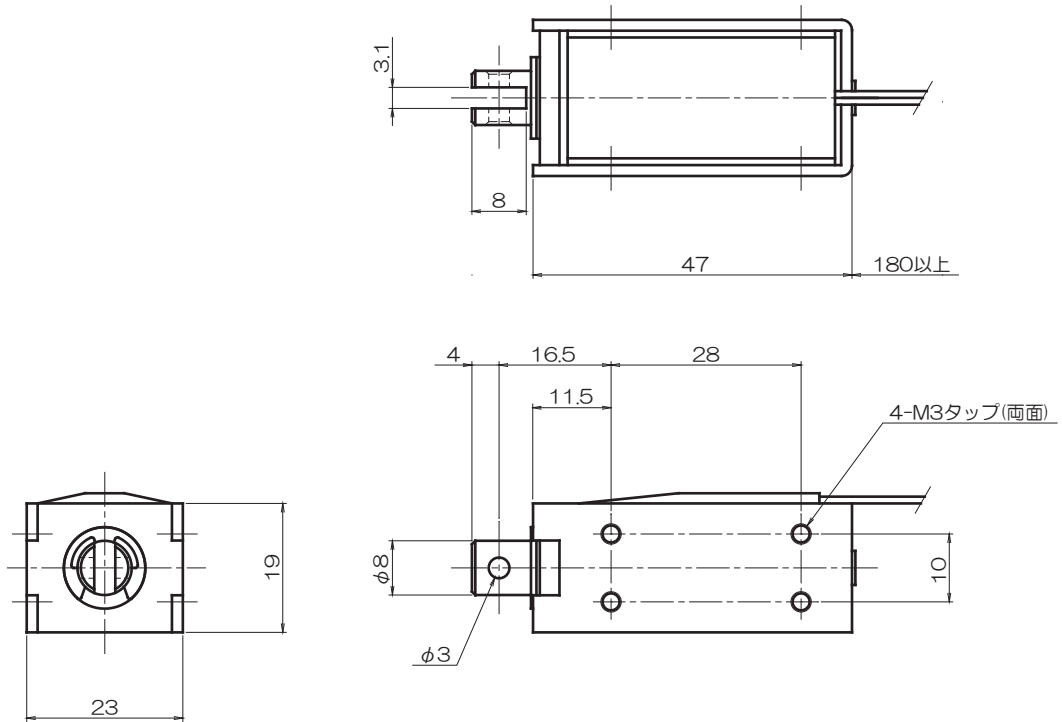
使用定格表

下表は標準A種絶縁のもの

品番	抵抗値(Ω)	DC6V	DC12V	DC24V
CA08370090	9	連続通電	25%	6%
CA08370140	14	—	40%	10%
CA08370360	36	—	連続通電	25%
CA08370720	72	—	—	50%
CA08371440	144	—	—	連続通電

吸引力 - ストローク特性 (DC24V 温度上昇前 周囲温度20℃)



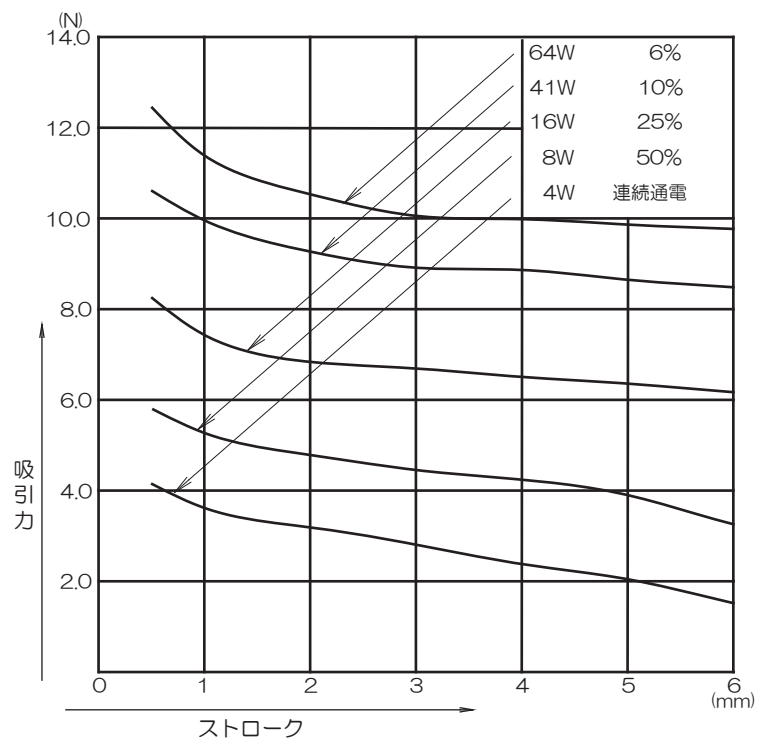


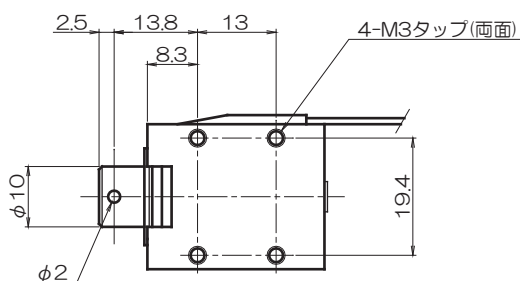
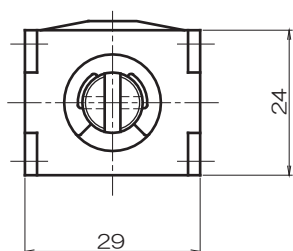
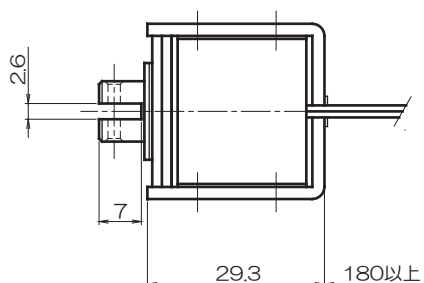
使用定格表

下表は標準A種絶縁のもの

品番	抵抗値(Ω)	DC6V	DC12V	DC24V
CA08470090	9	連続通電	25%	6%
CA08470140	14	—	40%	10%
CA08470360	36	—	連続通電	25%
CA08470720	72	—	—	50%
CA08471440	144	—	—	連続通電

吸引力 - ストローク特性 (DC24V 温度上昇前 周囲温度20°C)



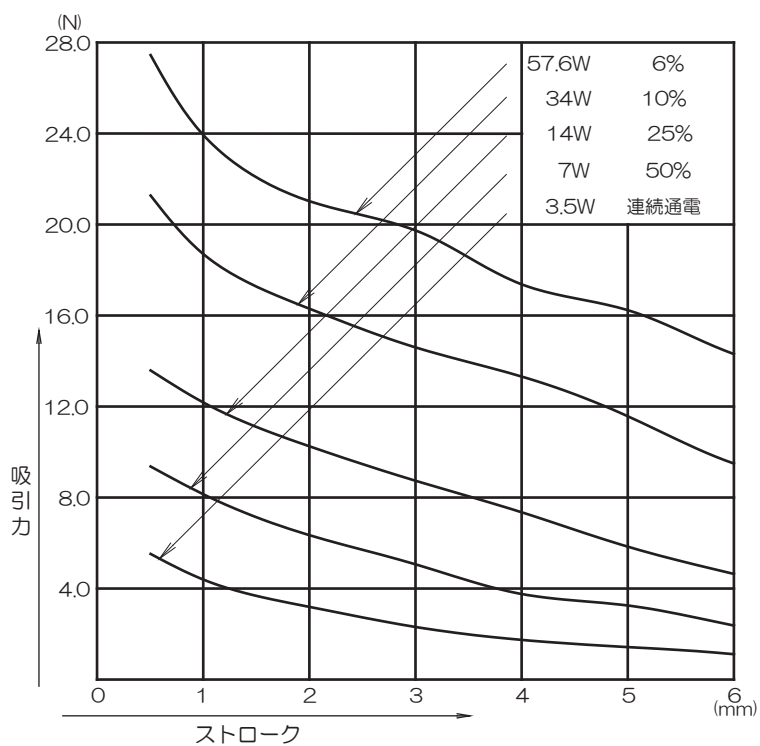


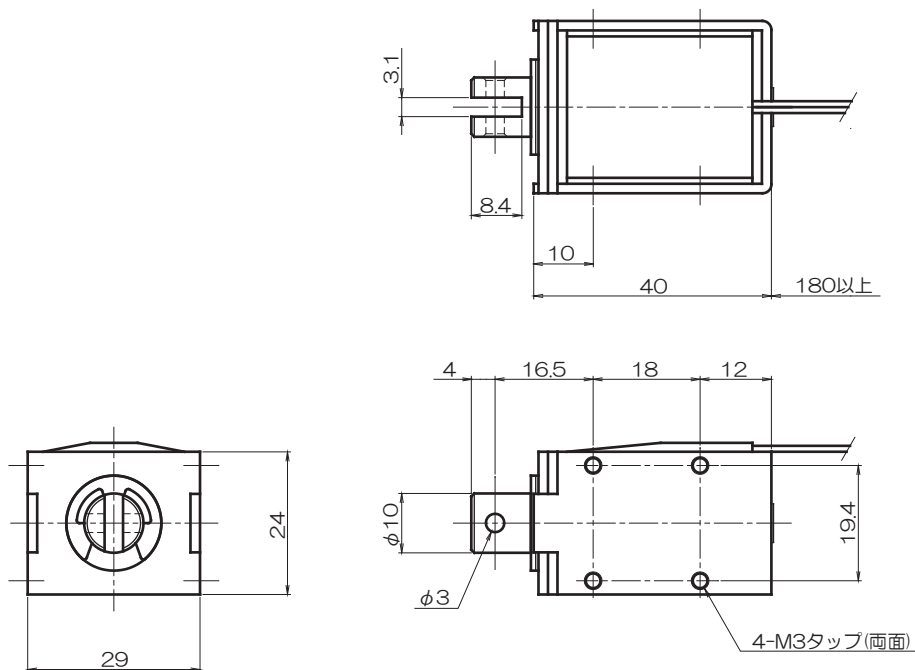
使用定格表

下表は標準A種絶縁のもの

品番	抵抗値(Ω)	DC6V	DC12V	DC24V
CA10290100	10	連続通電	25%	6%
CA10290170	17	—	40%	10%
CA10290410	41	—	連続通電	25%
CA10290820	82	—	—	50%
CA10291640	164	—	—	連続通電

吸引力 - ストローク特性 (DC24V 温度上昇前 周囲温度20℃)



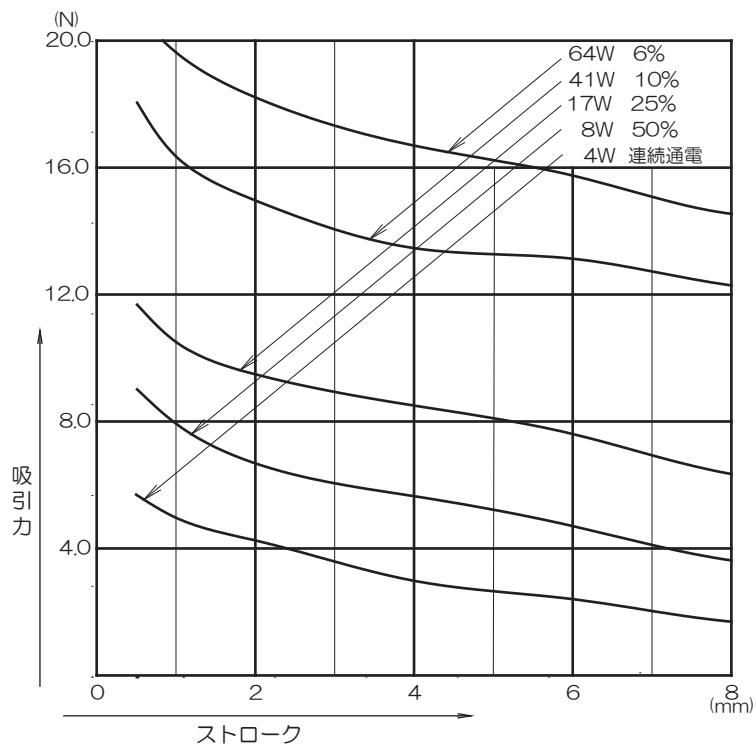


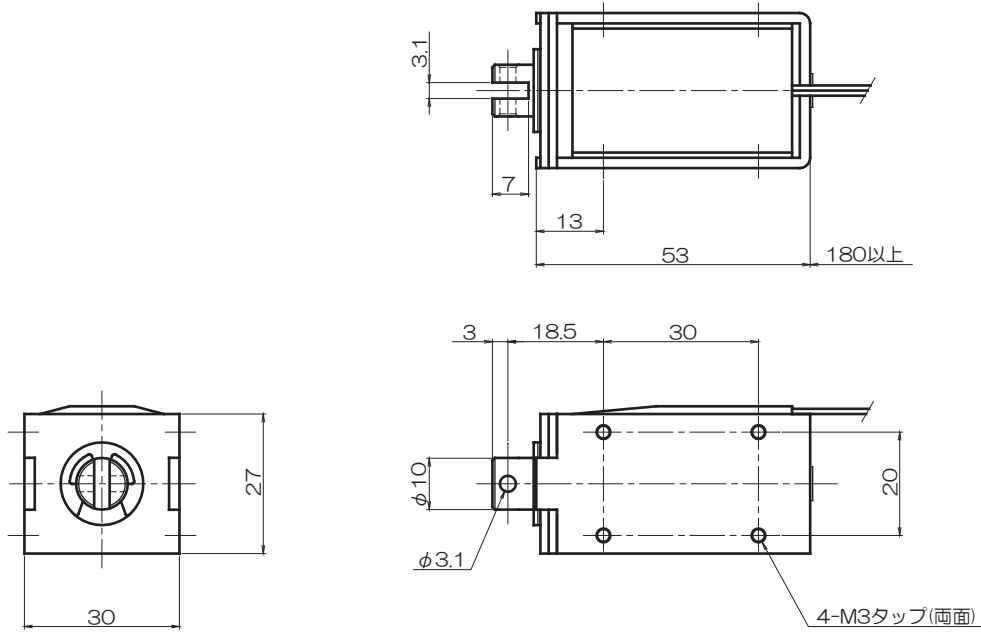
使用定格表

下表は標準A種絶縁のもの

品番	抵抗値(Ω)	DC6V	DC12V	DC24V
CA10400090	9	連続通電	25%	6%
CA10400140	14	—	40%	10%
CA10400340	34	—	連続通電	25%
CA10400690	69	—	—	50%
CA10401370	137	—	—	連続通電

吸引力 - ストローク特性 (DC24V 温度上昇前 周囲温度20℃)



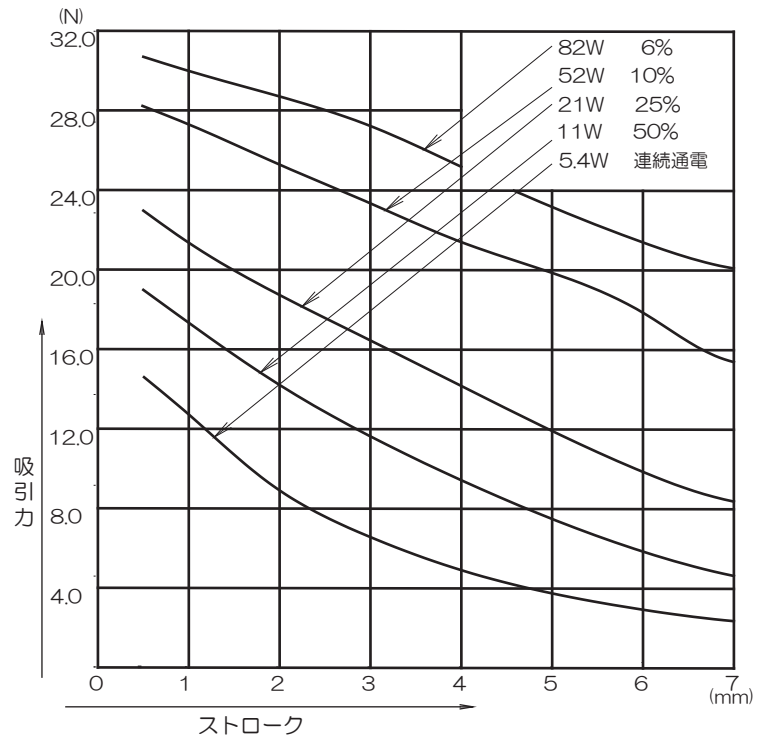


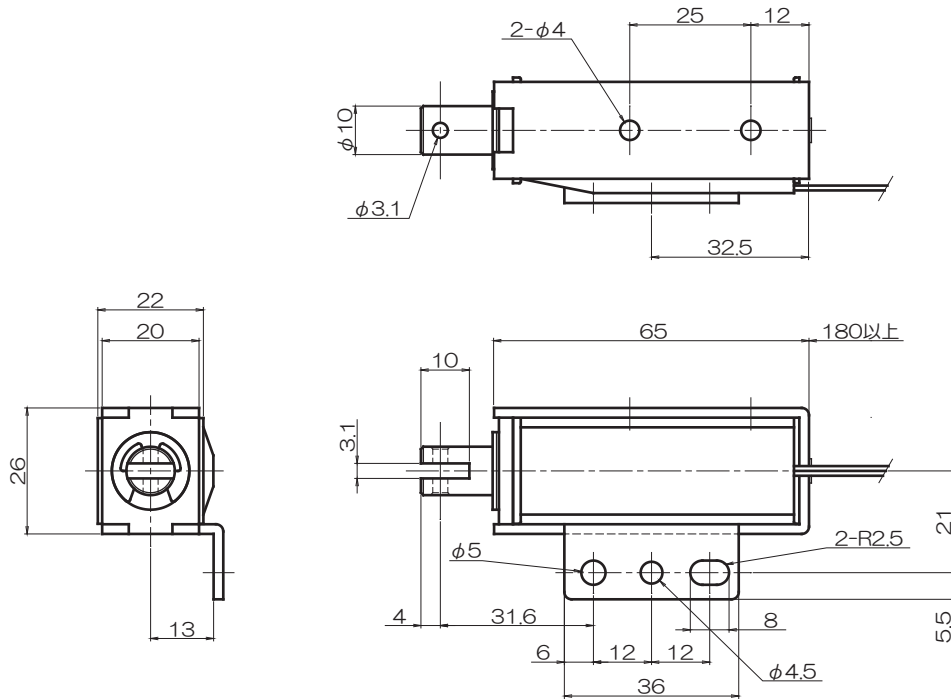
使用定格表

下表は標準A種絶縁のもの

品番	抵抗値(Ω)	DC6V	DC12V	DC24V
CA10530070	7	連続通電	25%	6%
CA10530110	11	—	40%	10%
CA10530270	27	—	連続通電	25%
CA10530530	53	—	—	50%
CA10531070	107	—	—	連続通電

吸引力 - ストローク特性 (DC24V 温度上昇前 周囲温度20°C)



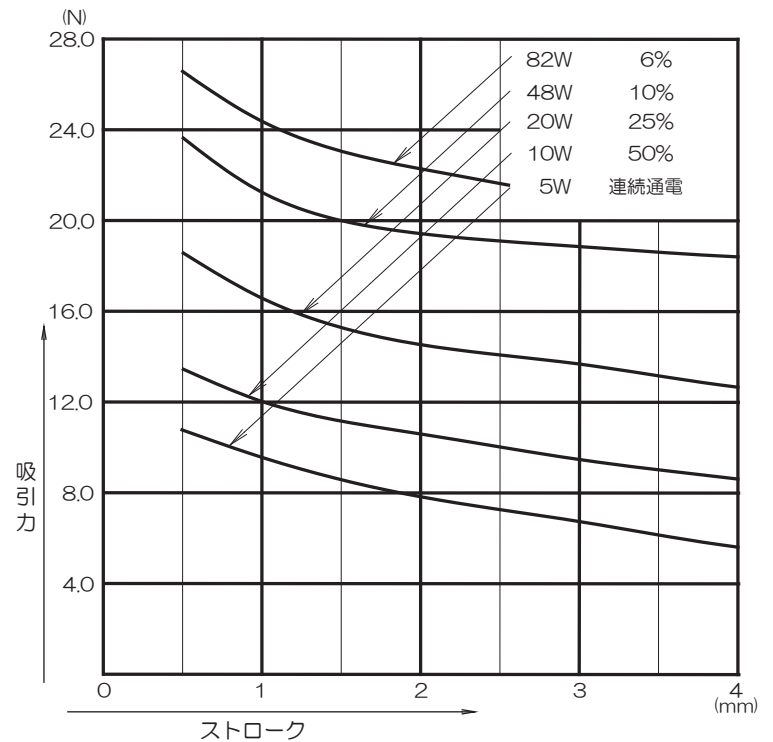


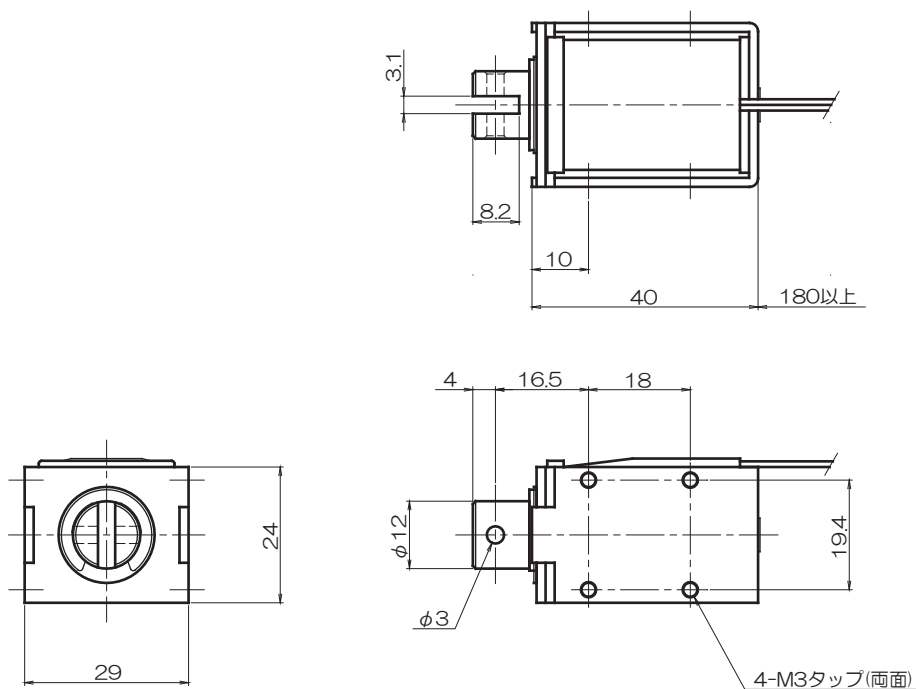
使用定格表

下表は標準A種絶縁のもの

品番	抵抗値(Ω)	DC6V	DC12V	DC24V
CA10640070	7	連続通電	25%	6%
CA10640120	12	—	40%	10%
CA10640290	29	—	連続通電	25%
CA10640580	58	—	—	50%
CA10641150	115	—	—	連続通電

吸引力 - ストローク特性 (DC24V 温度上昇前 周囲温度20°C)



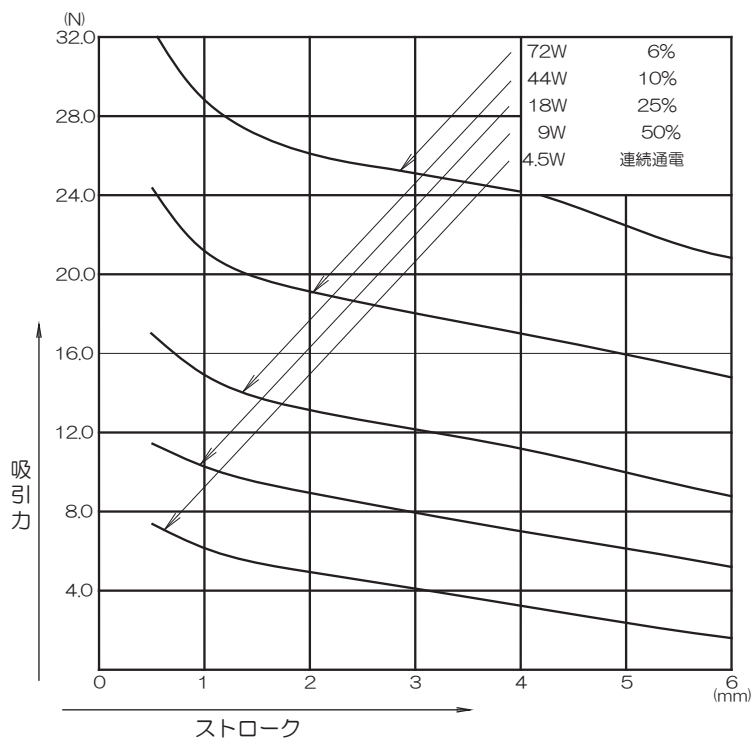


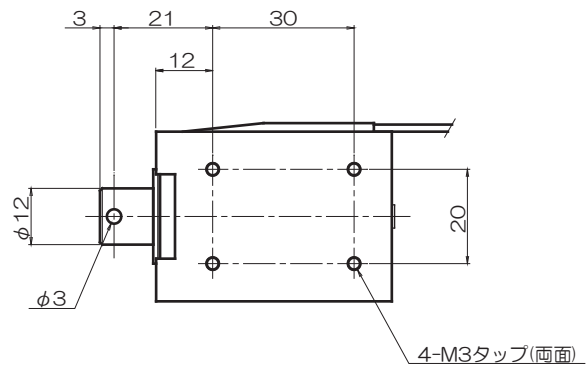
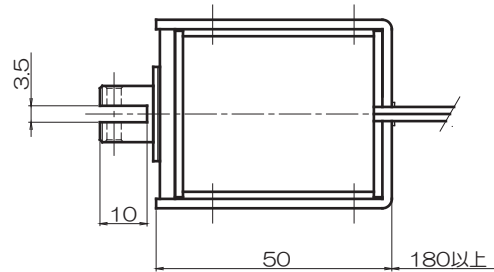
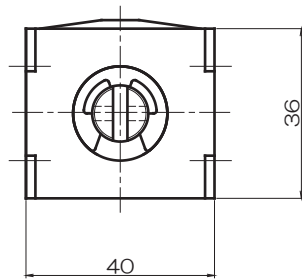
使用定格表

下表は標準A種絶縁のもの

品番	抵抗値(Ω)	DC6V	DC12V	DC24V
CA12400080	8	連続通電	25%	6%
CA12400130	13	—	40%	10%
CA12400320	32	—	連続通電	25%
CA12400640	64	—	—	50%
CA12401280	128	—	—	連続通電

吸引力 - ストローク特性 (DC24V 温度上昇前 周囲温度20°C)



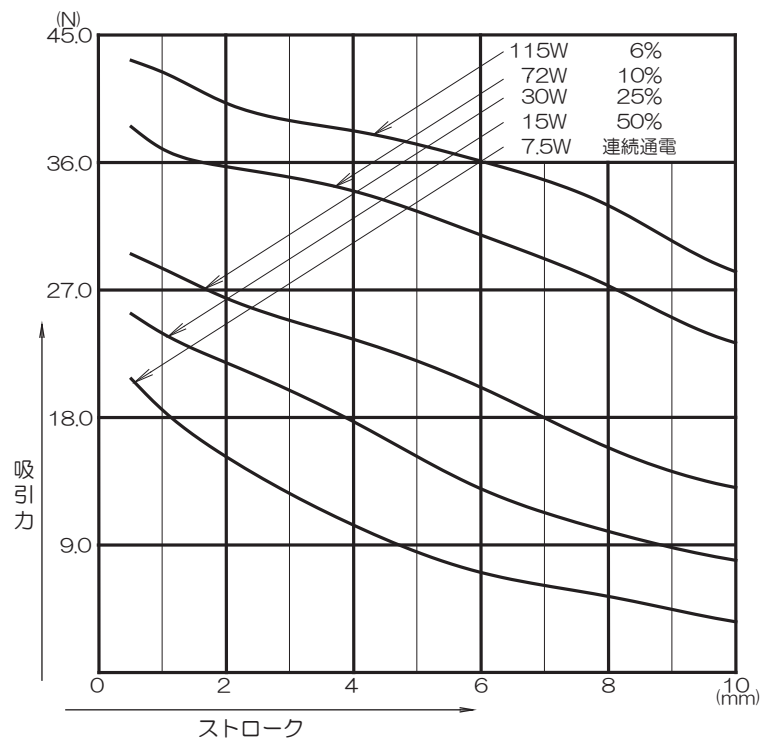


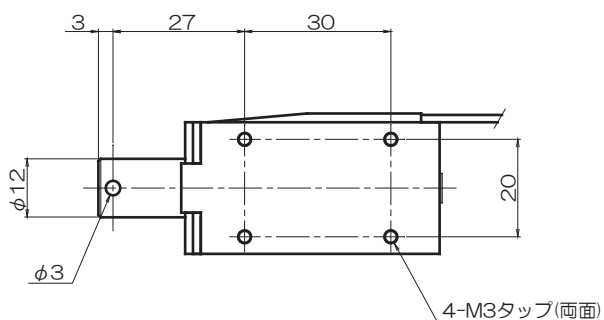
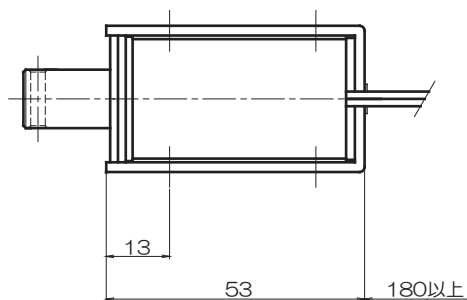
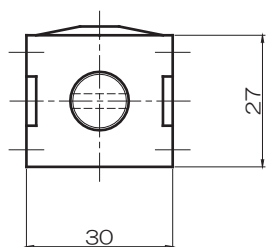
使用定格表

下表は標準A種絶縁のもの

品番	抵抗値(Ω)	DC6V	DC12V	DC24V
CA12500050	5	連続通電	25%	6%
CA12500080	8	—	40%	10%
CA12500190	19	—	連続通電	25%
CA12500380	38	—	—	50%
CA12500770	77	—	—	連続通電

吸引力 - ストローク特性 (DC24V 温度上昇前 周囲温度20°C)



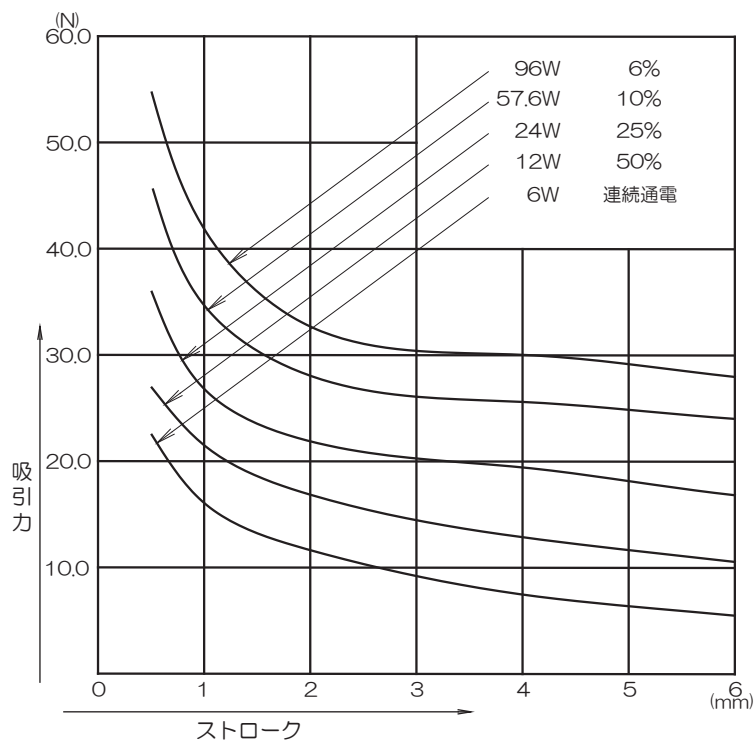


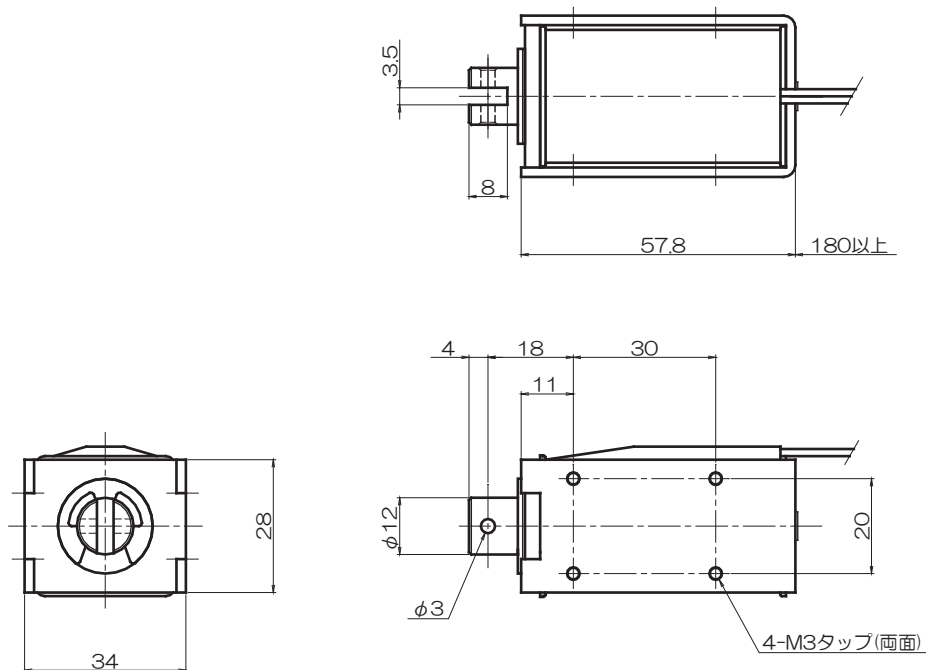
使用定格表

下表は標準A種絶縁のもの

品番	抵抗値(Ω)	DC6V	DC12V	DC24V
CA12530060	6	連続通電	25%	6%
CA12530100	10	—	40%	10%
CA12530240	24	—	連続通電	25%
CA12530480	48	—	—	50%
CA12530960	96	—	—	連続通電

吸引力 - ストローク特性 (DC24V 温度上昇前 周囲温度20°C)



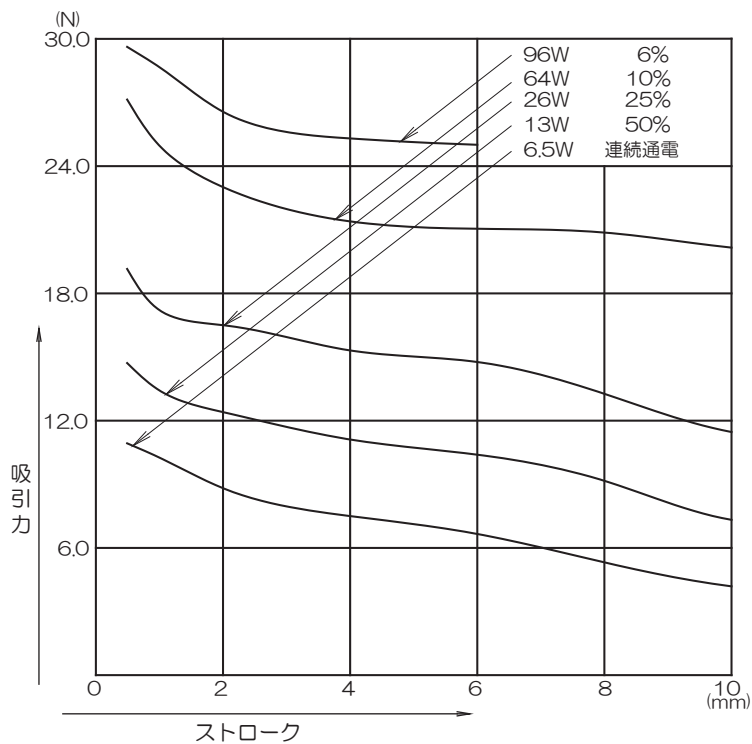


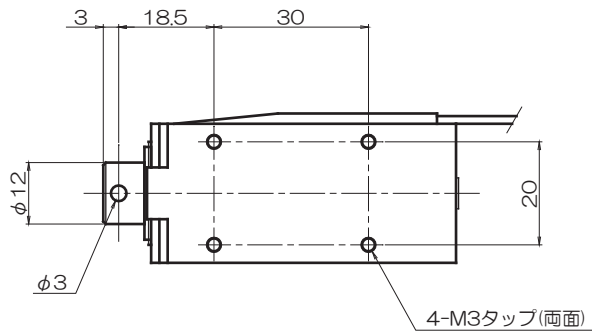
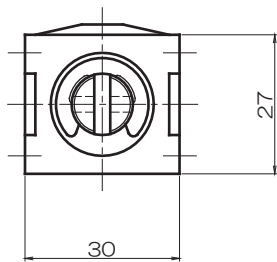
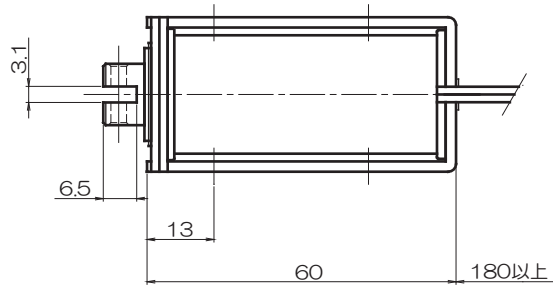
使用定格表

下表は標準A種絶縁のもの

品番	抵抗値(Ω)	DC6V	DC12V	DC24V
CA12570060	6	連続通電	25%	6%
CA12570090	9	—	40%	10%
CA12570220	22	—	連続通電	25%
CA12570440	44	—	—	50%
CA12570880	88	—	—	連続通電

吸引力 - ストローク特性 (DC24V 温度上昇前 周囲温度20°C)



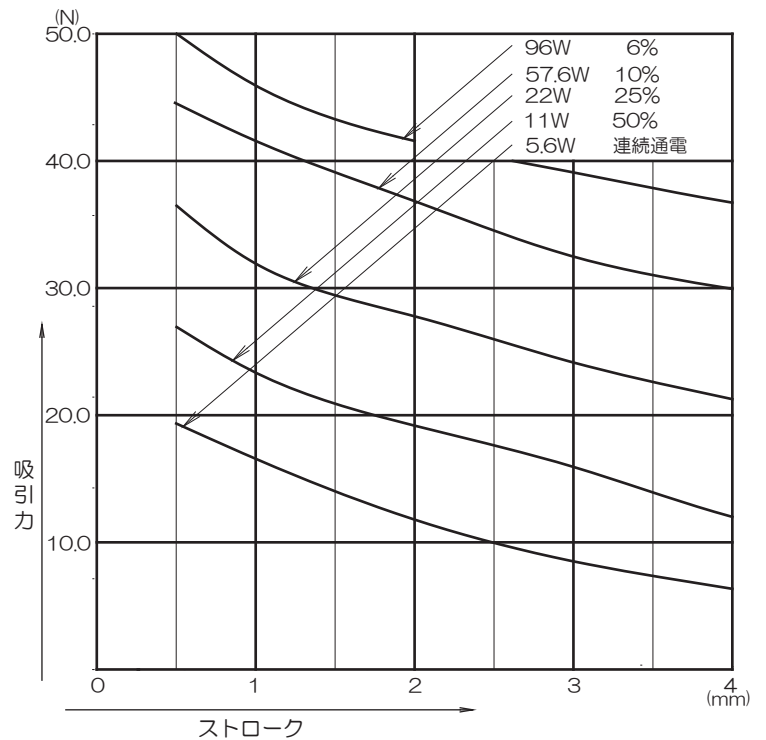


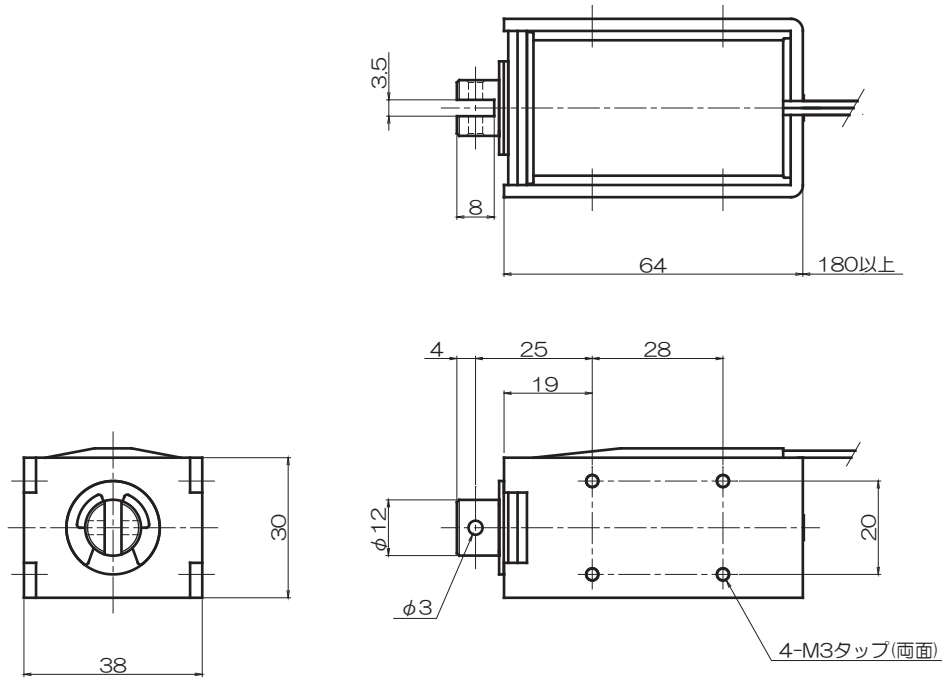
使用定格表

下表は標準A種絶縁のもの

品番	抵抗値(Ω)	DC6V	DC12V	DC24V
CA12600060	6	連続通電	25%	6%
CA12600100	10	—	40%	10%
CA12600260	26	—	連続通電	25%
CA12600510	51	—	—	50%
CA12601030	103	—	—	連続通電

吸引力 - ストローク特性 (DC24V 温度上昇前 周囲温度20°C)



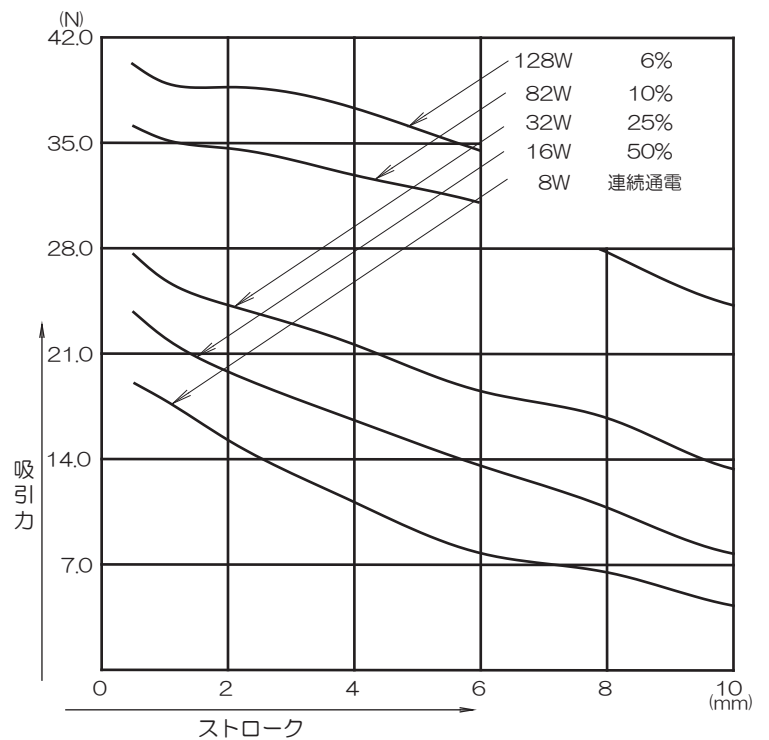


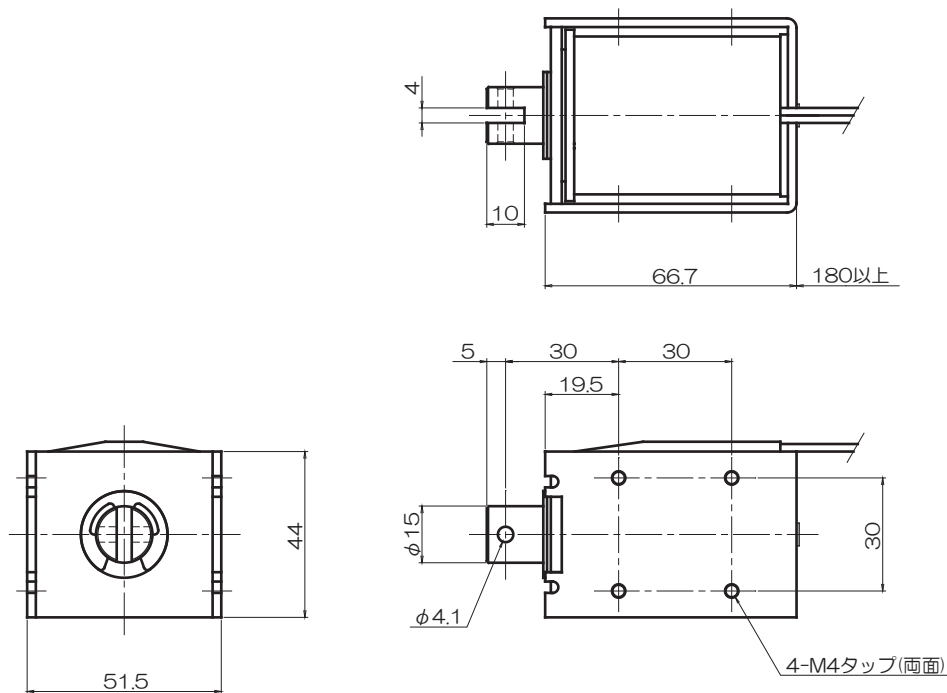
使用定格表

下表は標準A種絶縁のもの

品番	抵抗値(Ω)	DC6V	DC12V	DC24V
CA12640045	4.5	連続通電	25%	6%
CA12640070	7	—	40%	10%
CA12640180	18	—	連続通電	25%
CA12640360	36	—	—	50%
CA12640720	72	—	—	連続通電

吸引力 - ストローク特性 (DC24V 温度上昇前 周囲温度20℃)



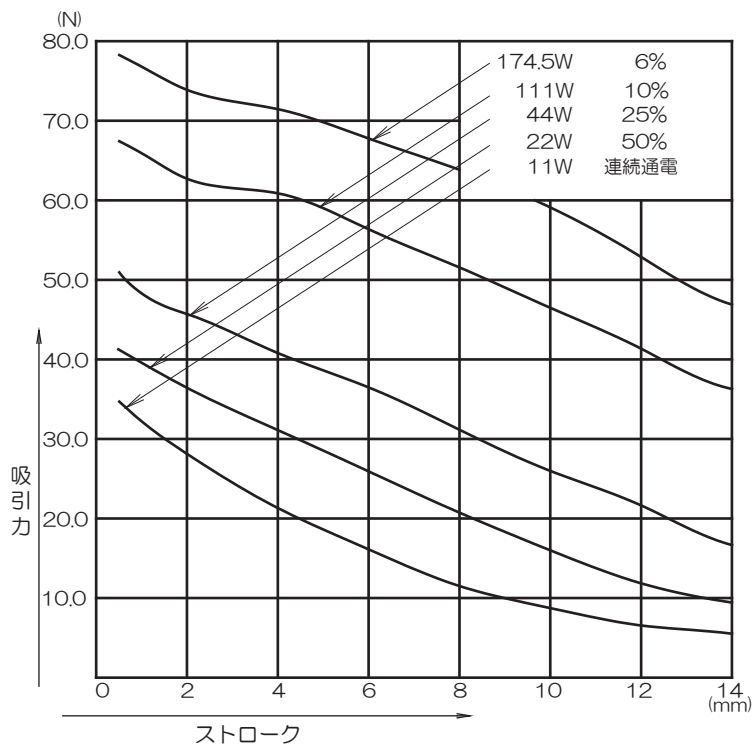


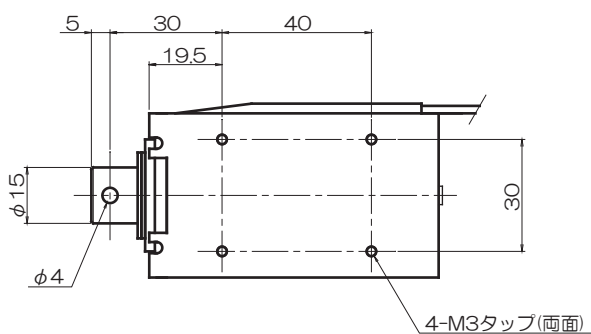
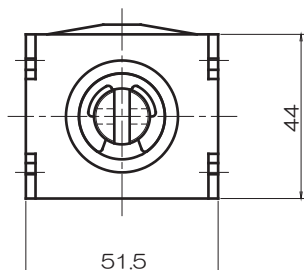
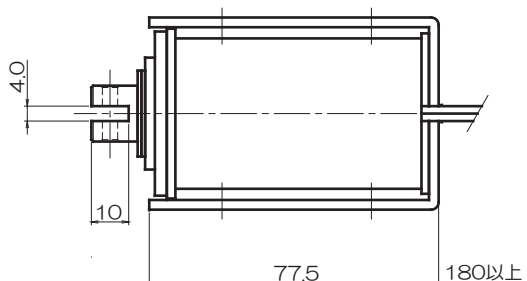
使用定格表

下表は標準A種絶縁のもの

品番	抵抗値(Ω)	DC6V	DC12V	DC24V
CA15670033	3.3	連続通電	25%	6%
CA15670052	5.2	—	40%	10%
CA15670130	13	—	連続通電	25%
CA15670260	26	—	—	50%
CA15670520	52	—	—	連続通電

吸引力 - ストローク特性 (DC24V 温度上昇前 周囲温度20°C)



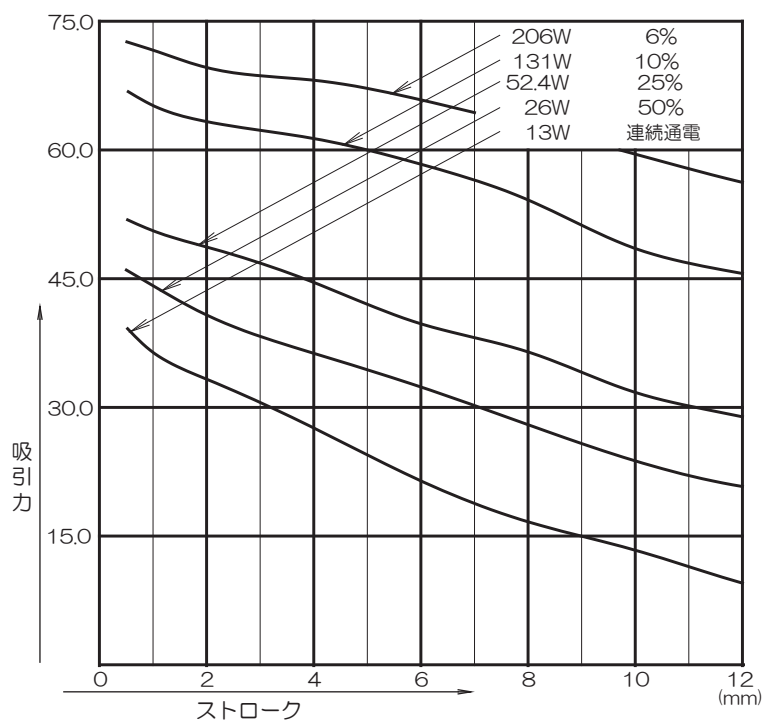


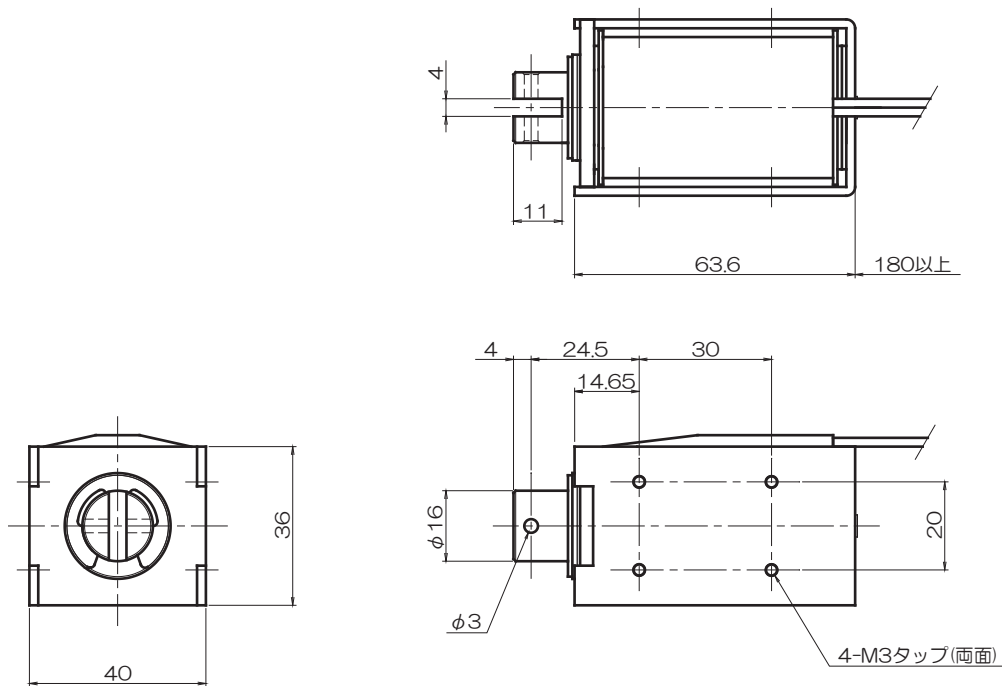
使用定格表

下表は標準A種絶縁のもの

品番	抵抗値(Ω)	DC6V	DC12V	DC24V
CA15780028	2.8	連続通電	25%	6%
CA15780044	4.4	—	40%	10%
CA15780110	11	—	連続通電	25%
CA15780220	22	—	—	50%
CA15780440	44	—	—	連続通電

吸引力 - ストローク特性 (DC24V 温度上昇前 周囲温度20℃)





使用定格表

下表は標準A種絶縁のもの

品番	抵抗値(Ω)	DC6V	DC12V	DC24V
CA16620040	4	連続通電	25%	6%
CA16620060	6	—	40%	10%
CA16620160	16	—	連続通電	25%
CA16620320	32	—	—	50%
CA16620640	64	—	—	連続通電

吸引力 - ストローク特性 (DC24V 温度上昇前 周囲温度20°C)

