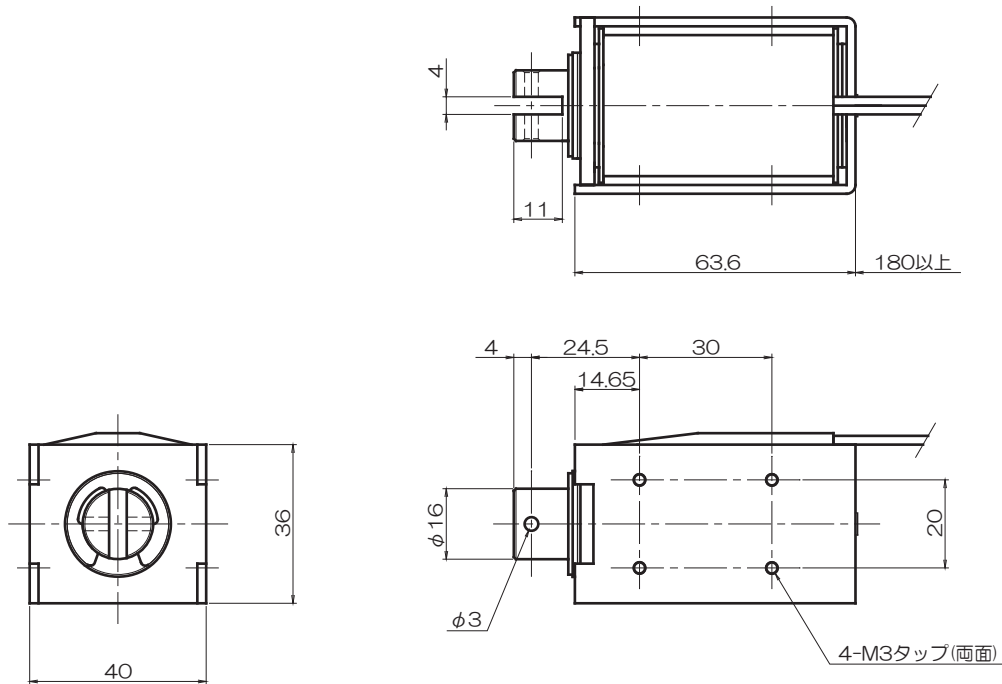


CA1662



使用定格表

下表は標準A種絶縁のもの

品番	抵抗値(Ω)	DC6V	DC12V	DC24V
CA16620040	4	連続通電	25%	6%
CA16620060	6	連続通電A	40%	10%
CA16620160	16	連続通電C	連続通電	25%
CA16620320	32	連続通電D	連続通電B	50%
CA16620640	64	連続通電E	連続通電C	連続通電

吸引力 - ストローク特性 (DC24V 温度上昇前 周囲温度20°C)

