

多様なニーズに応える

ソレノイド

TAKAHA SOLENOID



タカハ機工株式会社

## はじめに

DCソレノイドは、電磁コイルの磁気作用によって電气的エネルギーを機械的直線運動に変換し、各種機器の駆動部に力と変位量(ストローク)を提供する手近でコンパクトなアクチュエータです。

1979年の創業以来、当社経営理念の基に常に、高品質低価格をモットーにお客様のニーズにお応えすべく日々技術開発及び、生産改善に取り組んで参りました。

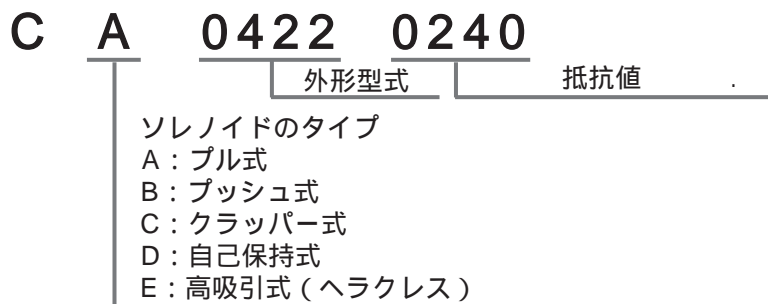
今では、安価で高品質のタカハソレノイドを幅広い分野でご採用いただいております。お客様の製品開発、商品開発に是非タカハソレノイドをお役立ていただき、微力ながら産業発展に寄与できれば幸いです。

目次	ページ	1
カタログの見方	ページ	2
使用上の注意	ページ	3
プルソレノイド	ページ	8
プッシュソレノイド	ページ	34
自己保持ソレノイド	ページ	43
ヘラクレスソレノイド	ページ	47

# カタログの見方と機種選定

## ソレノイドの機種名

タカハ機工のソレノイド名はタイプ+外形型式+抵抗値の組み合わせで表記しています



## 使用定格表

ソレノイドを使用するにあたり、印加電圧と温度上昇は密接な関係にあります。印加電圧が大きいと相応の吸引力を得ることができますが、ソレノイドの温度は急激に上がり、印加電圧が低いとなだらかに上昇します。タカハ機工のソレノイドはA種絶縁（105）にて設定していますので、連続通電で使用する場合は、下記表の電圧にあった"連続通電"からお選びください。あらかじめ使用頻度が想定できる場合は、下式をご参考ください

$$\text{通電率 (\%)} = \frac{\text{通電時間}}{\text{通電時間} + \text{遮断時間}} \times 100$$

例 ) 電圧DC12Vにて連続通電する場合

使用可能機種

CA04220960

CA04221920

CA04223840

品番	抵抗値( )	DC6V	DC12V	DC24V
CA04220240	24	連続通電	25%	6%
CA04220380	38	連続通電A	40%	10%
CA04220960	96	連続通電C	連続通電	25%
CA04221920	192	連続通電D	連続通電B	50%
CA04223840	384	連続通電E	連続通電C	連続通電

例 ) 電圧DC24Vにて、通電時間2分、遮断時間3分の場合

$$\text{通電率 (\%)} = \frac{2\text{分(通電時間)}}{2\text{分(通電時間)} + 3\text{分(遮断時間)}} \times 100 = 40\%$$

使用可能機種

CA04221920

CA04223840

左表は通電時間の目安です。通電時間6%の場合は一度の通電時間を15秒以内とし、遮断時間を上記計算式よりお求めください

\*通電時間をご使用環境で変化いたします。  
 実機に取り付けての確認をお勧めします。

通電率	通電時間MAX	通電率	通電時間MAX
6%	15秒	40%	4分
10%	30秒	50%	7分
25%	2分		

## 吸引力について

吸引力とはソレノイド本体が可動鉄芯(プランジャー)を引きつける力のことで、ストロークとは本体が可動鉄芯を引ききった状態を0mmとし、そこから離れた距離のことです。吸引力は消費電力が高くなると大きくなり、ストロークが長くなると小さくなります。

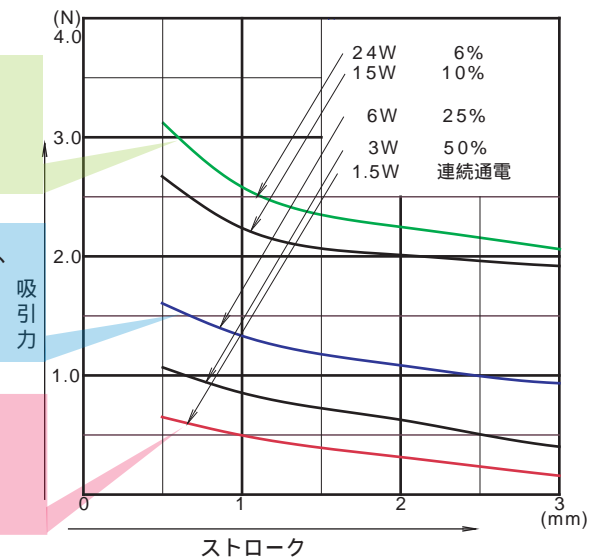
## 吸引 - ストローク特性

右グラフはカタログに記載されている消費電力と吸引-ストローク特性です。(1N 102g)

例 ) CA04220240(24 )にDC24Vを印加した 場合、  
 $P = E^2 / R$  から  
 消費電力が24Wとなり、左線のような吸引特性  
 になります。(使用定格 6%)

例 )同CA04220240(24 )にDC12Vを印加した 場合、  
 $P = E^2 / R$  から  
 消費電力が6Wとなり、左線のような吸引特性  
 になります。(使用定格 25%)

例 )同CA04220240(24 )にDC6Vを印加した 場合、  
 $P = E^2 / R$  から  
 消費電力が1.5Wとなり、左線のような吸引特性  
 になります。(使用定格 連続通電)



## 連続通電A~Eについて

吸引力よりも電流値を優先させたい場合や、温度上昇を小さくしたい場合など、使用定格表"連続通電"よりもさらに"連続通電A~E"をお選びいただくにより、ご希望に合ったソレノイドをご利用いただけます。カタログ中の右表は、連続通電A~Eをご選択した場合の"連続通電"を基準とした吸引力の割合です。

連続通電クラス別吸引力特性

連続通電	(基準)	約100%
連続通電A	吸引 グ ラ フ に 対 し て	約40%
連続通電B		約25%
連続通電C		約6%
連続通電D		約1.5%
連続通電E		約0.5%

## 温度上昇による吸引力低下について

吸引力はソレノイドの温度上昇や周囲温度の上昇に伴い、減少する傾向にあります。これは温度上昇に比例する抵抗値増加によるものです。

下表は温度による吸引力の増減です、ご参考のうえ、余裕を持った吸引力をお選びください。

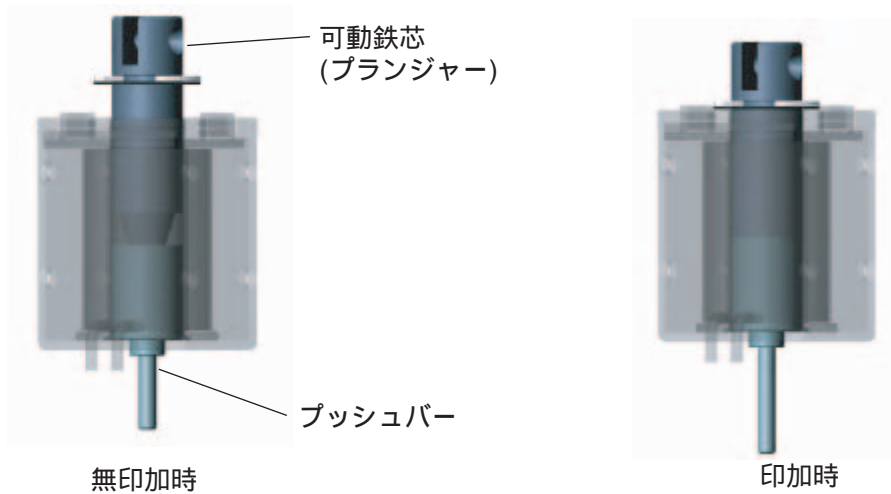
温度( )	0	20	40	60	80	100
増減率	1.18	1.00	0.86	0.74	0.65	0.58

# カタログの見方と機種選定

## プッシュソレノイドについて

### プッシュ式ソレノイドの動き

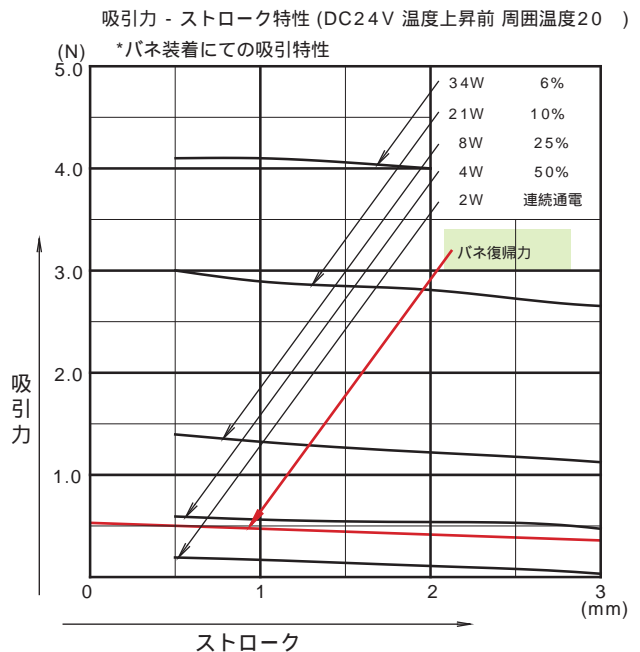
プッシュソレノイドは可動鉄芯(プランジャー)の先端にプッシュバーを取り付け、可動鉄芯を吸引すると同時にプッシュバーがソレノイド本体を貫通し、可動鉄芯の反対方向に突き出るソレノイドです。



### 戻りバネの復帰力

プッシュソレノイドにはあらかじめ、戻りバネを組込み、無印加状態のときに定位置まで可動鉄芯を戻すものがあります。バネの戻し力(復帰力)は「吸引 - ストローク特性」グラフに併記しています。

\*吸引力は復帰バネ装着での値です

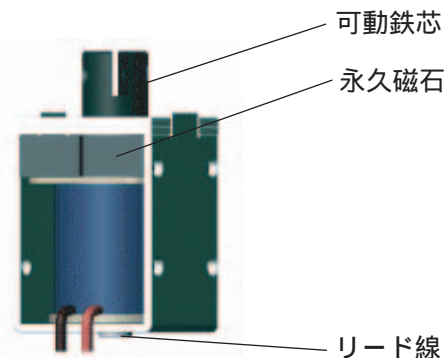


## 自己保持ソレノイドについて

### 自己保持ソレノイドの概要と回路

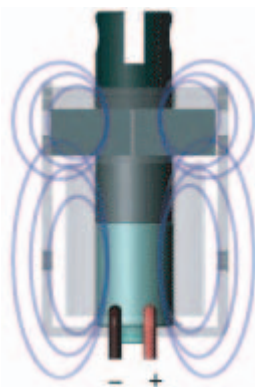
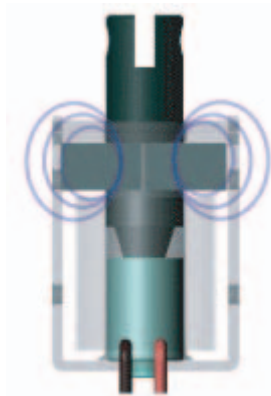
自己保持ソレノイドはソレノイド本体に永久磁石を組み込み、無印加時にも、磁石の力で吸着状態を保つソレノイドです。

自己保持式ソレノイドは永久磁石を組み込んでいることから、使用する際には、  
 無励磁吸引力  
 電流方向  
 吸着力  
 復帰負荷、復帰電力  
 を考慮する必要があります。

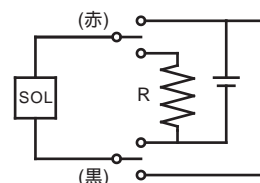


無励磁吸引力とは、無印加時にも永久磁石が可動鉄芯を吸引しようとする力です。

磁石にN,S極があるように、自己保持式ソレノイドも電流方向によってN,S極が決まります。吸引時は永久磁石と反発しない電流方向が必要です。

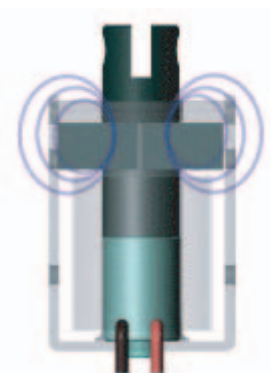


吸引時：赤線(+) 黒線(-)  
 復帰時：赤線(-) 黒線(+)

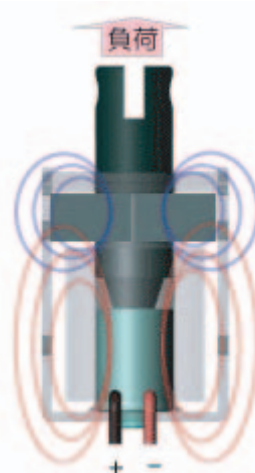


電流方向はカタログに記載されています。上記の場合は、赤リード線に(+)、黒リード線に(-)の電流方向で吸引します。

可動鉄芯と固定鉄芯が接触すると電流を遮断しても、永久磁石により相当な吸着力で吸着状態を維持します。



可動鉄芯が復帰するためには、永久磁石と反発するように上図とは反対の電流を流します。このとき磁石の磁力を相殺する程度の電力が必要です。電力が小さすぎると



磁力を相殺することができず、大きすぎると相殺以上にソレノイドの磁力が勝ってしまい、逆に吸引の方に働きます。上配線図にある抵抗"R"は吸引時と同電圧では電力が大きくなるため、抵抗を介することで、電力を調整しています。

ソレノイドの復帰は、可動鉄芯が元の位置に戻るのではなく、永久磁石の磁力を打ち消すことにあるため、ご使用の際は、無励磁吸引力も含め、可動鉄芯に負荷を与えておく必要があります。

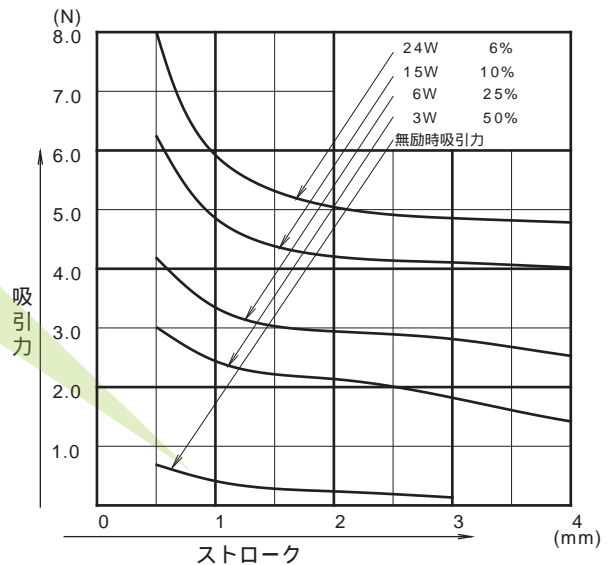
# カタログの見方と機種選定

## 自己保持ソレノイドについて

### グラフの説明

自己保持ソレノイドも電力の大きさによって吸引力が変化することは、通常のソレノイドと同じです。  
 カタログ中の右表は電力による吸引力とストローク特性です。

永久磁石の影響により、無印加時にも吸引しようとする無励磁吸引力が働きます。これもストロークが長くなれば、その力は小さくなりますが、復帰時には、無励磁吸引力以上の負荷が必要です。



吸着力は可動鉄芯と固定鉄芯が接触した状態で、電流を遮断した、磁石のみでの吸着している力です。  
 電流値や電力に関係なく、同型の自己保持式ソレノイドは同じ吸着力を持ちます。カタログには右表のように記載しています

吸着力(N)
7.0

右グラフは可動鉄芯が復帰するために必要な電力と電力値における負荷の特性グラフです。

- 磁石の磁力よりソレノイドが勝り、逆に吸引方向に働いている範囲
- 磁石の磁力をソレノイドが相殺している範囲
- 磁石の磁力がソレノイドより勝っている範囲

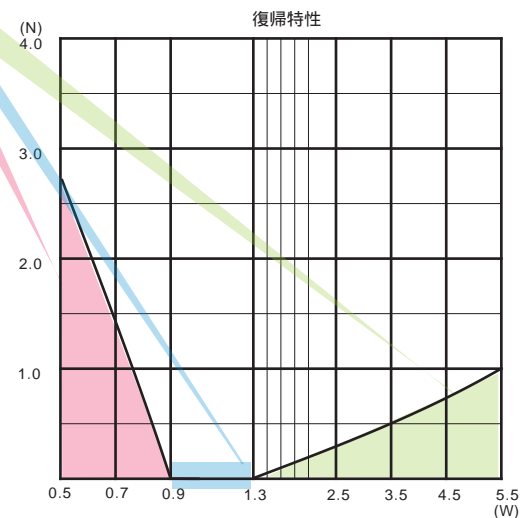
右グラフでは0.9W ~ 1.3Wが磁石の磁力を打ち消した状態にあります。復帰電流を制限する抵抗は、この電力とソレノイドの抵抗値から算出することができます。

例えば、抵抗値38 の自己保持式ソレノイドをDC24Vで、右表のような復帰電力の範囲で復帰させる場合、

$$R = \frac{E}{W/R} \text{ より}$$

R : ソレノイド抵抗値

抵抗Rは156 ~ 130 と算出できます。



ソレノイドの復帰は磁石の磁力を打ち消すことなので、ご使用環境や温度上昇によって右表のような特性に一致しないことがあります  
 ご使用に当たっては復帰負荷の設定を十分ご考慮のうえ、ご選択ください

# DCソレノイド使用上の注意点



ソレノイドのご使用に際して以下の点をご注意下さい。

## 1、お取り扱いについて

- ・ ソレノイドに大きな衝撃を与ると、構成部品の変形、破損等が起こり、特性の低下及び、動作不良を引き起こす事がございますので、十分ご配慮下さい。

## 2、保存及び、使用環境について

- ・ 氷結、結露及び、水滴や粉塵等の発生する場所を避けてご使用（保存）下さい。
- ・ より安定した特性を得る為に、高温、多湿を避け、常温でのご使用をお勧めします。

## 3、印加電圧、電流について

- ・ 製品規格以上での電圧電流の印加は、ソレノイドの焼損の原因となりますので、必ず規格内でのご使用をお願い致します。
- ・ 電源電圧の変動により、ソレノイドの特性、寿命も変化致しますので、電源電圧の変動分を加味し、ご選定下さい。

## 4、通電時間、通電サイクルに関して

- ・ 製品規格以上での通電及び、ご使用はソレノイドの焼損の原因となりますので、必ず、実機にてご確認のうえ、規格内でのご使用をお願い致します。

## 5、吸引負荷について

- ・ マージンが少なすぎると、電圧条件、温度条件等の変化により、動作不良（吸引時間遅延、吸引しない）を起す可能性が有り、逆にマージンが多い場合は、固定鉄心に加わるプランジャーの衝撃が大きくなり、使用回数が進むに連れ、固定鉄心、プランジャーの形状が変化し、残留吸着力の増大、寿命劣化が起こる場合が有りますので、必ず、実機にてのご確認をお願い致します。

## 6、残留吸着力について

- ・ 残留吸着力は負荷、使用回数、温度及び、電圧条件の変化によって変化致します。又、Eリング、ゴムワッシャ等をプランジャーに装着し、固定鉄心との衝突を避け、残留吸着力を低下させる事も出来ます。

## 7、絶縁抵抗について

- ・ 仕様： 常温、常湿環境においてDC500V、50M 以上

## 8、絶縁耐圧について

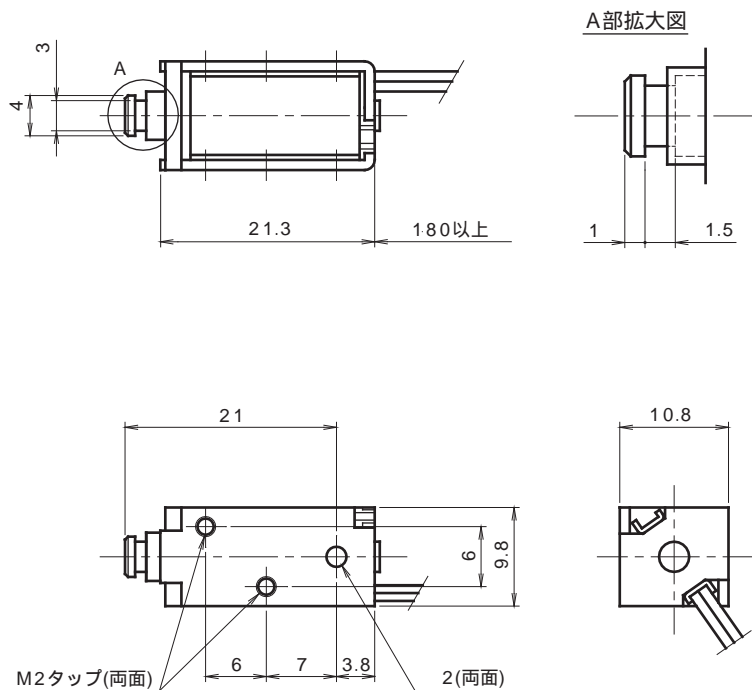
- ・ 仕様： 常温、常湿環境においてAC500V又は、AC1000V 50/60Hz、1分間以上

## 9、絶縁種について

- ・ A種（105）絶縁となります。コイル温度の上昇及び、周囲温度上昇分を加味し、規格以内でのご使用をお願い致します。



# CA0422



### 使用定格表

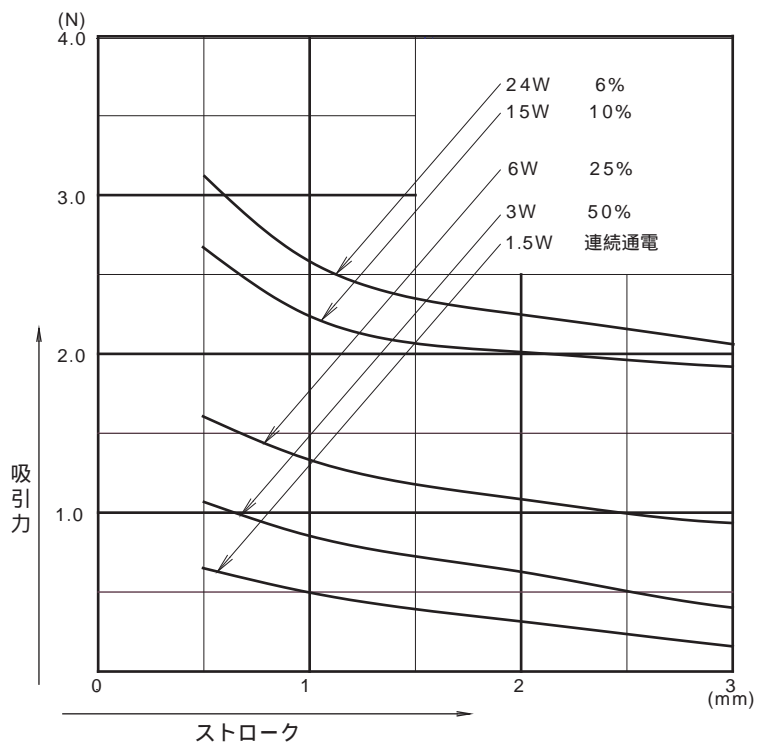
下表は標準A種絶縁のもの

品番	抵抗値(Ω)	DC6V	DC12V	DC24V
CA04220240	24	連続通電	25%	6%
CA04220380	38	連続通電A	40%	10%
CA04220960	96	連続通電C	連続通電	25%
CA04221920	192	連続通電D	連続通電B	50%
CA04223840	384	連続通電E	連続通電C	連続通電

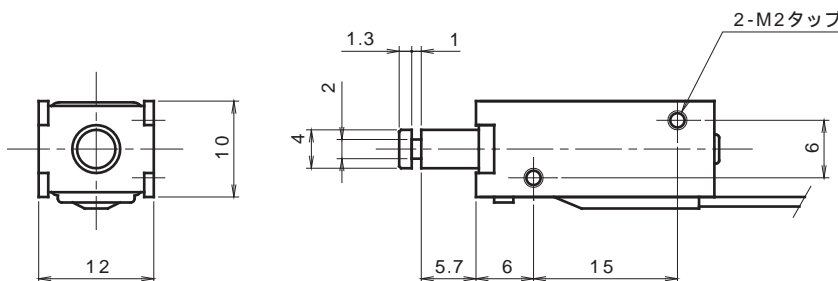
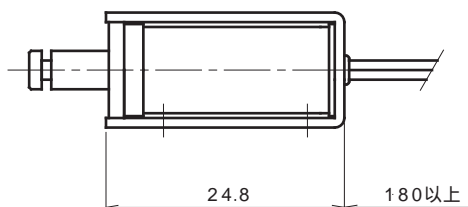
### 連続通電クラス別吸引力特性

連続通電	(基準)	約100%
連続通電A	吸引グラフ に電 対して	約40%
連続通電B		約25%
連続通電C		約6%
連続通電D		約1.5%
連続通電E		約0.5%

### 吸引力 - ストローク特性 (DC24V 温度上昇前 周囲温度20℃)



# CA0425



使用定格表

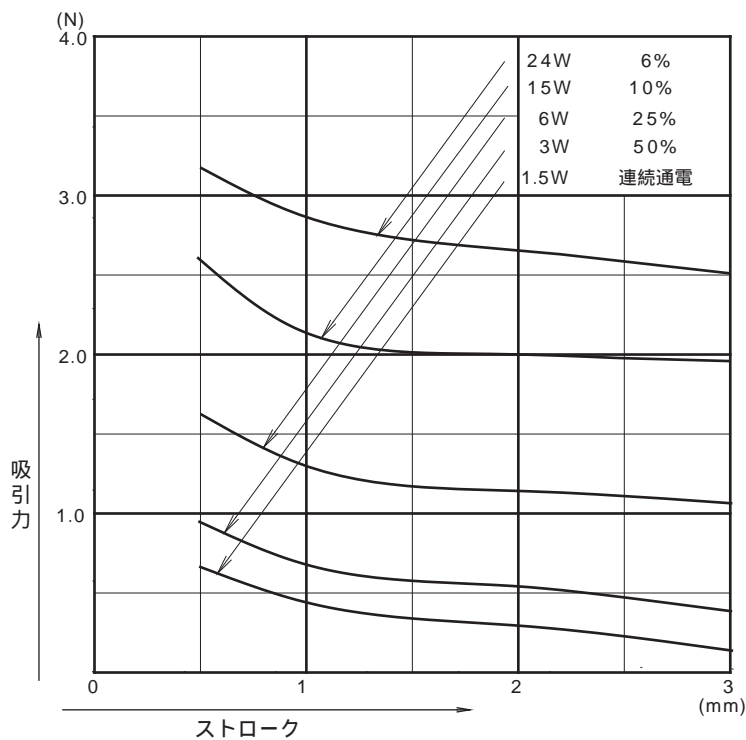
下表は標準A種絶縁のもの

品番	抵抗値(Ω)	DC6V	DC12V	DC24V
CA04250240	24	連続通電	25%	6%
CA04250380	38	連続通電A	40%	10%
CA04250960	96	連続通電C	連続通電	25%
CA04251920	192	連続通電D	連続通電B	50%
CA04253840	384	連続通電E	連続通電C	連続通電

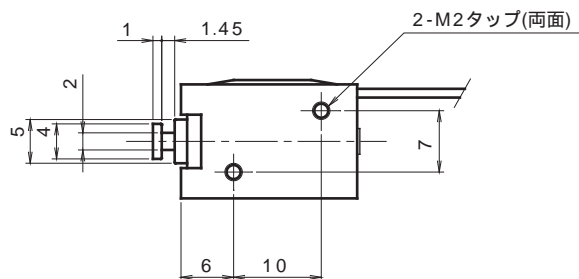
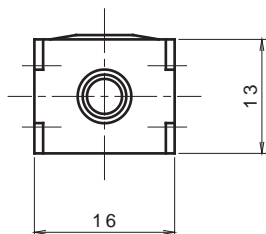
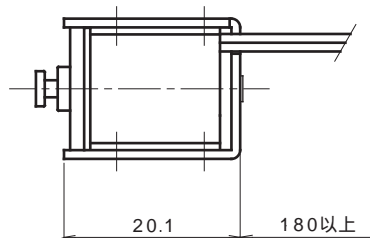
連続通電クラス別吸引力特性

連続通電	(基準)	約100%
連続通電A	吸引 連続 通電 グラフ に電 対して	約40%
連続通電B		約25%
連続通電C		約6%
連続通電D		約1.5%
連続通電E		約0.5%

吸引力 - ストローク特性 (DC24V 温度上昇前 周囲温度20℃)



# CA0520



### 使用定格表

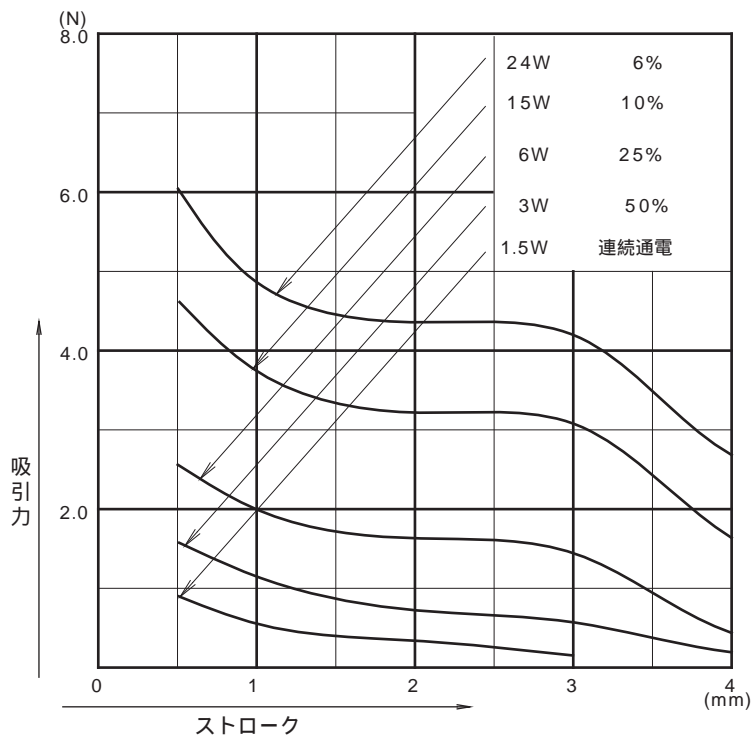
下表は標準A種絶縁のもの

品番	抵抗値( )	DC6V	DC12V	DC24V
CA05200240	24	連続通電	25%	6%
CA05200380	38	連続通電A	40%	10%
CA05200960	96	連続通電C	連続通電	25%
CA05201920	192	連続通電D	連続通電B	50%
CA05203840	384	連続通電E	連続通電C	連続通電

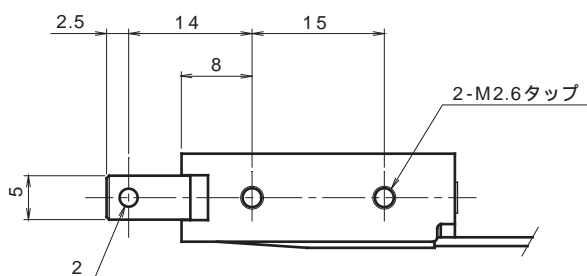
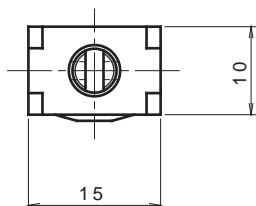
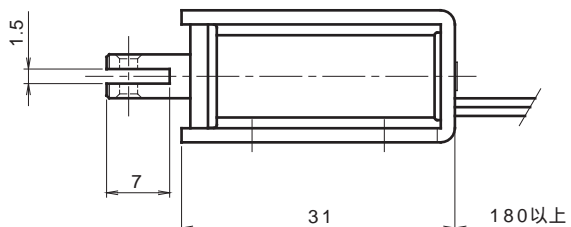
### 連続通電クラス別吸引力特性

連続通電	(基準)	約100%
連続通電A	吸引 グラフ に 対 し て	約40%
連続通電B		約25%
連続通電C		約6%
連続通電D		約1.5%
連続通電E		約0.5%

### 吸引力 - ストローク特性 (DC24V 温度上昇前 周囲温度20 )



# CA0531



### 使用定格表

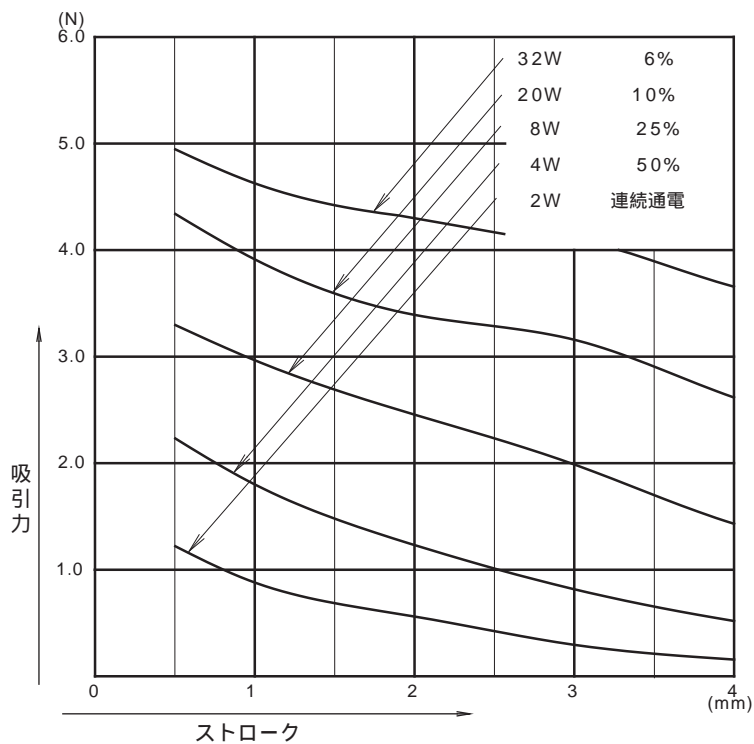
下表は標準A種絶縁のもの

品番	抵抗値(Ω)	DC6V	DC12V	DC24V
CA05310180	18	連続通電	25%	6%
CA05310290	29	連続通電A	40%	10%
CA05310720	72	連続通電C	連続通電	25%
CA05311440	144	連続通電D	連続通電B	50%
CA05312880	288	連続通電E	連続通電C	連続通電

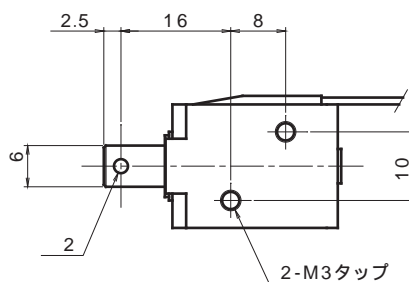
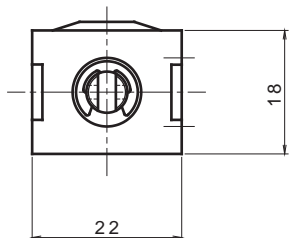
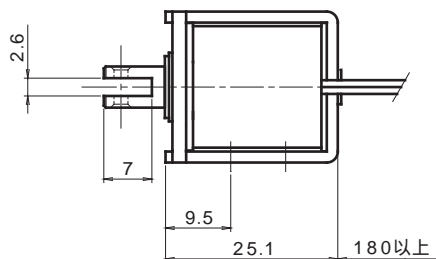
### 連続通電クラス別吸引力特性

連続通電	(基準)	約100%
連続通電A	吸引 連続 通電 ラフ に電 対し て	約40%
連続通電B		約25%
連続通電C		約6%
連続通電D		約1.5%
連続通電E		約0.5%

### 吸引力 - ストローク特性 (DC24V 温度上昇前 周囲温度20℃)



# CA0625



### 使用定格表

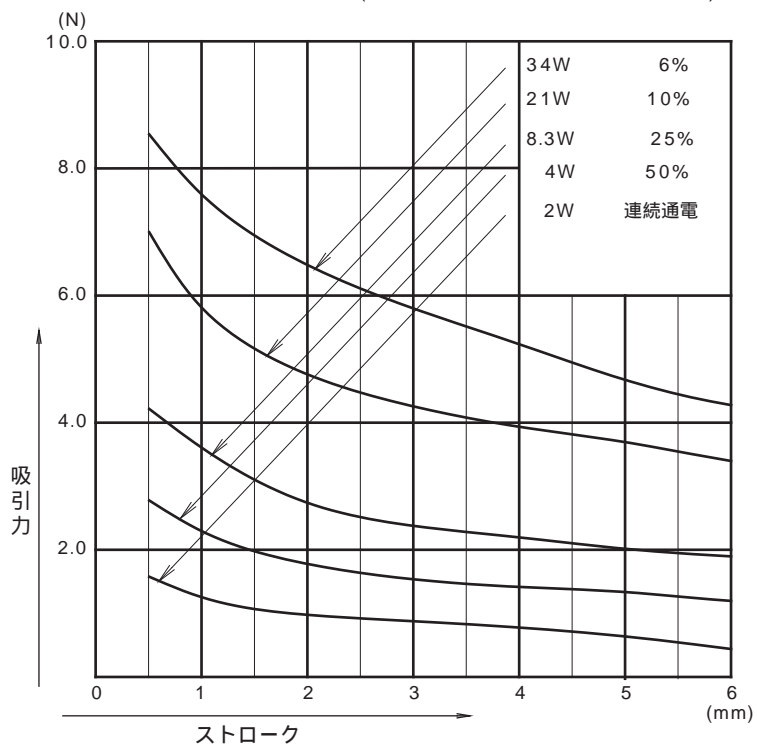
下表は標準A種絶縁のもの

品番	抵抗値(Ω)	DC6V	DC12V	DC24V
CA06250170	17	連続通電	25%	6%
CA06250270	27	連続通電A	40%	10%
CA06250690	69	連続通電C	連続通電	25%
CA06251370	137	連続通電D	連続通電B	50%
CA06252740	274	連続通電E	連続通電C	連続通電

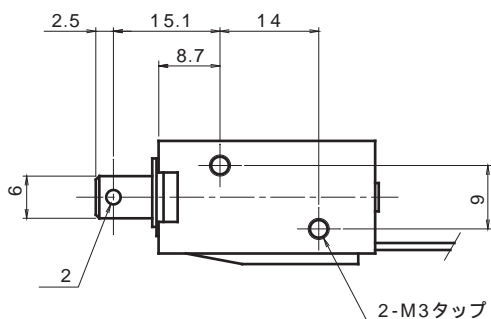
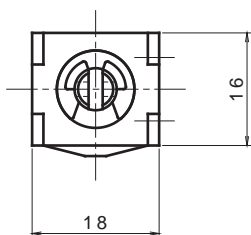
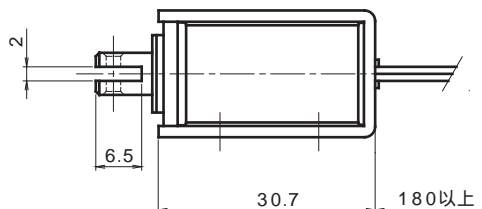
### 連続通電クラス別吸引力特性

連続通電	(基準)	約100%
連続通電A	吸引 連続 グラフ に 対 し て	約40%
連続通電B		約25%
連続通電C		約6%
連続通電D		約1.5%
連続通電E		約0.5%

### 吸引力 - ストローク特性 (DC24V 温度上昇前 周囲温度20℃)



# CA0630



### 使用定格表

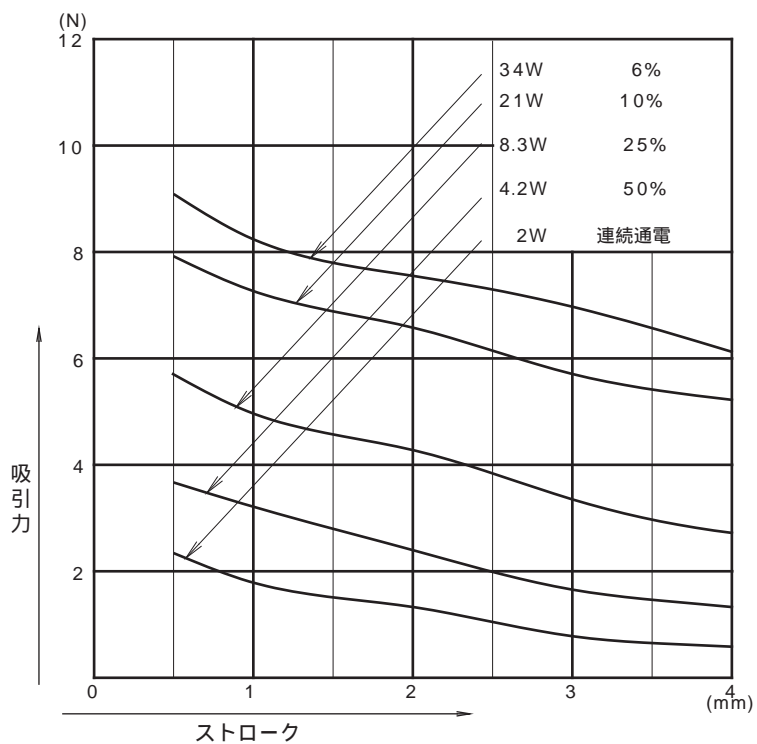
下表は標準A種絶縁のもの

品番	抵抗値( )	DC6V	DC12V	DC24V
CA06300170	17	連続通電	25%	6%
CA06300270	27	連続通電A	40%	10%
CA06300690	69	連続通電C	連続通電	25%
CA06301370	137	連続通電D	連続通電B	50%
CA06302740	274	連続通電E	連続通電C	連続通電

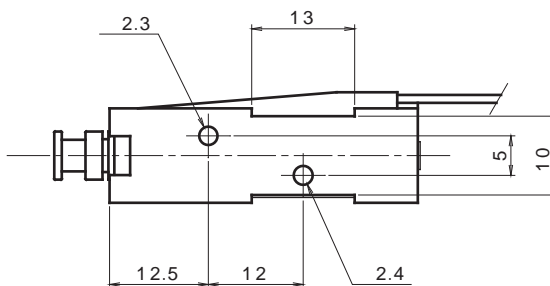
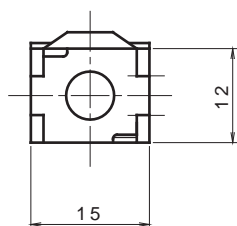
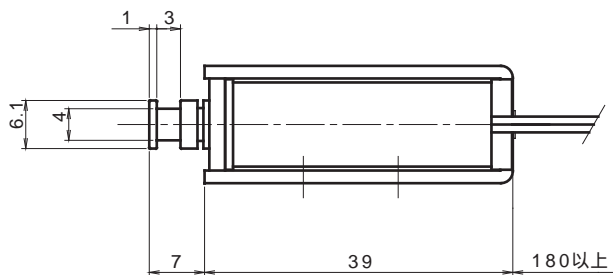
### 連続通電クラス別吸引力特性

連続通電	(基準)	約100%
連続通電A	吸引 グラフ に電 対し て	約40%
連続通電B		約25%
連続通電C		約6%
連続通電D		約1.5%
連続通電E		約0.5%

### 吸引力 - ストローク特性 (DC24V 温度上昇前 周囲温度20 )



# CA0639



使用定格表

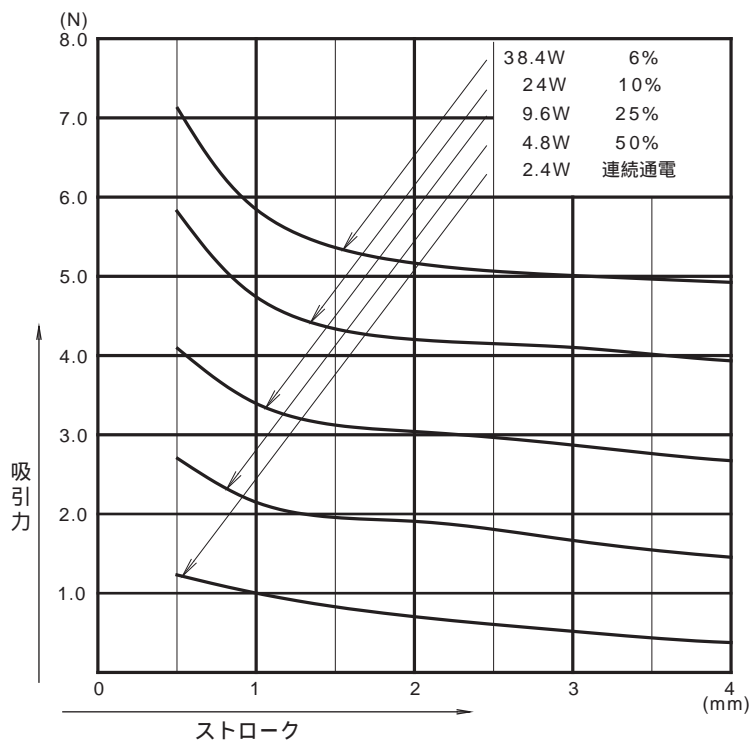
下表は標準A種絶縁のもの

品番	抵抗値(Ω)	DC6V	DC12V	DC24V
CA06390150	15	連続通電	25%	6%
CA06390240	24	連続通電A	40%	10%
CA06390600	60	連続通電C	連続通電	25%
CA06391200	120	連続通電D	連続通電B	50%
CA06392400	240	連続通電E	連続通電C	連続通電

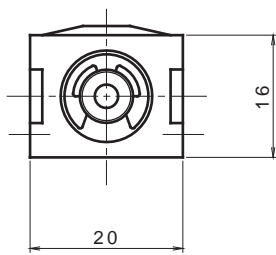
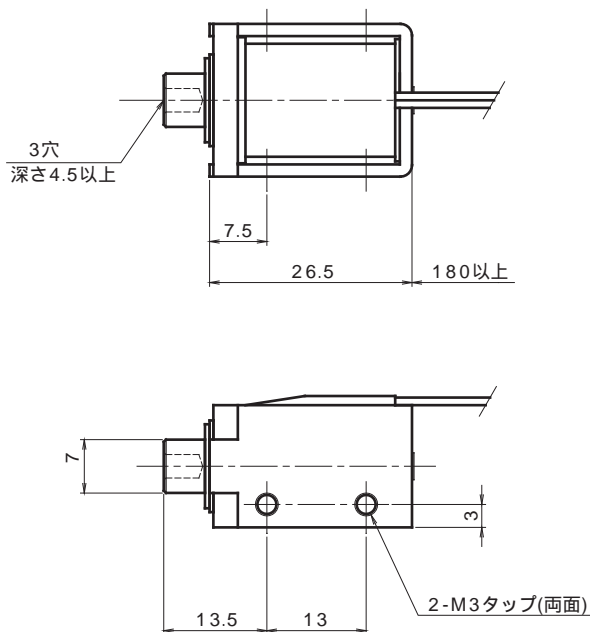
連続通電クラス別吸引力特性

連続通電	(基準)	約100%
連続通電A	吸引力 連続通電 グラフ に対して	約40%
連続通電B		約25%
連続通電C		約6%
連続通電D		約1.5%
連続通電E		約0.5%

吸引力 - ストローク特性 (DC24V 温度上昇前 周囲温度20℃)



# CA0726



### 使用定格表

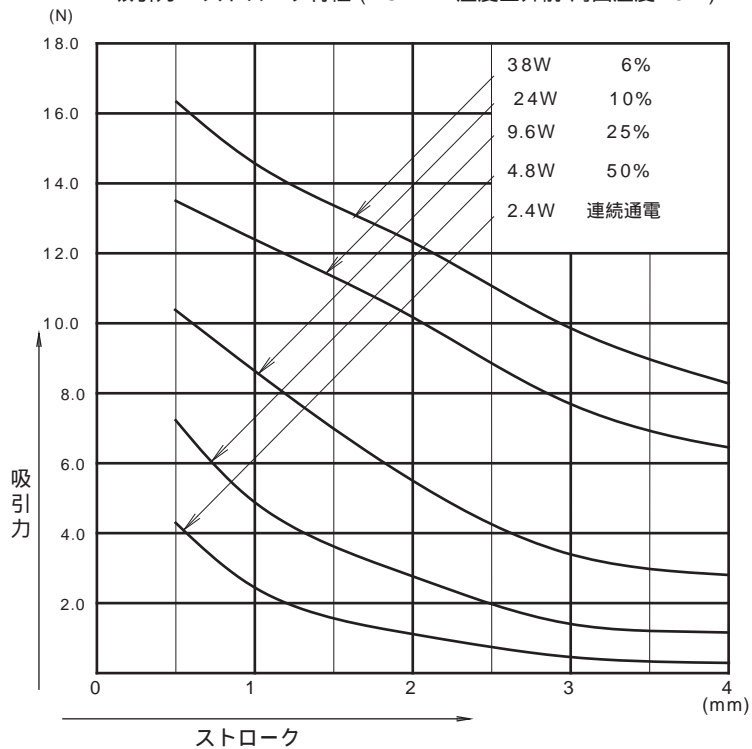
下表は標準A種絶縁のもの

品番	抵抗値(Ω)	DC6V	DC12V	DC24V
CA07260150	15	連続通電	25%	6%
CA07260240	24	連続通電A	40%	10%
CA07260600	60	連続通電C	連続通電	25%
CA07261200	120	連続通電D	連続通電B	50%
CA07262400	240	連続通電E	連続通電C	連続通電

### 連続通電クラス別吸引力特性

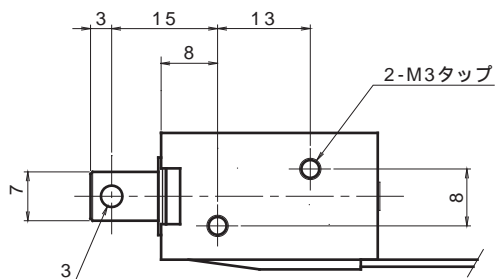
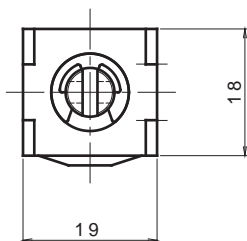
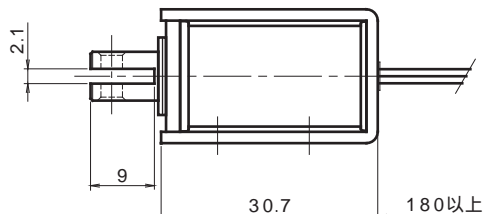
連続通電	(基準)	約100%
連続通電A	吸引 連続 通電 グラフ に 対 し て	約40%
連続通電B		約25%
連続通電C		約6%
連続通電D		約1.5%
連続通電E		約0.5%

吸引力 - ストローク特性 (DC24V 温度上昇前 周囲温度20℃)





# CA0730



### 使用定格表

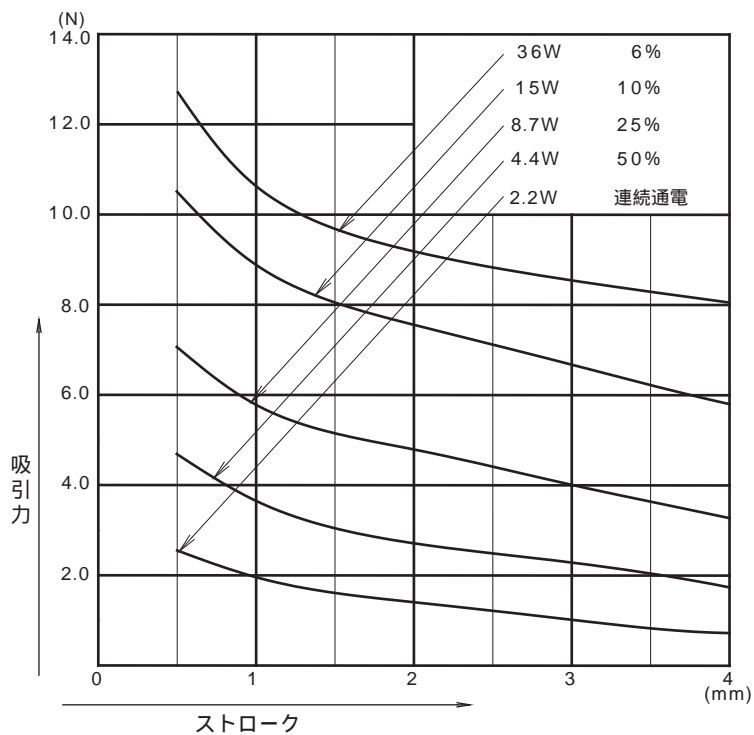
下表は標準 A 種絶縁のもの

品番	抵抗値(Ω)	DC6V	DC12V	DC24V
CA07300160	16	連続通電	25%	6%
CA07300260	26	連続通電A	40%	10%
CA07300660	66	連続通電C	連続通電	25%
CA07301300	130	連続通電D	連続通電B	50%
CA07302600	260	連続通電E	連続通電C	連続通電

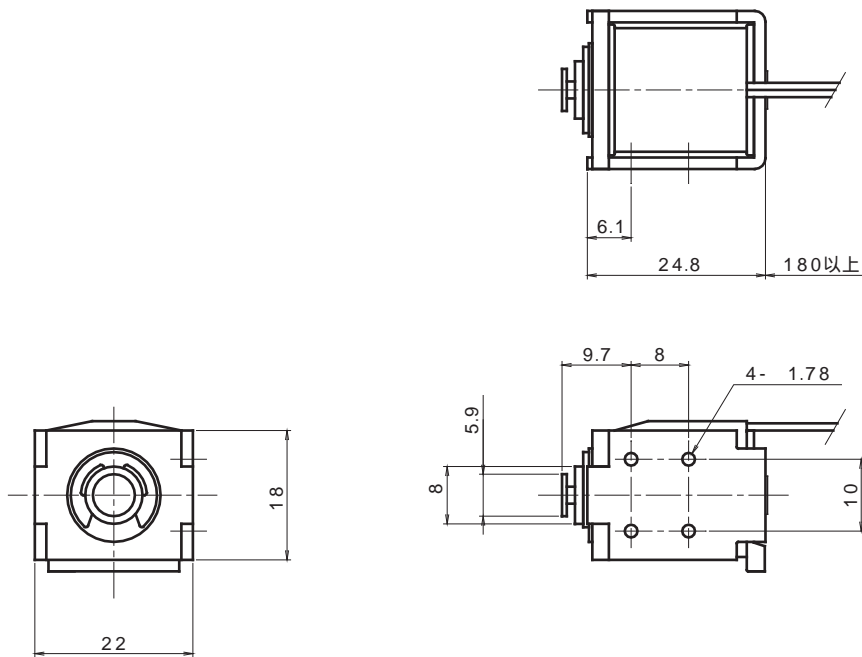
### 連続通電クラス別吸引力特性

連続通電	(基準)	約100%
連続通電A	吸引グラフ に電 対して	約40%
連続通電B		約25%
連続通電C		約6%
連続通電D		約1.5%
連続通電E		約0.5%

### 吸引力 - ストローク特性 (DC24V 温度上昇前 周囲温度20℃)



# CA0825



### 使用定格表

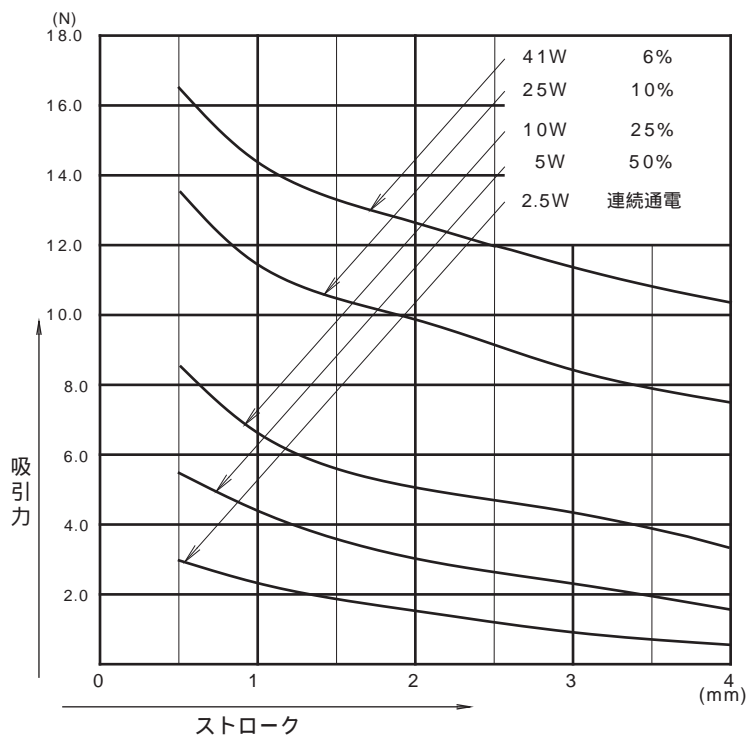
下表は標準A種絶縁のもの

品番	抵抗値(Ω)	DC6V	DC12V	DC24V
CA08250140	14	連続通電	25%	6%
CA08250230	23	連続通電A	40%	10%
CA08250580	58	連続通電C	連続通電	25%
CA08251150	115	連続通電D	連続通電B	50%
CA08252300	230	連続通電E	連続通電C	連続通電

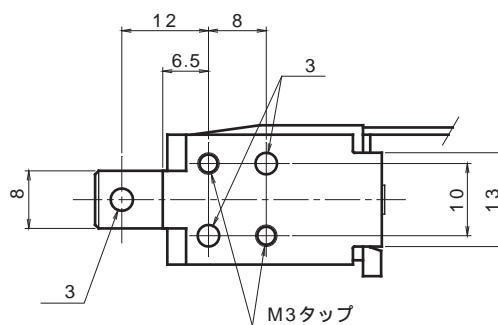
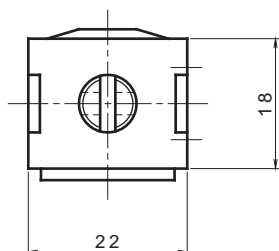
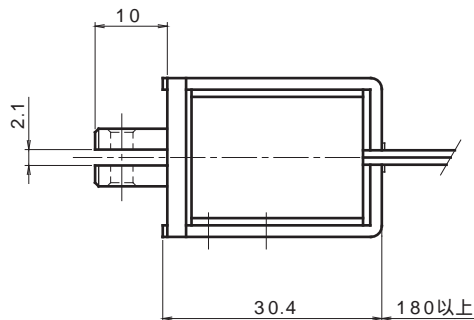
### 連続通電クラス別吸引力特性

連続通電	(基準)	約100%
連続通電A	吸引グラフ 連続通電 に対して	約40%
連続通電B		約25%
連続通電C		約6%
連続通電D		約1.5%
連続通電E		約0.5%

### 吸引力 - ストローク特性 (DC24V 温度上昇前 周囲温度20℃)



# CA0830



### 使用定格表

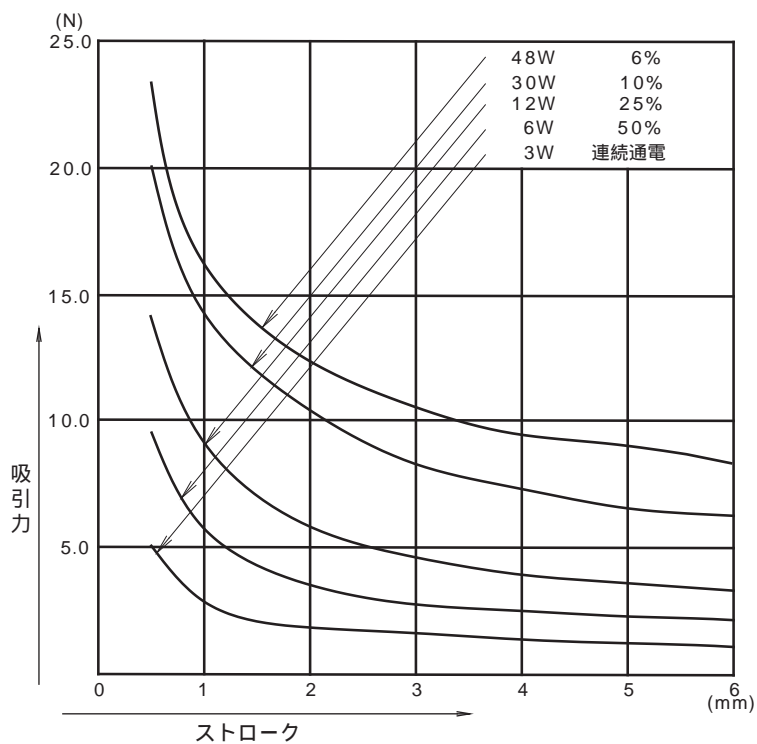
下表は標準A種絶縁のもの

品番	抵抗値(Ω)	DC6V	DC12V	DC24V
CA08300120	12	連続通電	25%	6%
CA08300190	19	連続通電A	40%	10%
CA08300480	48	連続通電C	連続通電	25%
CA08300960	96	連続通電D	連続通電B	50%
CA08301920	192	連続通電E	連続通電C	連続通電

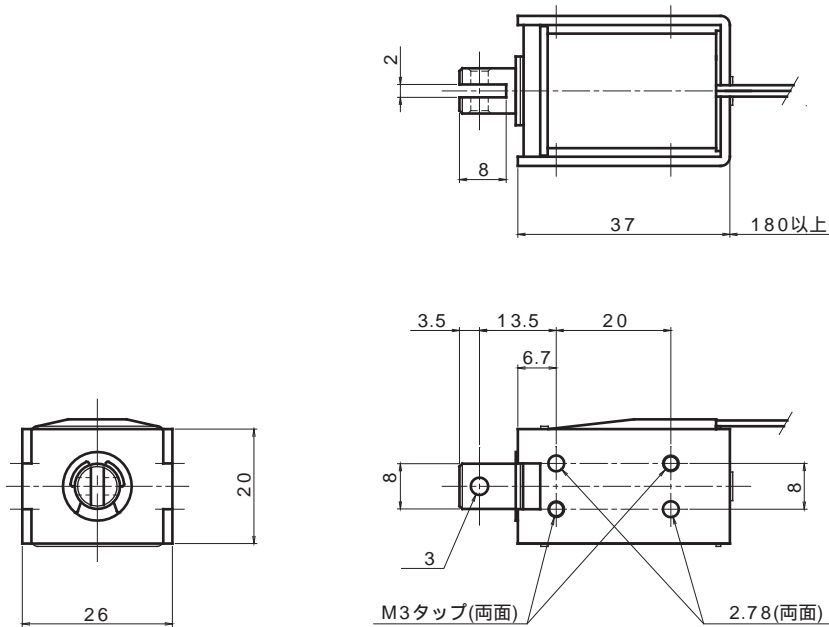
### 連続通電クラス別吸引力特性

連続通電	(基準)	約100%
連続通電A	吸引 連続 通電 グラフ に 対 し て	約40%
連続通電B		約25%
連続通電C		約6%
連続通電D		約1.5%
連続通電E		約0.5%

### 吸引力 - ストローク特性 (DC24V 温度上昇前 周囲温度20℃)



# CA0837



### 使用定格表

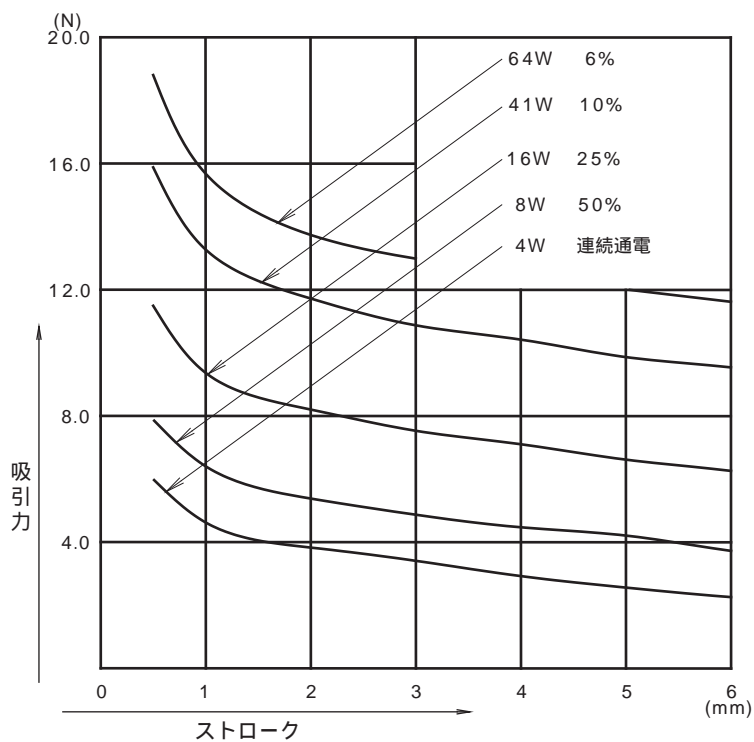
下表は標準A種絶縁のもの

品番	抵抗値(Ω)	DC6V	DC12V	DC24V
CA08370090	9	連続通電	25%	6%
CA08370140	14	連続通電A	40%	10%
CA08370360	36	連続通電C	連続通電	25%
CA08370720	72	連続通電D	連続通電B	50%
CA08371440	144	連続通電E	連続通電C	連続通電

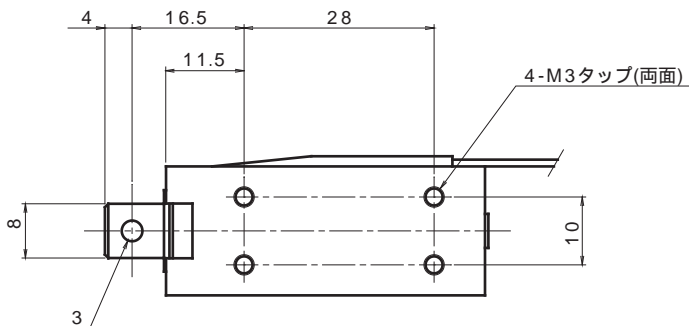
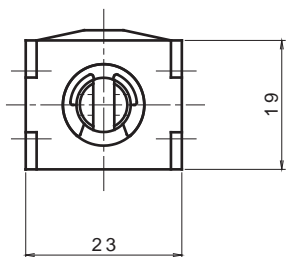
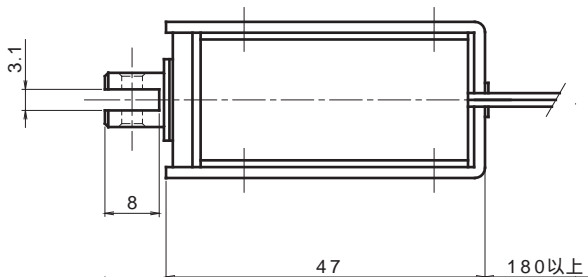
### 連続通電クラス別吸引力特性

連続通電	(基準)	約100%
連続通電A	吸引グラフ 連続通電 に対して	約40%
連続通電B		約25%
連続通電C		約6%
連続通電D		約1.5%
連続通電E		約0.5%

### 吸引力 - ストローク特性 (DC24V 温度上昇前 周囲温度20℃)



# CA0847



### 使用定格表

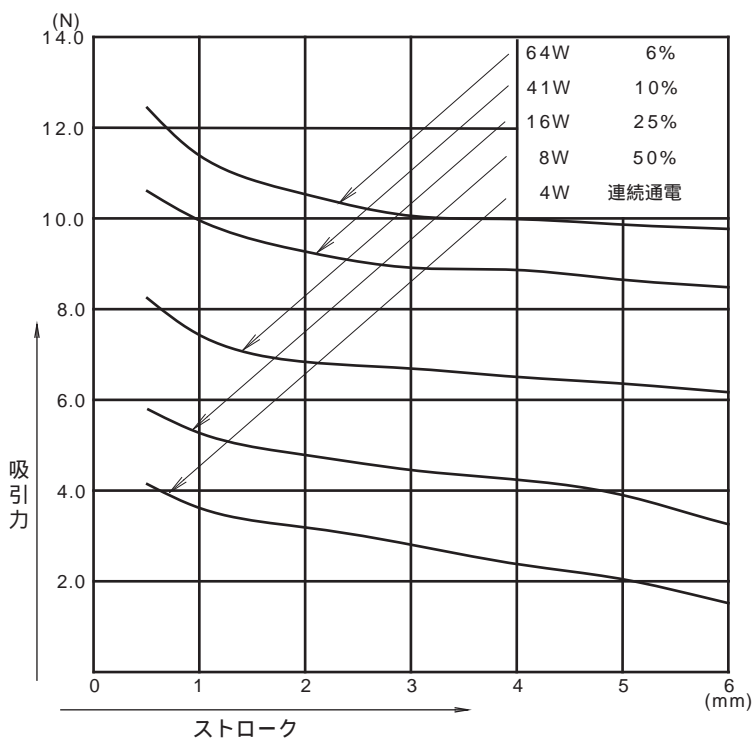
下表は標準A種絶縁のもの

品番	抵抗値(Ω)	DC6V	DC12V	DC24V
CA08470090	9	連続通電	25%	6%
CA08470140	14	連続通電A	40%	10%
CA08470360	36	連続通電C	連続通電	25%
CA08470720	72	連続通電D	連続通電B	50%
CA08471440	144	連続通電E	連続通電C	連続通電

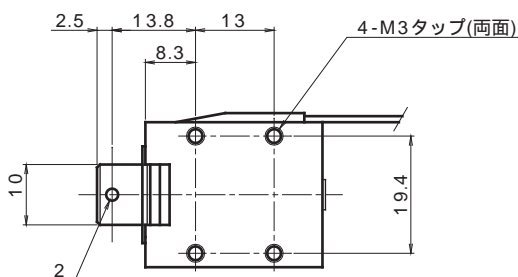
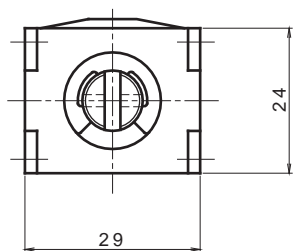
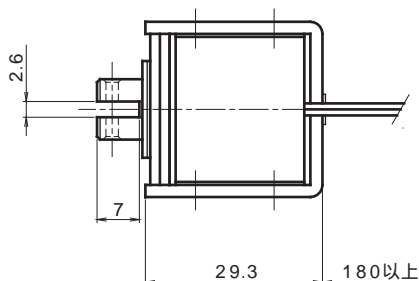
### 連続通電クラス別吸引力特性

連続通電	(基準)	約100%
連続通電A	吸引 連続 通電 グラフ に対して	約40%
連続通電B		約25%
連続通電C		約6%
連続通電D		約1.5%
連続通電E		約0.5%

### 吸引力 - ストローク特性 (DC24V 温度上昇前 周囲温度20℃)



# CA1029



### 使用定格表

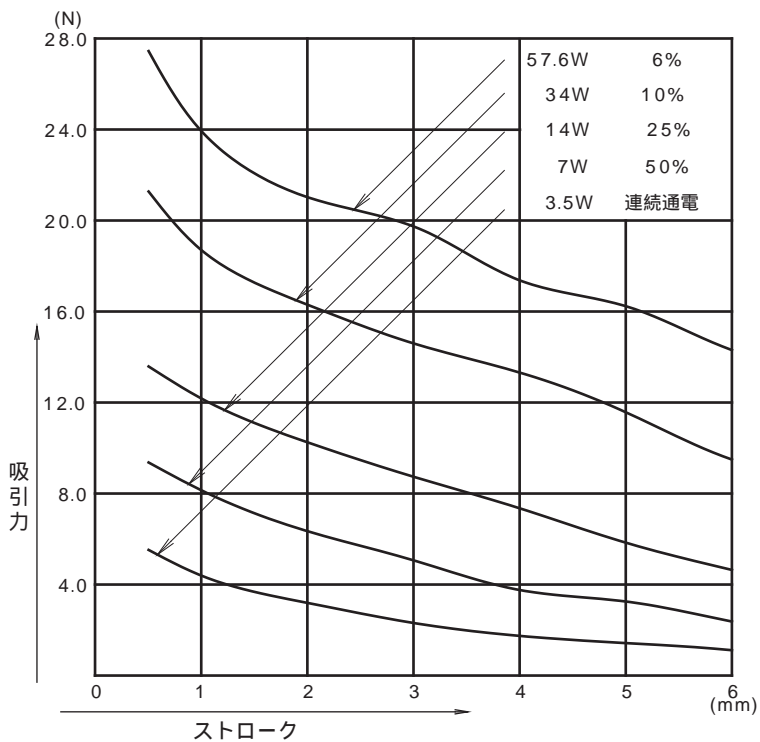
下表は標準A種絶縁のもの

品番	抵抗値(Ω)	DC6V	DC12V	DC24V
CA10290100	10	連続通電	25%	6%
CA10290170	17	連続通電A	40%	10%
CA10290410	41	連続通電C	連続通電	25%
CA10290820	82	連続通電D	連続通電B	50%
CA10291640	164	連続通電E	連続通電C	連続通電

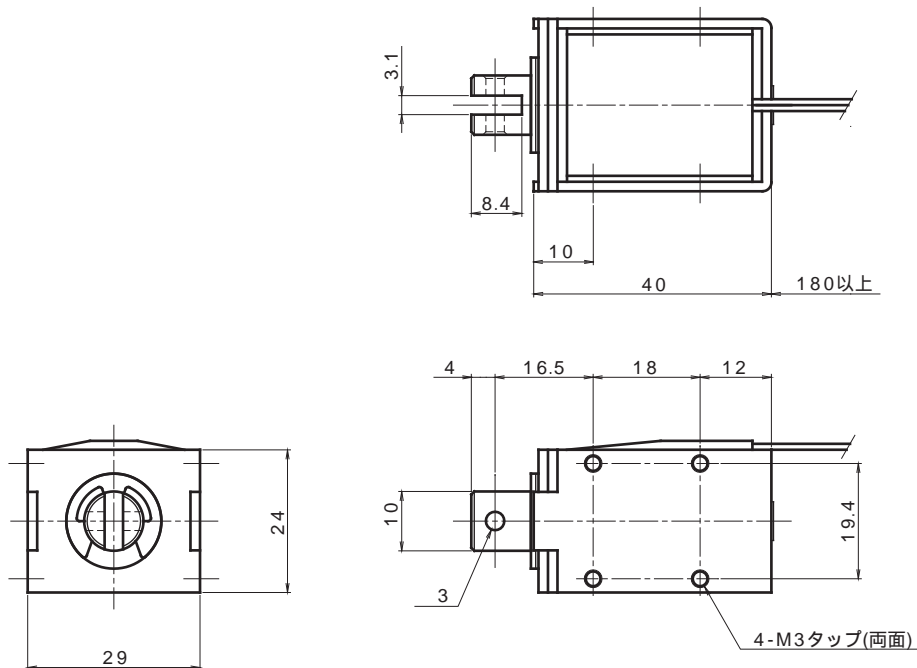
### 連続通電クラス別吸引力特性

連続通電	(基準)	約100%
連続通電A	吸引 連続 グラフ に電 対し て	約40%
連続通電B		約25%
連続通電C		約6%
連続通電D		約1.5%
連続通電E		約0.5%

吸引力 - ストローク特性 (DC24V 温度上昇前 周囲温度20℃)



# CA1040



### 使用定格表

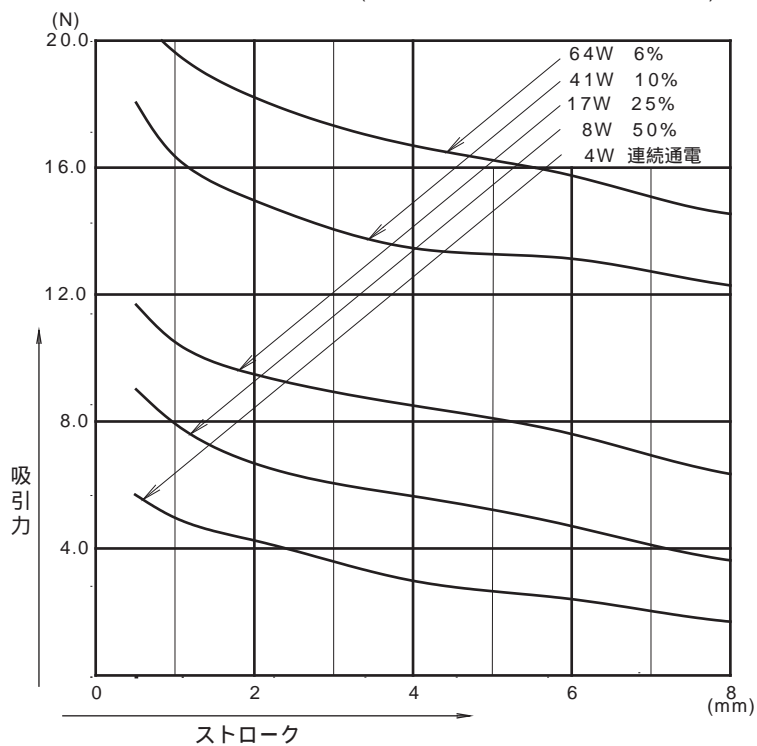
下表は標準A種絶縁のもの

品番	抵抗値(Ω)	DC6V	DC12V	DC24V
CA10400090	9	連続通電	25%	6%
CA10400140	14	連続通電A	40%	10%
CA10400340	34	連続通電C	連続通電	25%
CA10400690	69	連続通電D	連続通電B	50%
CA10401370	137	連続通電E	連続通電C	連続通電

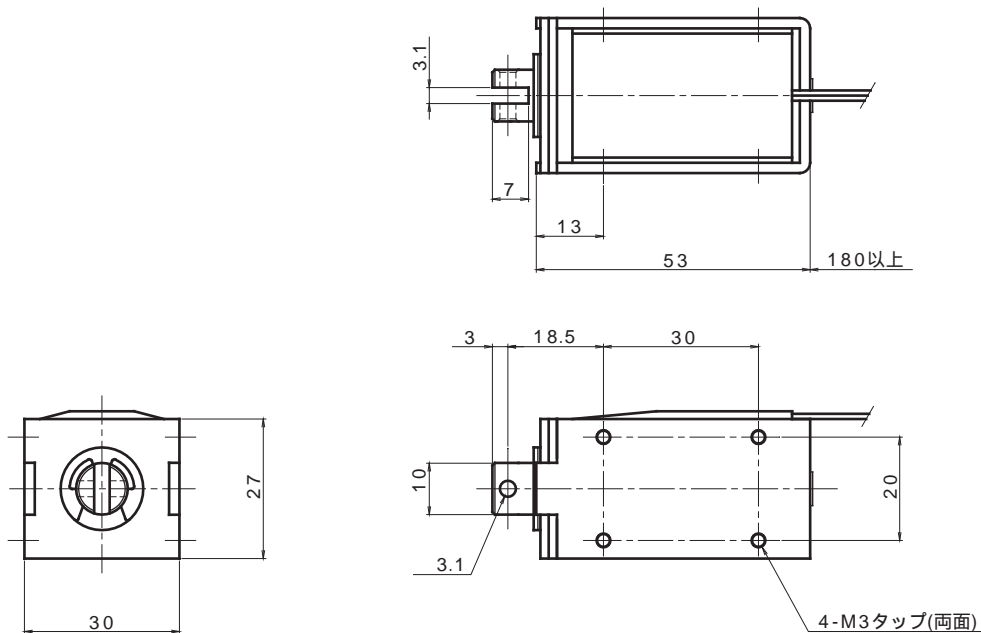
### 連続通電クラス別吸引力特性

連続通電	(基準)	約100%
連続通電A	吸引 連続 グラフ に 対し て	約40%
連続通電B		約25%
連続通電C		約6%
連続通電D		約1.5%
連続通電E		約0.5%

吸引力 - ストローク特性 (DC24V 温度上昇前 周囲温度20℃)



# CA1053



### 使用定格表

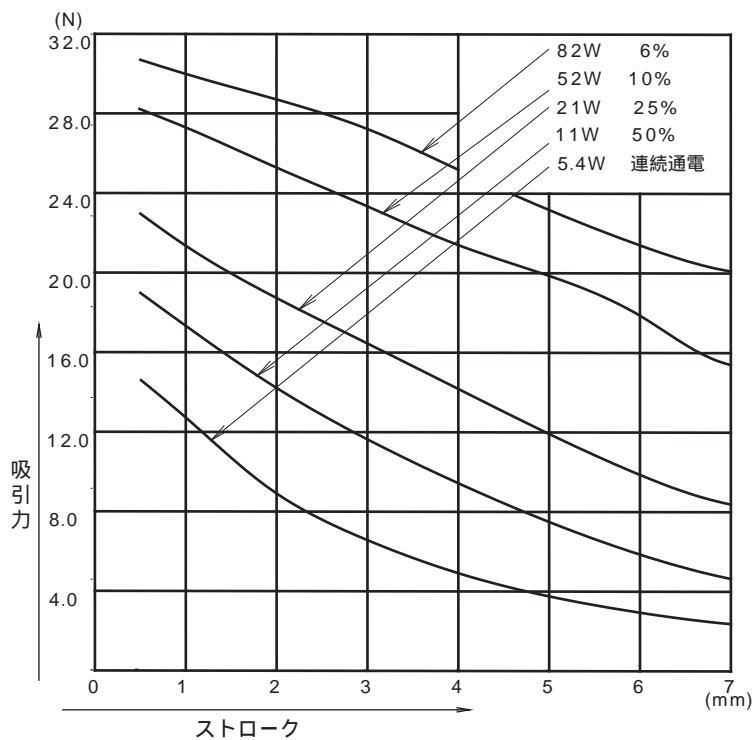
下表は標準A種絶縁のもの

品番	抵抗値(Ω)	DC6V	DC12V	DC24V
CA10530070	7	連続通電	25%	6%
CA10530110	11	連続通電A	40%	10%
CA10530270	27	連続通電C	連続通電	25%
CA10530530	53	連続通電D	連続通電B	50%
CA10531070	107	連続通電E	連続通電C	連続通電

### 連続通電クラス別吸引力特性

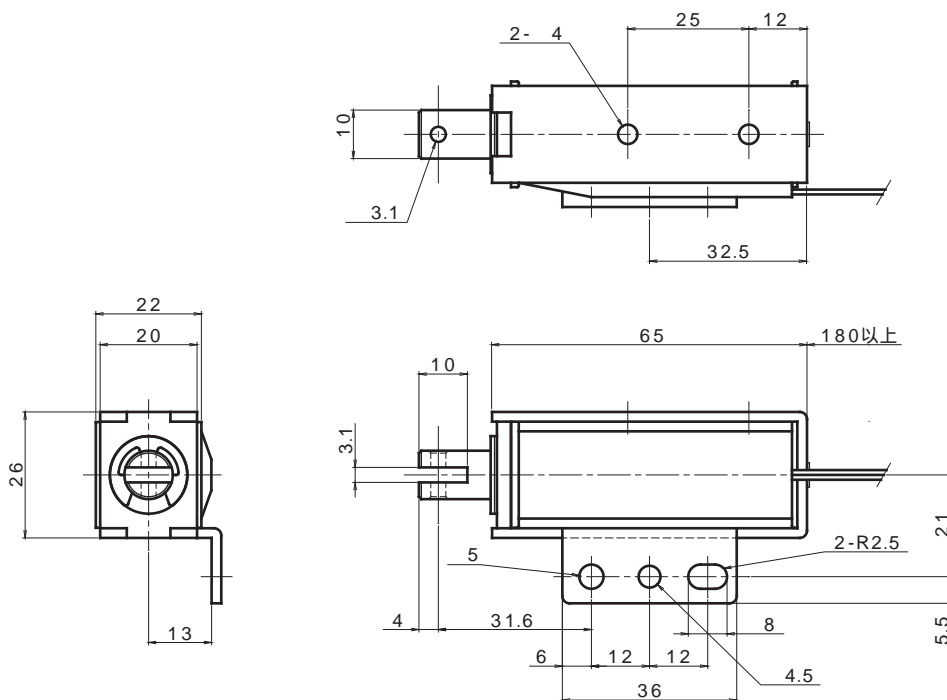
連続通電	(基準)	約100%
連続通電A	吸引グラフ に 対 し て	約40%
連続通電B		約25%
連続通電C		約6%
連続通電D		約1.5%
連続通電E		約0.5%

### 吸引力 - ストローク特性 (DC24V 温度上昇前 周囲温度20℃)





# CA1064



### 使用定格表

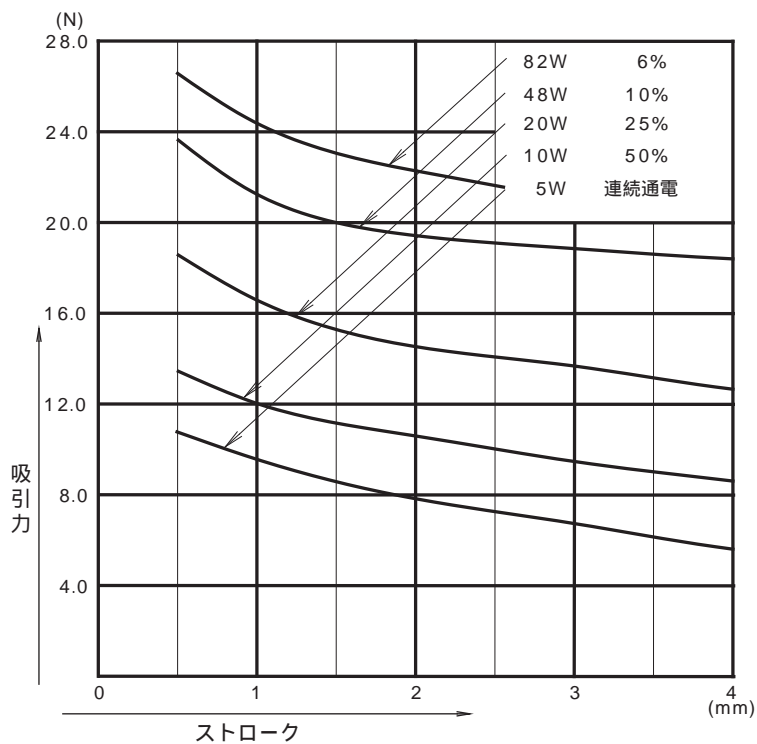
下表は標準 A 種絶縁のもの

品番	抵抗値( )	DC6V	DC12V	DC24V
CA10640070	7	連続通電	25%	6%
CA10640120	12	連続通電A	40%	10%
CA10640290	29	連続通電C	連続通電	25%
CA10640580	58	連続通電D	連続通電B	50%
CA10641150	115	連続通電E	連続通電C	連続通電

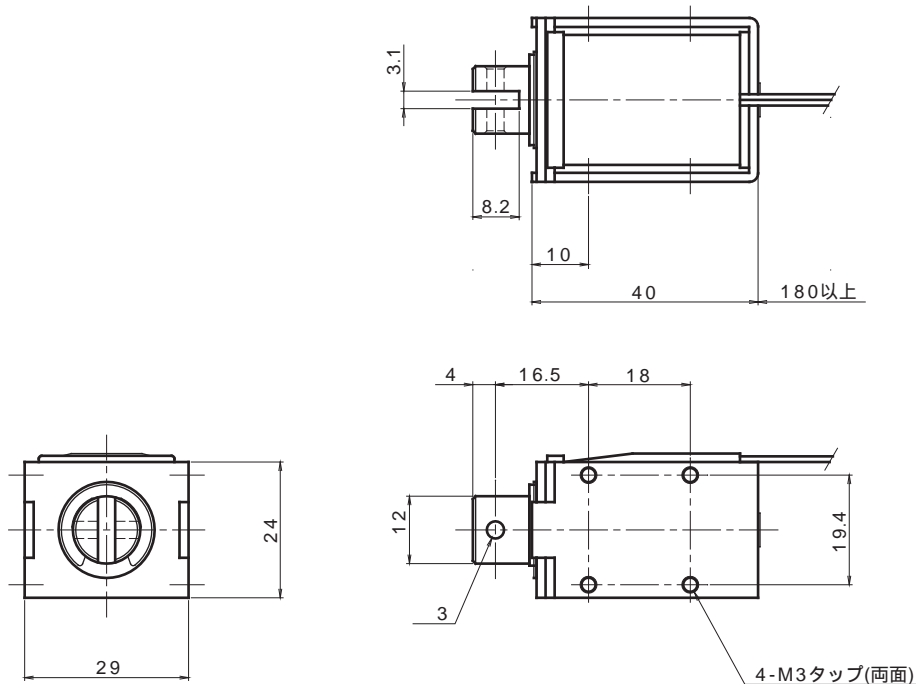
### 連続通電クラス別吸引力特性

連続通電	(基準)	約100%
連続通電A	吸引グラフ に 対 し て	約40%
連続通電B		約25%
連続通電C		約6%
連続通電D		約1.5%
連続通電E		約0.5%

### 吸引力 - ストローク特性 (DC24V 温度上昇前 周囲温度20 )



# CA1240



### 使用定格表

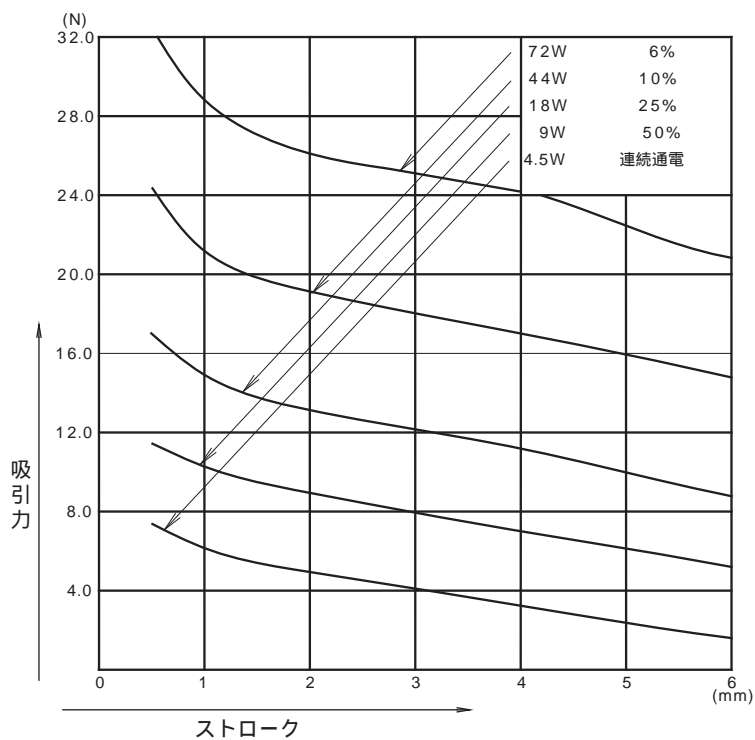
下表は標準A種絶縁のもの

品番	抵抗値(Ω)	DC6V	DC12V	DC24V
CA12400080	8	連続通電	25%	6%
CA12400130	13	連続通電A	40%	10%
CA12400320	32	連続通電C	連続通電	25%
CA12400640	64	連続通電D	連続通電B	50%
CA12401280	128	連続通電E	連続通電C	連続通電

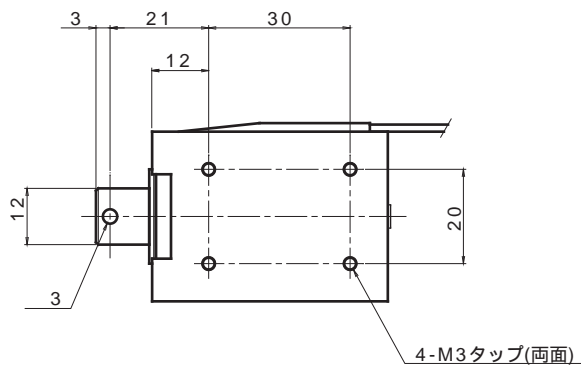
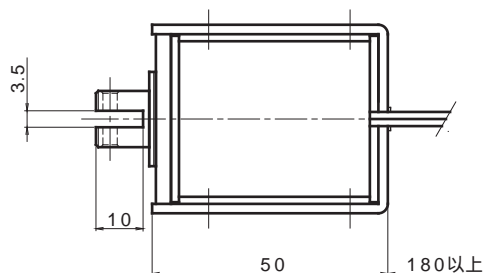
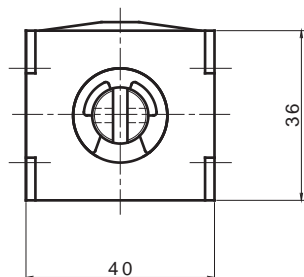
### 連続通電クラス別吸引力特性

連続通電	(基準)	約100%
連続通電A	吸引 連続 グラフ に 対 し て	約40%
連続通電B		約25%
連続通電C		約6%
連続通電D		約1.5%
連続通電E		約0.5%

### 吸引力 - ストローク特性 (DC24V 温度上昇前 周囲温度20℃)



# CA1250



### 使用定格表

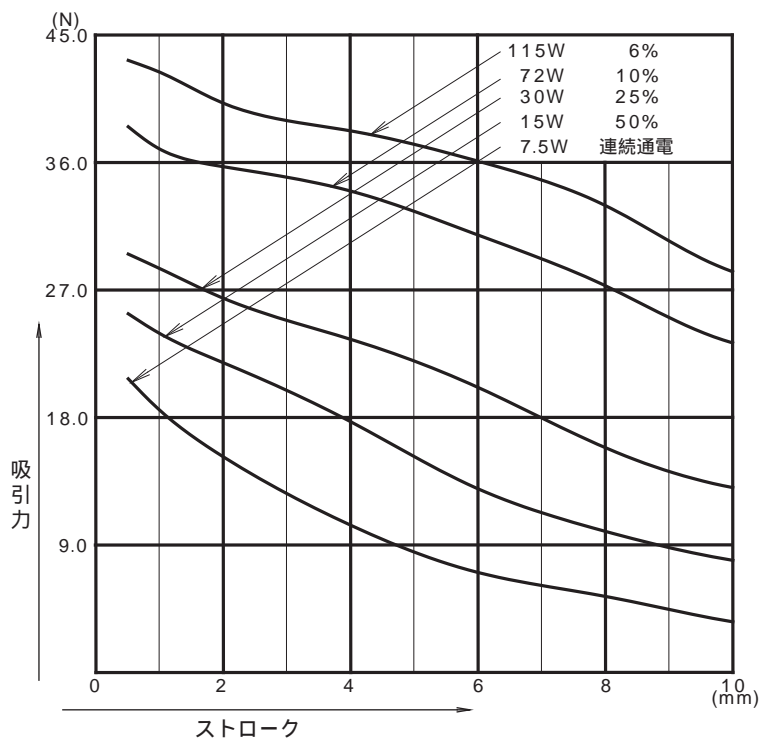
下表は標準A種絶縁のもの

品番	抵抗値( )	DC6V	DC12V	DC24V
CA12500050	5	連続通電	25%	6%
CA12500080	8	連続通電A	40%	10%
CA12500190	19	連続通電C	連続通電	25%
CA12500380	38	連続通電D	連続通電B	50%
CA12500770	77	連続通電E	連続通電C	連続通電

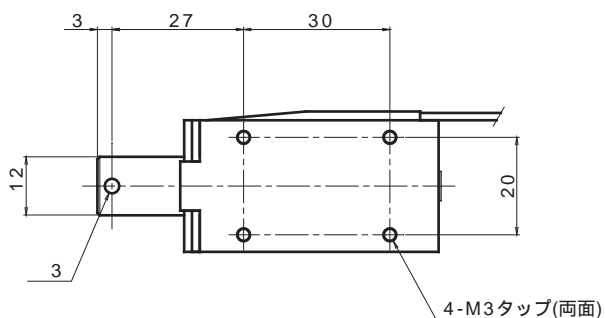
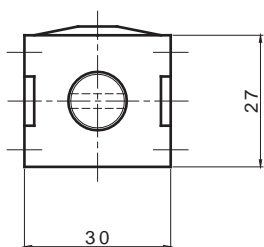
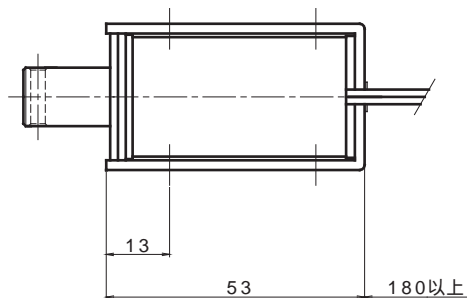
### 連続通電クラス別吸引力特性

連続通電	(基準)	約100%
連続通電A	吸引 連続 通電 グラフ に対して	約40%
連続通電B		約25%
連続通電C		約6%
連続通電D		約1.5%
連続通電E		約0.5%

### 吸引力 - ストローク特性 (DC24V 温度上昇前 周囲温度20 )



# CA1253



使用定格表

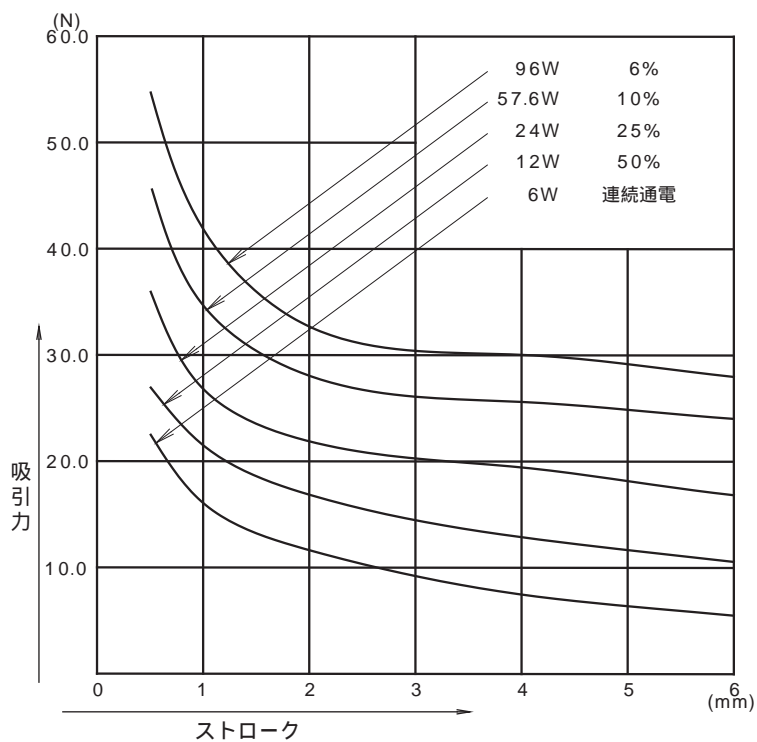
下表は標準A種絶縁のもの

品番	抵抗値(Ω)	DC6V	DC12V	DC24V
CA12530060	6	連続通電	25%	6%
CA12530100	10	連続通電A	40%	10%
CA12530240	24	連続通電C	連続通電	25%
CA12530480	48	連続通電D	連続通電B	50%
CA12530960	96	連続通電E	連続通電C	連続通電

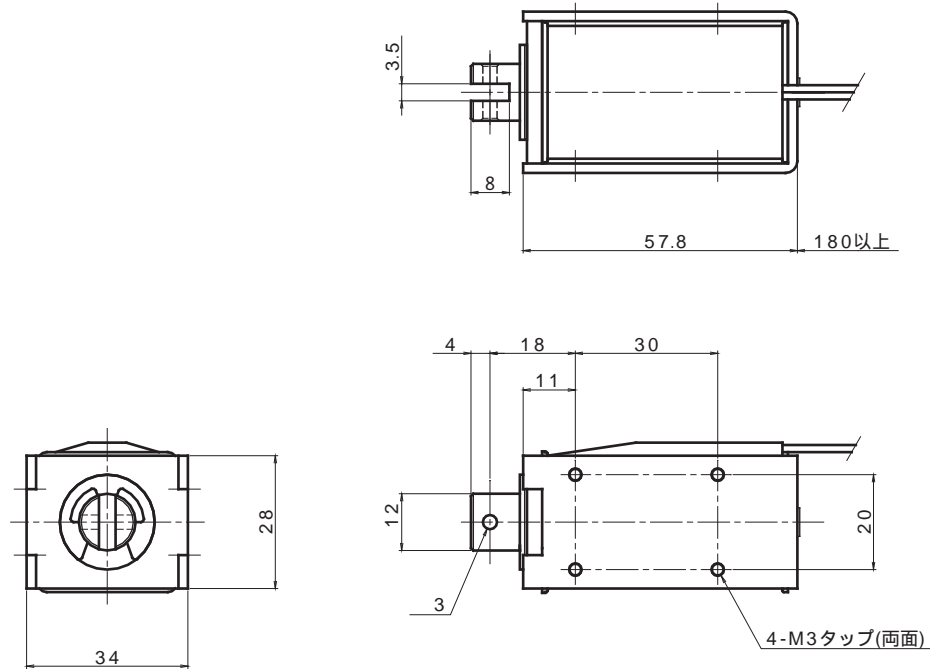
連続通電クラス別吸引力特性

連続通電	(基準)	約100%
連続通電A	吸引 連続 通電 グラフ に電 対し て	約40%
連続通電B		約25%
連続通電C		約6%
連続通電D		約1.5%
連続通電E		約0.5%

吸引力 - ストローク特性 (DC24V 温度上昇前 周囲温度20℃)



# CA1257



### 使用定格表

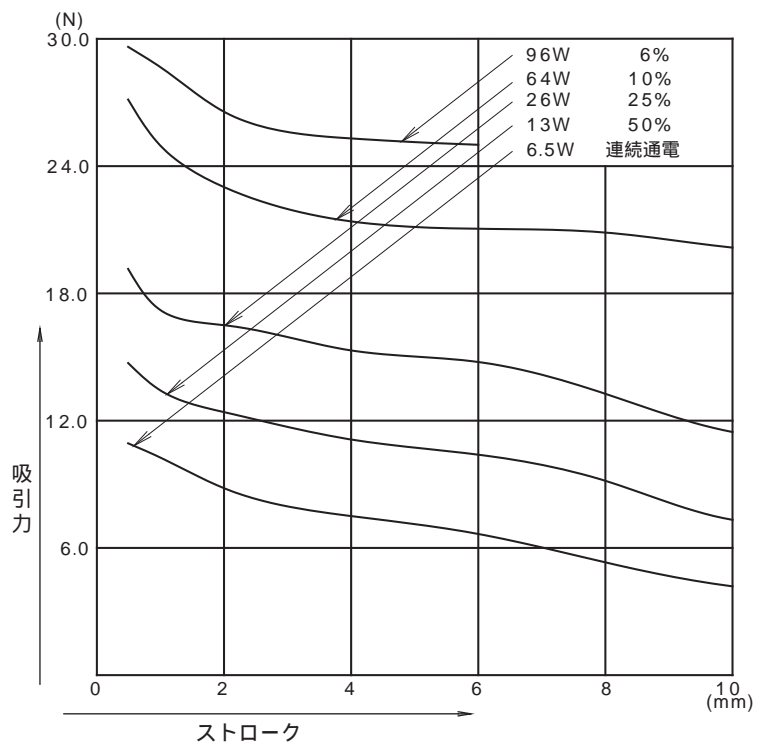
下表は標準A種絶縁のもの

品番	抵抗値(Ω)	DC6V	DC12V	DC24V
CA12570060	6	連続通電	25%	6%
CA12570090	9	連続通電A	40%	10%
CA12570220	22	連続通電C	連続通電	25%
CA12570440	44	連続通電D	連続通電B	50%
CA12570880	88	連続通電E	連続通電C	連続通電

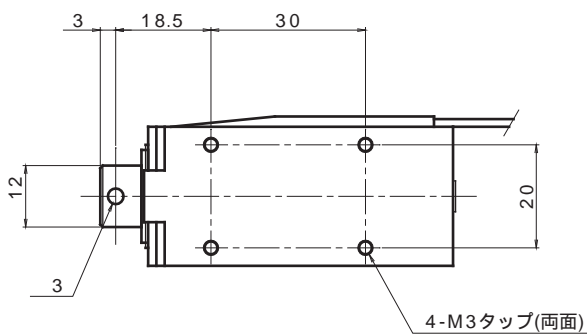
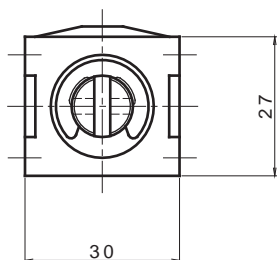
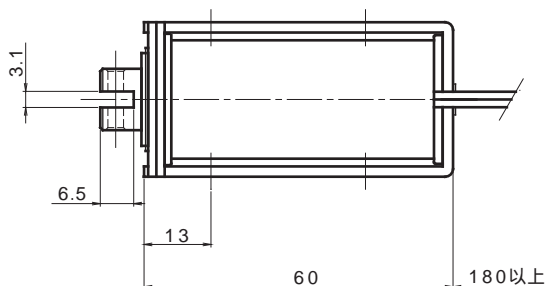
### 連続通電クラス別吸引力特性

連続通電	(基準)	約100%
連続通電A	吸引 連続 グラフ に電 対し て	約40%
連続通電B		約25%
連続通電C		約6%
連続通電D		約1.5%
連続通電E		約0.5%

### 吸引力 - ストローク特性 (DC24V 温度上昇前 周囲温度20℃)



# CA1260



### 使用定格表

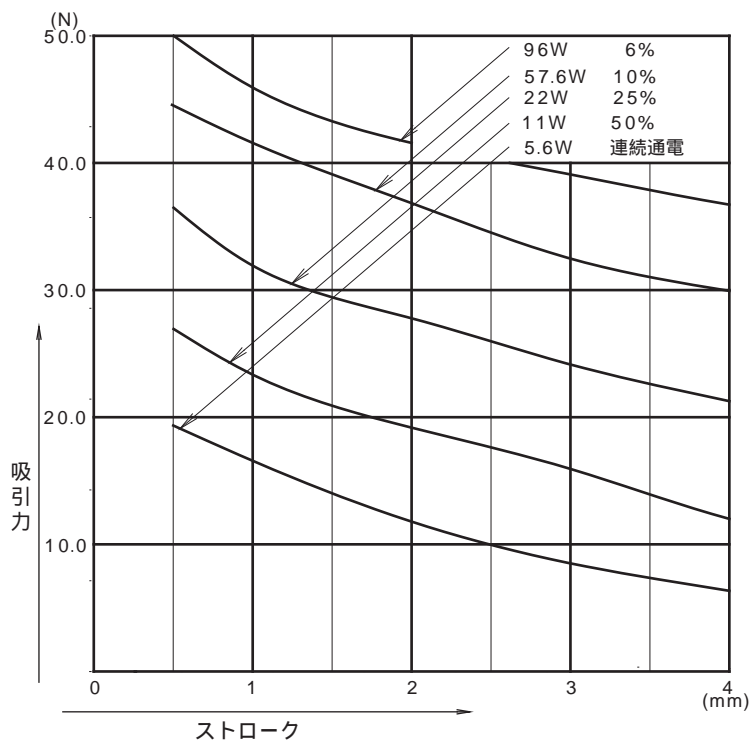
下表は標準A種絶縁のもの

品番	抵抗値(Ω)	DC6V	DC12V	DC24V
CA12600060	6	連続通電	25%	6%
CA12600100	10	連続通電A	40%	10%
CA12600260	26	連続通電C	連続通電	25%
CA12600510	51	連続通電D	連続通電B	50%
CA12601030	103	連続通電E	連続通電C	連続通電

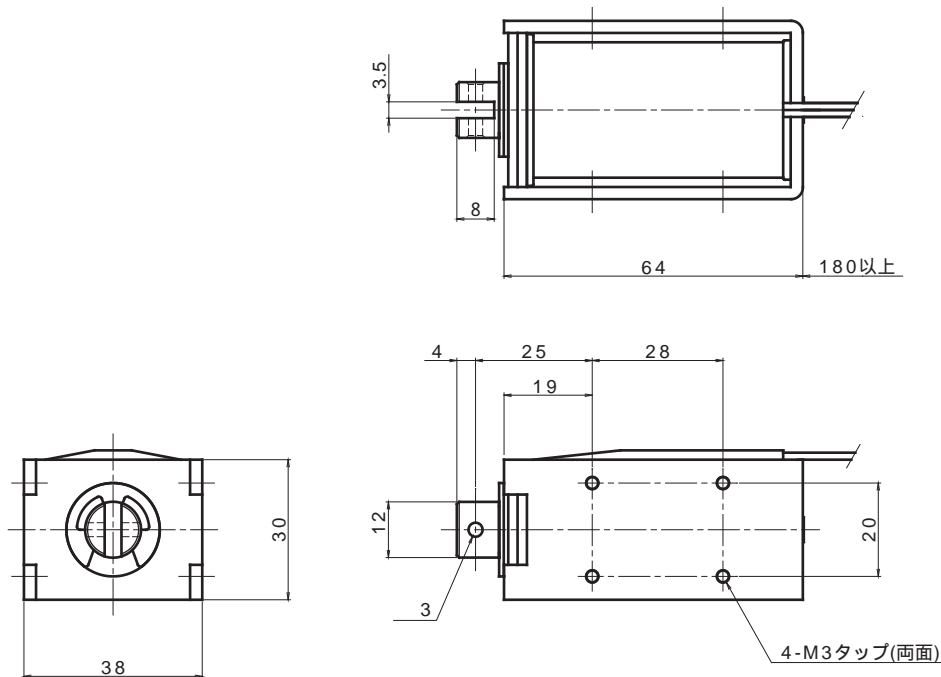
### 連続通電クラス別吸引力特性

連続通電	(基準)	約100%
連続通電A	吸引 連続 グラフ に電 対し て	約40%
連続通電B		約25%
連続通電C		約6%
連続通電D		約1.5%
連続通電E		約0.5%

### 吸引力 - ストローク特性 (DC24V 温度上昇前 周囲温度20℃)



# CA1264



### 使用定格表

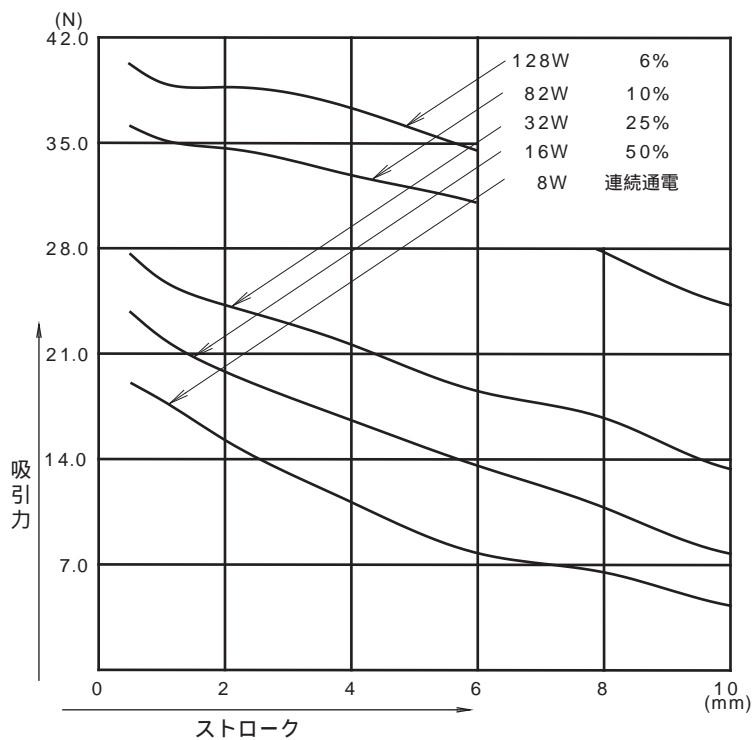
下表は標準A種絶縁のもの

品番	抵抗値(Ω)	DC6V	DC12V	DC24V
CA12640045	4.5	連続通電	25%	6%
CA12640070	7	連続通電A	40%	10%
CA12640180	18	連続通電C	連続通電	25%
CA12640360	36	連続通電D	連続通電B	50%
CA12640720	72	連続通電E	連続通電C	連続通電

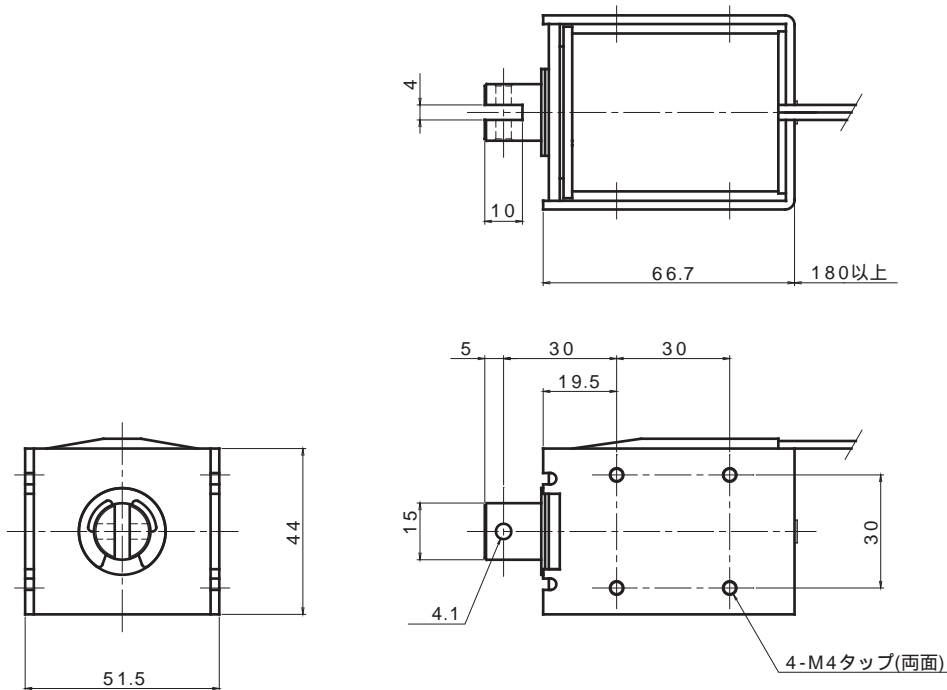
### 連続通電クラス別吸引力特性

連続通電	(基準)	約100%
連続通電A	吸引 連続 通電 グラフ に対して	約40%
連続通電B		約25%
連続通電C		約6%
連続通電D		約1.5%
連続通電E		約0.5%

### 吸引力 - ストローク特性 (DC24V 温度上昇前 周囲温度20℃)



# CA1567



### 使用定格表

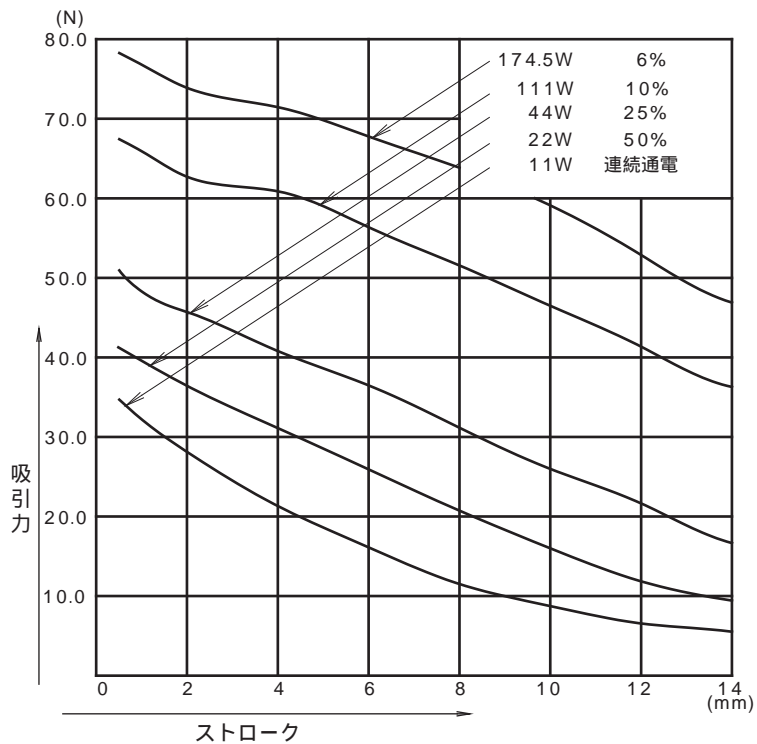
下表は標準A種絶縁のもの

品番	抵抗値(Ω)	DC6V	DC12V	DC24V
CA15670033	3.3	連続通電	25%	6%
CA15670052	5.2	連続通電A	40%	10%
CA15670130	13	連続通電C	連続通電	25%
CA15670260	26	連続通電D	連続通電B	50%
CA15670520	52	連続通電E	連続通電C	連続通電

### 連続通電クラス別吸引力特性

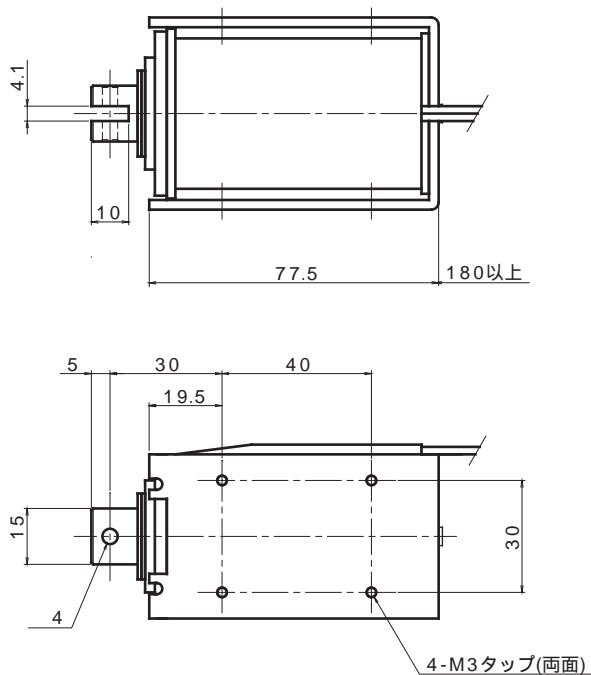
連続通電	(基準)	約100%
連続通電A	吸引 連続 通電 グラフ に 対 し て	約40%
連続通電B		約25%
連続通電C		約6%
連続通電D		約1.5%
連続通電E		約0.5%

### 吸引力 - ストローク特性 (DC24V 温度上昇前 周囲温度20℃)





# CA1578



### 使用定格表

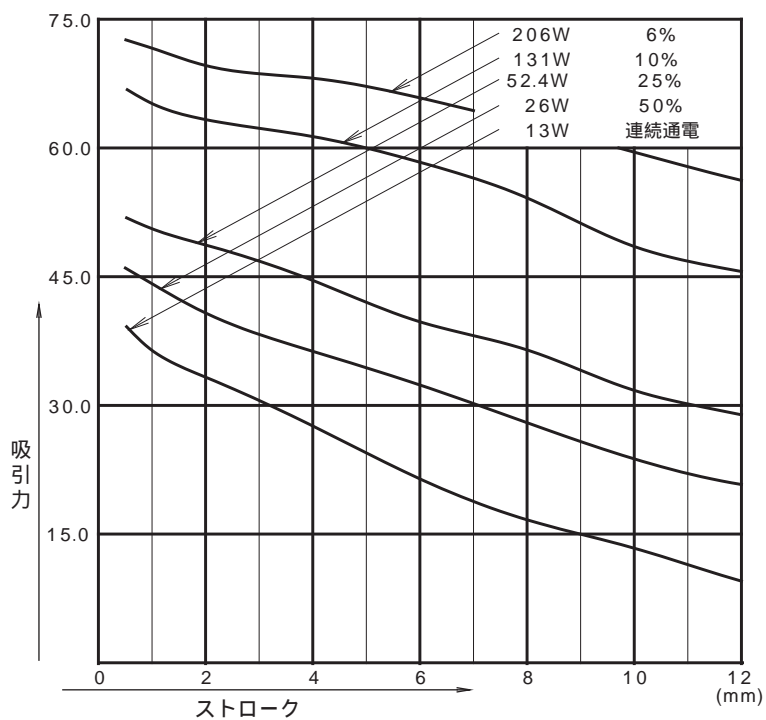
下表は標準A種絶縁のもの

品番	抵抗値(Ω)	DC6V	DC12V	DC24V
CA15780028	2.8	連続通電	25%	6%
CA15780044	4.4	連続通電A	40%	10%
CA15780110	11	連続通電C	連続通電	25%
CA15780220	22	連続通電D	連続通電B	50%
CA15780440	44	連続通電E	連続通電C	連続通電

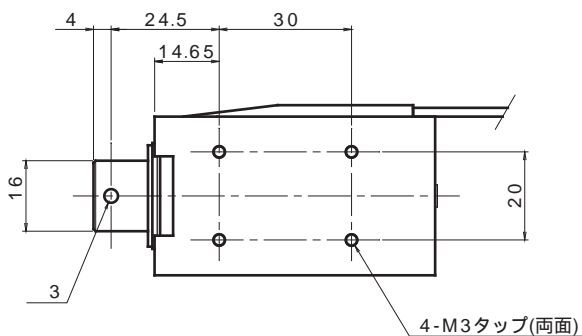
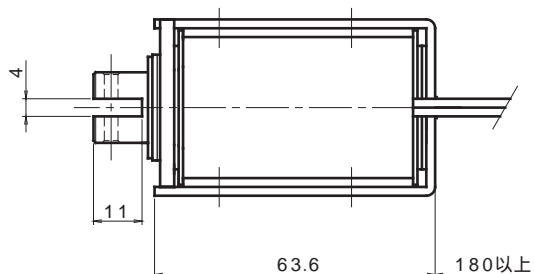
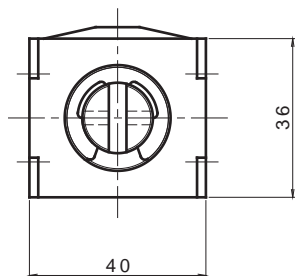
### 連続通電クラス別吸引力特性

連続通電	(基準)	約100%
連続通電A	吸引 連続 通電 グラフ に対して	約40%
連続通電B		約25%
連続通電C		約6%
連続通電D		約1.5%
連続通電E		約0.5%

### 吸引力 - ストローク特性 (DC24V 温度上昇前 周囲温度20℃)



# CA1662



### 使用定格表

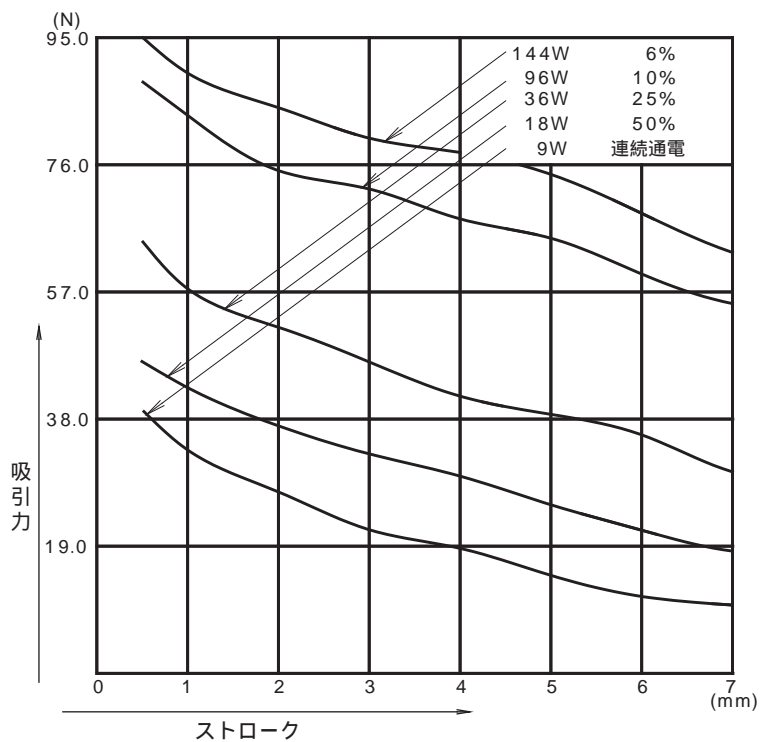
下表は標準A種絶縁のもの

品番	抵抗値( )	DC6V	DC12V	DC24V
CA16620040	4	連続通電	25%	6%
CA16620060	6	連続通電A	40%	10%
CA16620160	16	連続通電C	連続通電	25%
CA16620320	32	連続通電D	連続通電B	50%
CA16620640	64	連続通電E	連続通電C	連続通電

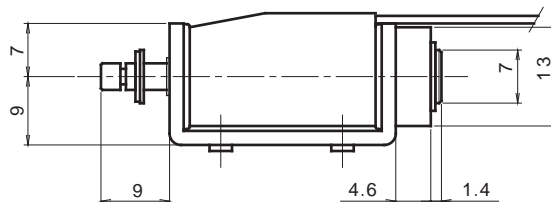
### 連続通電クラス別吸引力特性

連続通電	(基準)	約100%
連続通電A	吸引 連続 通電 グラフ に対して	約40%
連続通電B		約25%
連続通電C		約6%
連続通電D		約1.5%
連続通電E		約0.5%

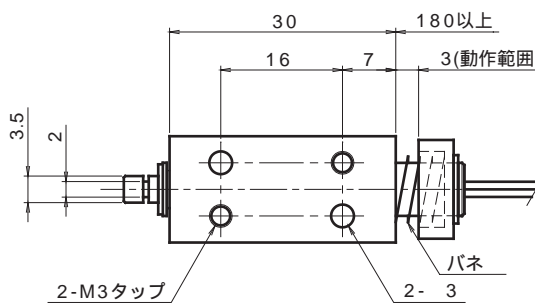
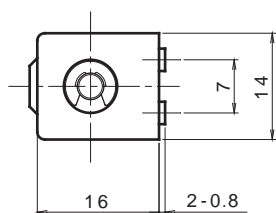
### 吸引力 - ストローク特性 (DC24V 温度上昇前 周囲温度20 )



# CB0730



吸着状態



復帰状態

### 使用定格表

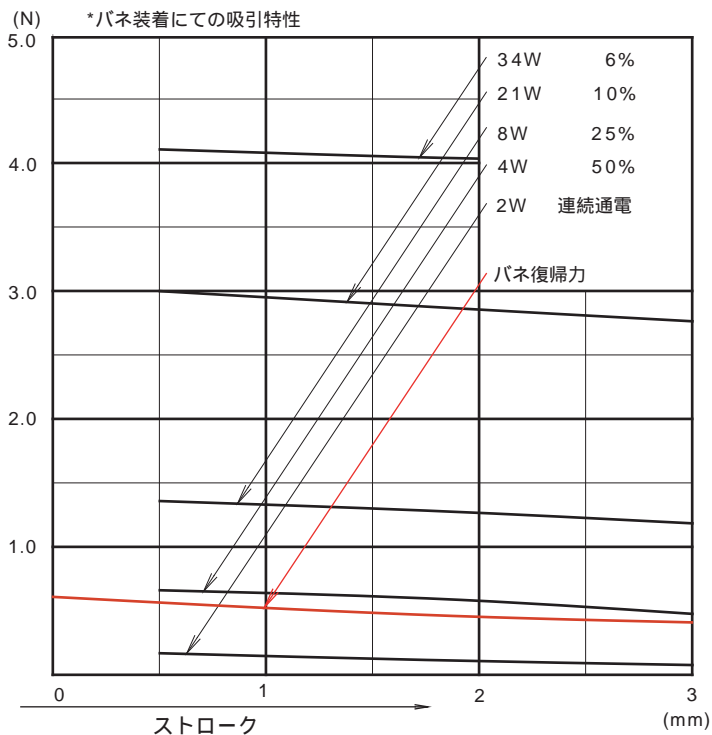
下表は標準 A 種絶縁のもの

品番	抵抗値( )	DC6V	DC12V	DC24V
CB07300170	17	連続通電	25%	6%
CB07300270	27	—	40%	10%
CB07300690	69	—	連続通電	25%
CB07301370	137	—	—	50%
CB07302740	274	—	—	連続通電

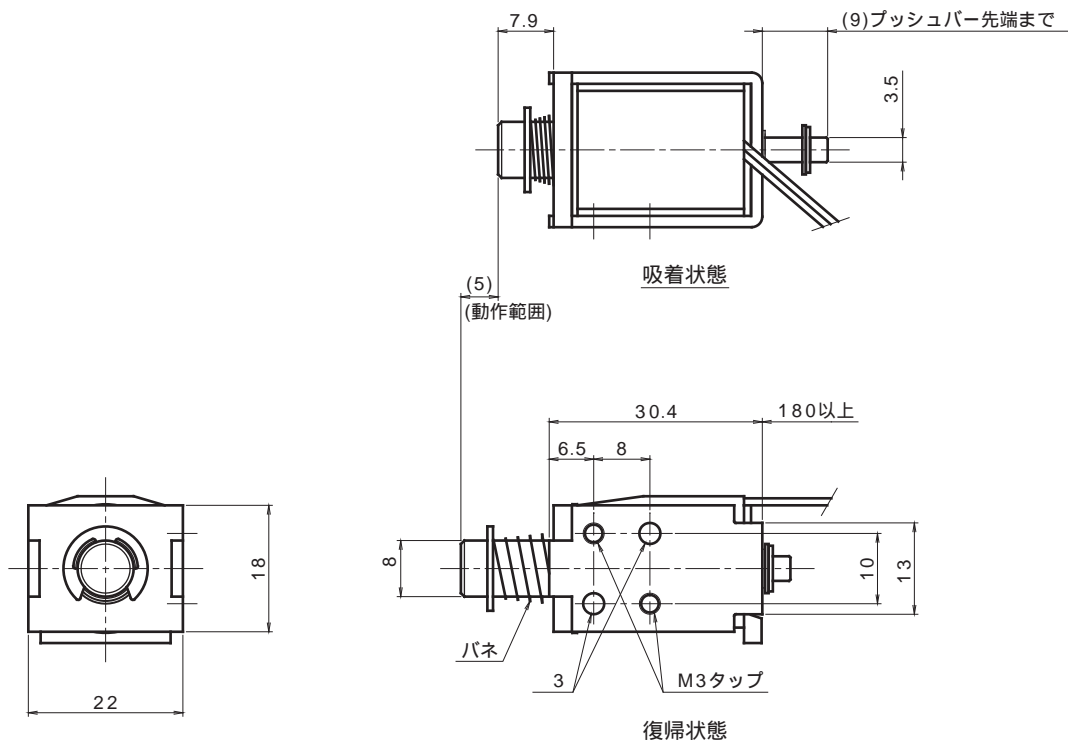
連続通電A～Eは吸引グラフ"連続通電"に対して下割合の特性値

連続通電A	吸引グラフ 連続通電 に対して	約40%
連続通電B		約25%
連続通電C		約6%
連続通電D		約1.5%
連続通電E		約0.5%

### 吸引力 - ストローク特性 (DC24V 温度上昇前 周囲温度20 )



# CB0830



### 使用定格表

下表は標準A種絶縁のもの

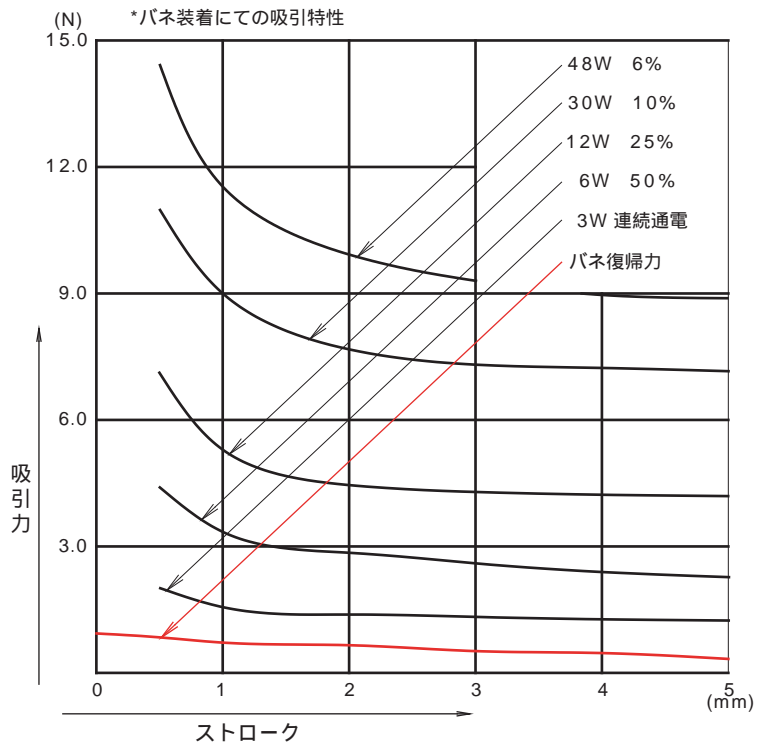
品番	抵抗値(Ω)	DC6V	DC12V	DC24V
CB08300120	12	連続通電	25%	6%
CB08300190	19	連続通電A	40%	10%
CB08300480	48	—	連続通電	25%
CB08300960	96	—	連続通電B	50%
CB08301920	192	—	—	連続通電

連続通電A～Eは吸引グラフ"連続通電"に対して下割合の特性値

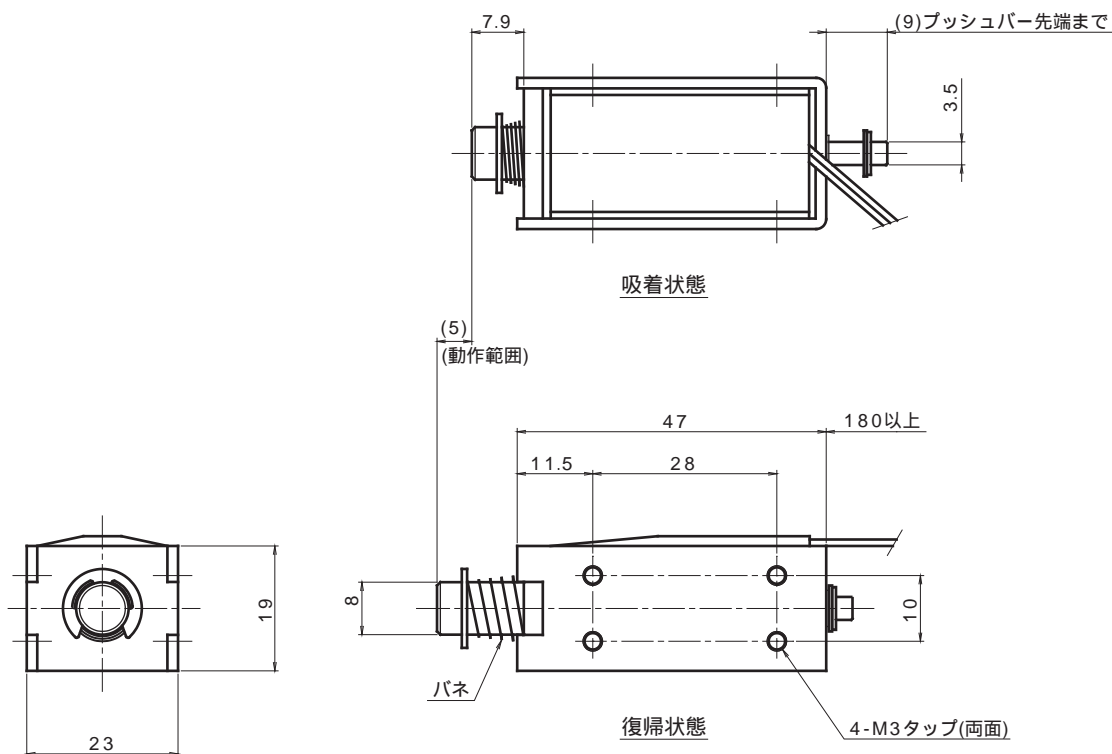
連続通電A	吸引グラフ 連続通電 に対して	約40%
連続通電B		約25%
連続通電C		約6%
連続通電D		約1.5%
連続通電E		約0.5%

### 吸引力 - ストローク特性 (DC24V 温度上昇前 周囲温度20℃)

\*バネ装着にての吸引特性



# CB0847



### 使用定格表

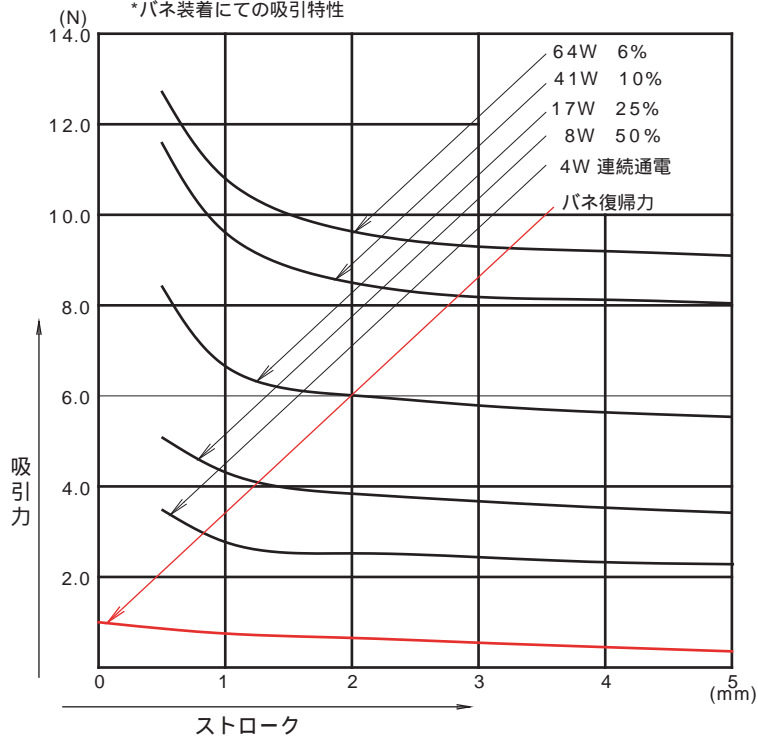
下表は標準A種絶縁のもの

品番	抵抗値(Ω)	DC6V	DC12V	DC24V
CB08470090	9	連続通電	25%	6%
CB08470140	14	連続通電A	40%	10%
CB08470360	36	連続通電C	連続通電	25%
CB08470720	72	—	連続通電B	50%
CB08471440	144	—	連続通電C	連続通電

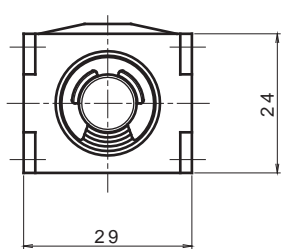
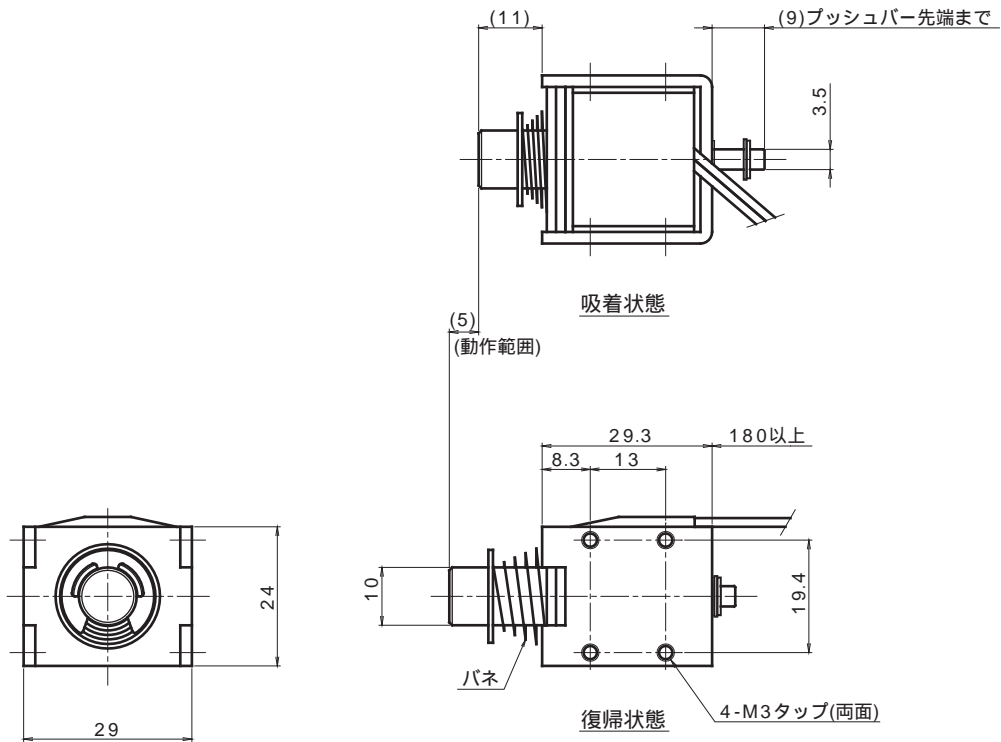
連続通電A～Eは吸引グラフ"連続通電"に対して下割合の特性値

連続通電A	吸引グラフ に対して	約40%
連続通電B		約25%
連続通電C		約6%
連続通電D		約1.5%
連続通電E		約0.5%

吸引力 - ストローク特性 (DC24V 温度上昇前 周囲温度20℃)  
\*バネ装着に於ける吸引力特性



# CB1029



### 使用定格表

下表は標準A種絶縁のもの

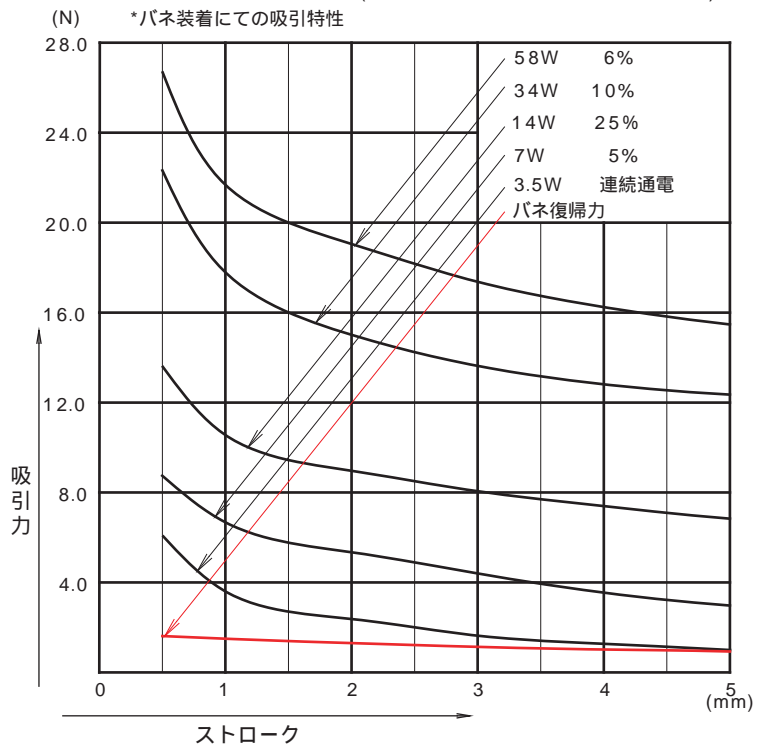
品番	抵抗値(Ω)	DC6V	DC12V	DC24V
CB10290100A	10	連続通電	25%	6%
CB10290170A	17	連続通電A	40%	10%
CB10290410A	41	連続通電C	連続通電	25%
CB10290820A	82	—	連続通電B	50%
CB10291640A	164	—	連続通電C	連続通電

連続通電A～Eは吸引グラフ"連続通電"に対して下割合の特性値

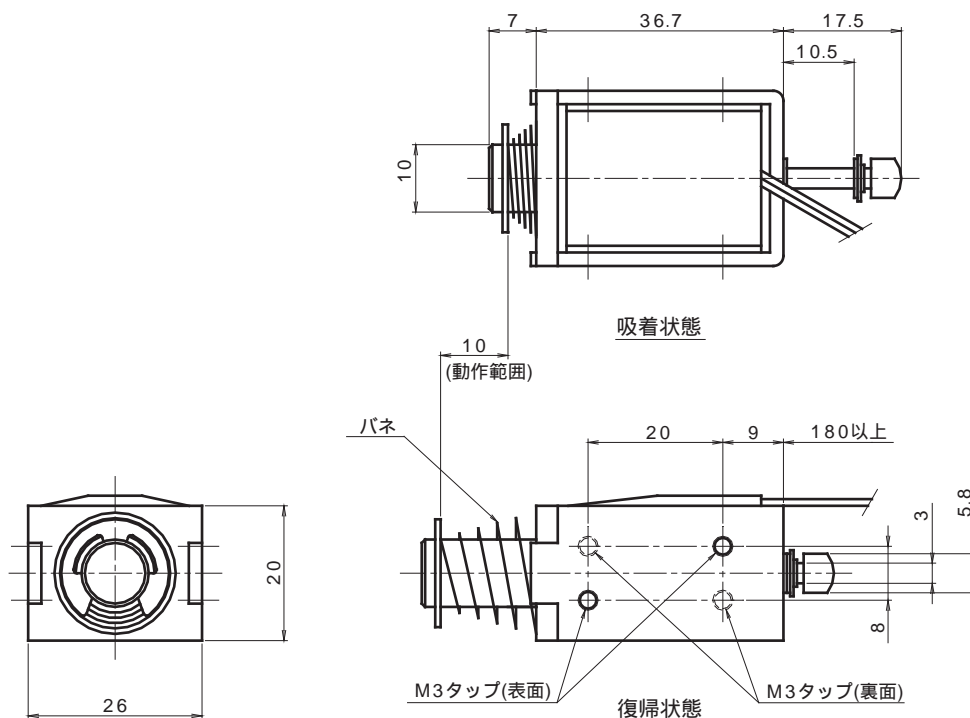
連続通電A	吸引グラフ に 対 し て	約40%
連続通電B		約25%
連続通電C		約6%
連続通電D		約1.5%
連続通電E		約0.5%

### 吸引力 - ストローク特性 (DC24V 温度上昇前 周囲温度20℃)

\*バネ装着にての吸引特性



# CB1037



### 使用定格表

下表は標準A種絶縁のもの

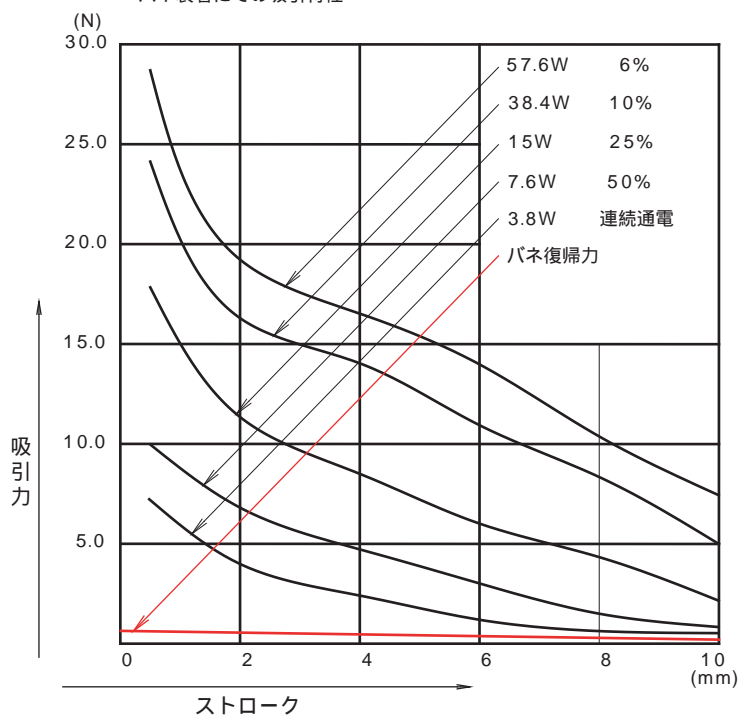
品番	抵抗値(Ω)	DC6V	DC12V	DC24V
CB10370100	10	連続通電	25%	6%
CB10370150	15	連続通電A	40%	10%
CB10370380	38	連続通電C	連続通電	25%
CB10370760	76	—	連続通電B	50%
CB10371520	152	—	連続通電C	連続通電

### 連続通電クラス別吸引力特性

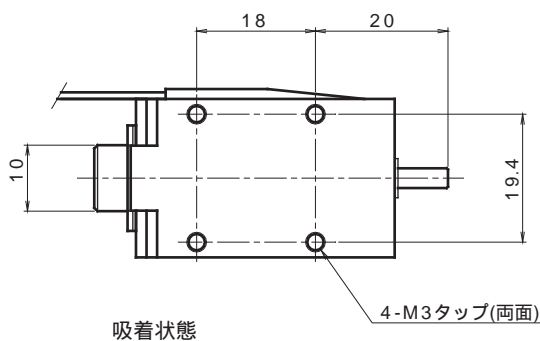
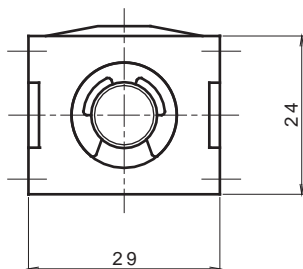
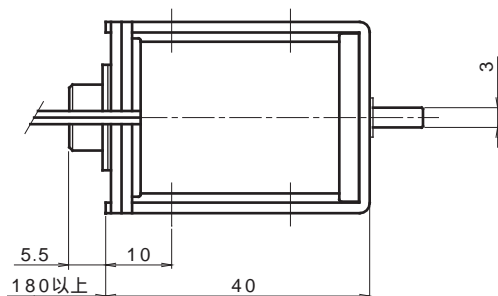
連続通電	(基準)	約100%
連続通電A	吸引グラフ に 対 して	約40%
連続通電B		約25%
連続通電C		約6%
連続通電D		約1.5%
連続通電E		約0.5%

### 吸引力 - ストローク特性 (DC24V 温度上昇前 周囲温度20℃)

\*バネ装着に於ける吸引力特性



# CB1040



### 使用定格表

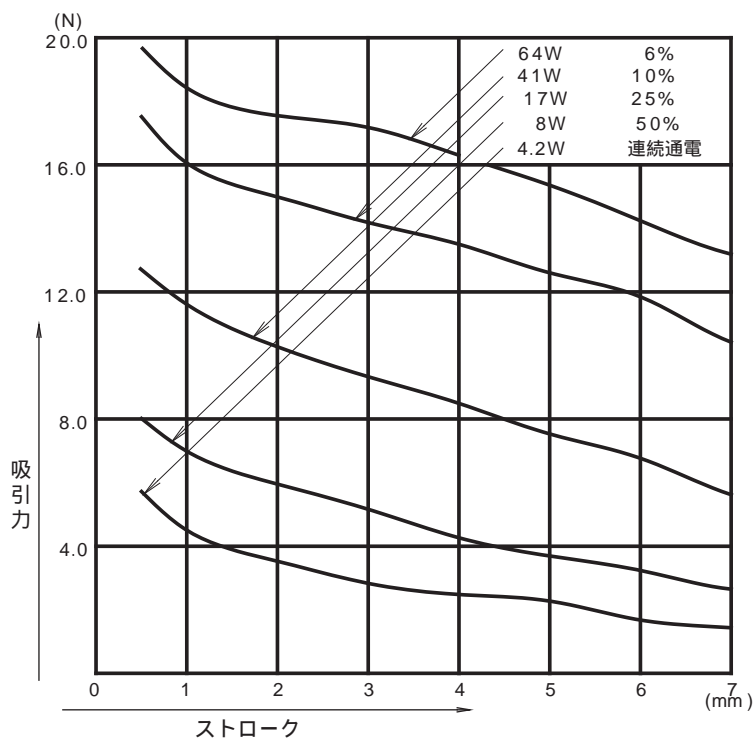
下表は標準A種絶縁のもの

品番	抵抗値(Ω)	DC6V	DC12V	DC24V
CB10400090	9	連続通電	25%	6%
CB10400140	14	連続通電A	40%	10%
CB10400340	34	連続通電C	連続通電	25%
CB10400690	69	連続通電D	連続通電B	50%
CB10401370	137	連続通電E	連続通電C	連続通電

### 連続通電クラス別吸引力特性

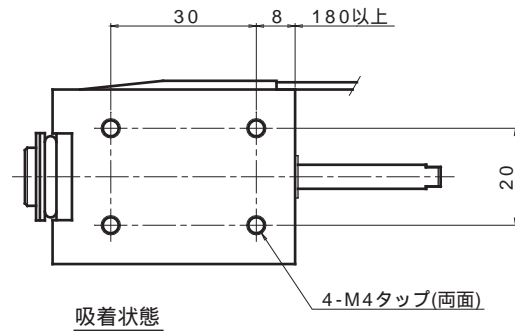
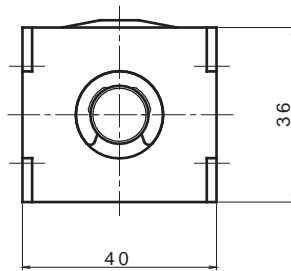
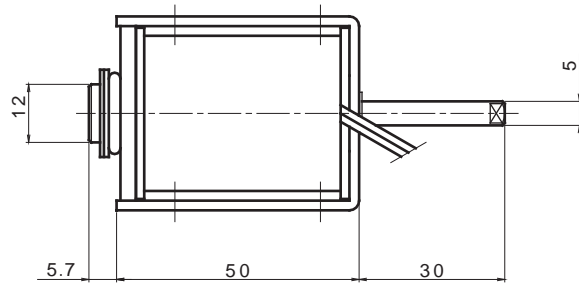
連続通電	(基準)	約100%
連続通電A	吸引 連続 グラフ に電 対し て	約40%
連続通電B		約25%
連続通電C		約6%
連続通電D		約1.5%
連続通電E		約0.5%

### 吸引力 - ストローク特性 (DC24V 温度上昇前 周囲温度20℃)





# CB1250



### 使用定格表

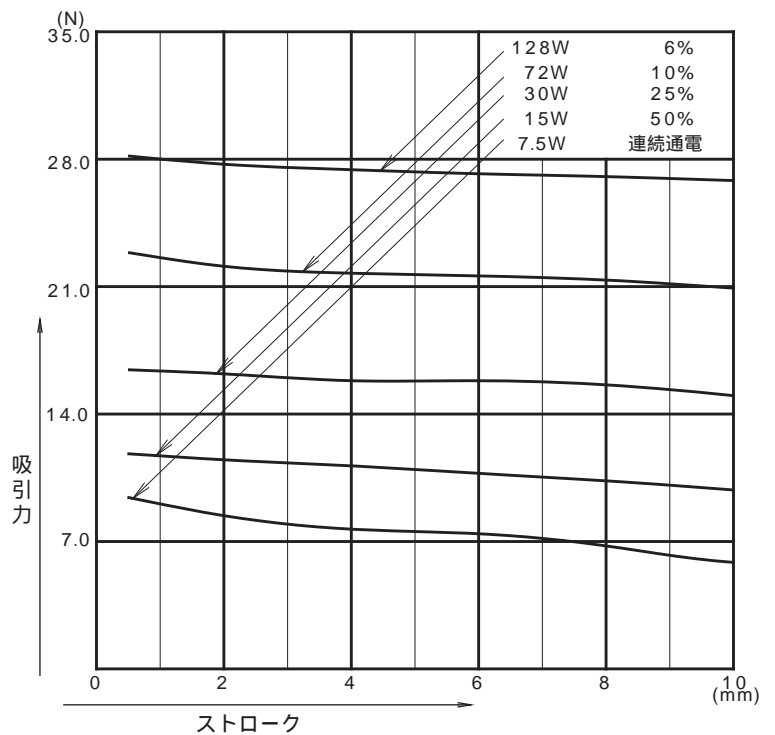
下表は標準A種絶縁のもの

品番	抵抗値(Ω)	DC6V	DC12V	DC24V
CB12500045	4.5	連続通電	25%	6%
CB12500080	8	連続通電A	40%	10%
CB12500190	19	連続通電C	連続通電	25%
CB12500380	38	連続通電D	連続通電B	50%
CB12500770	77	連続通電E	連続通電C	連続通電

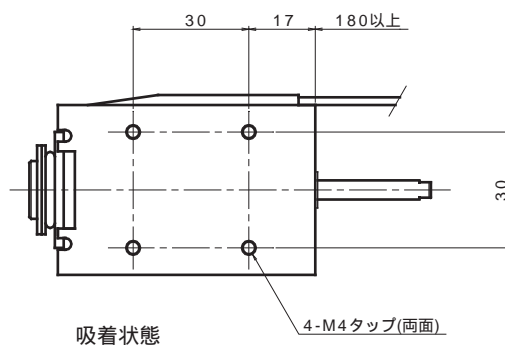
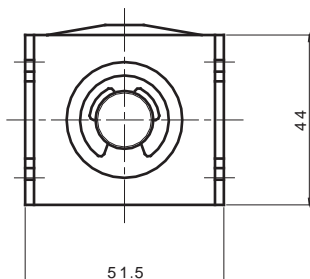
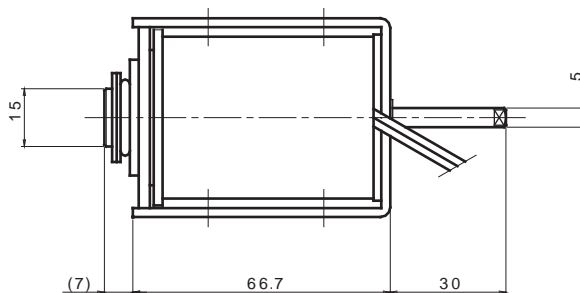
### 連続通電クラス別吸引力特性

連続通電	(基準)	約100%
連続通電A	吸引 連続 通電 グラフ に対して	約40%
連続通電B		約25%
連続通電C		約6%
連続通電D		約1.5%
連続通電E		約0.5%

### 吸引力 - ストローク特性 (DC24V 温度上昇前 周囲温度20℃)



# CB1567



### 使用定格表

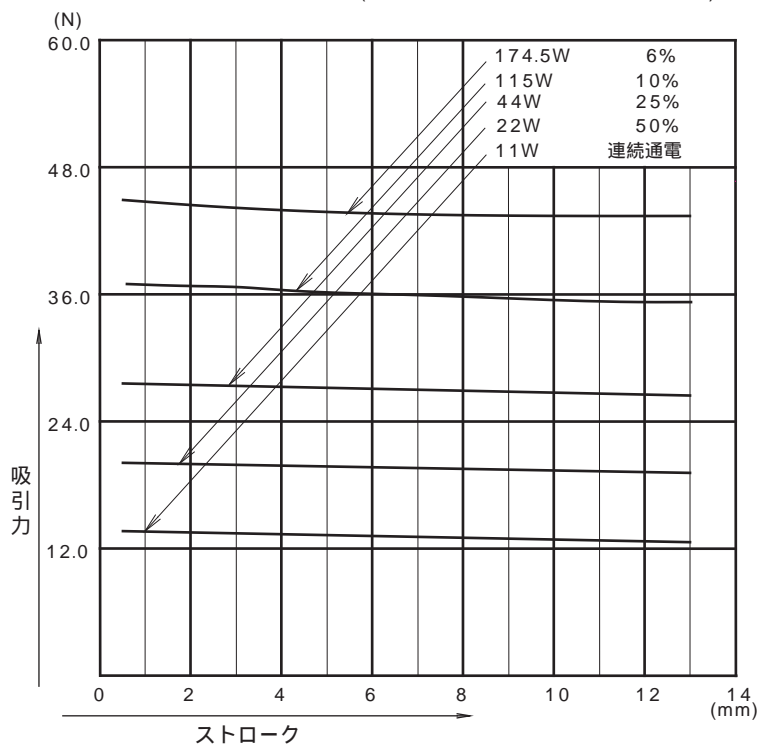
下表は標準A種絶縁のもの

品番	抵抗値(Ω)	DC6V	DC12V	DC24V
CB15670033	3.3	連続通電	25%	6%
CB15670050	5	連続通電A	40%	10%
CB15670130	13	連続通電C	連続通電	25%
CB15670260	26	連続通電D	連続通電B	50%
CB15670520	52	連続通電E	連続通電C	連続通電

### 連続通電クラス別吸引力特性

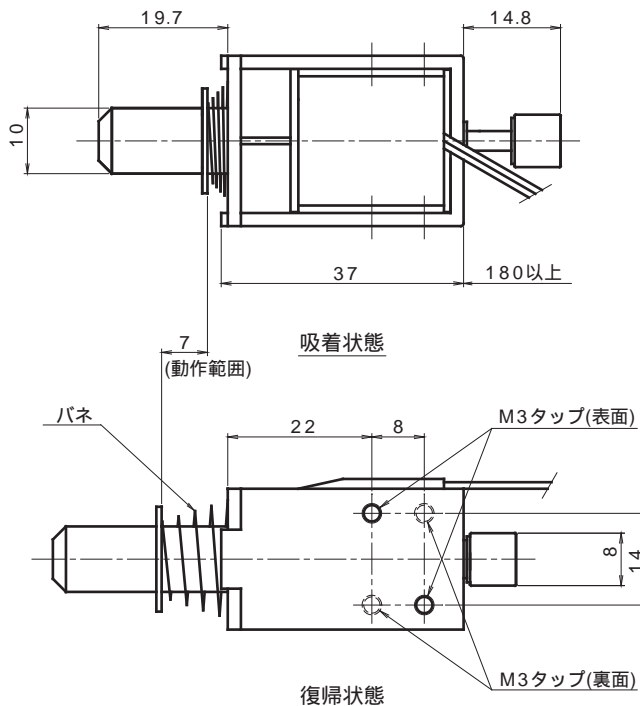
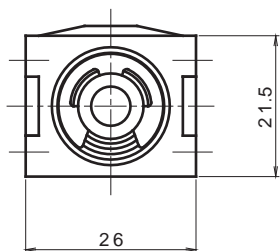
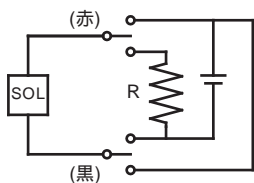
連続通電	(基準)	約100%
連続通電A	吸引 連続 グラフ に電 対し て	約40%
連続通電B		約25%
連続通電C		約6%
連続通電D		約1.5%
連続通電E		約0.5%

### 吸引力 - ストローク特性 (DC24V 温度上昇前 周囲温度20℃)



# CBD1037

吸引時：赤線(+) 黒線(-)  
 復帰時：赤線(-) 黒線(+)



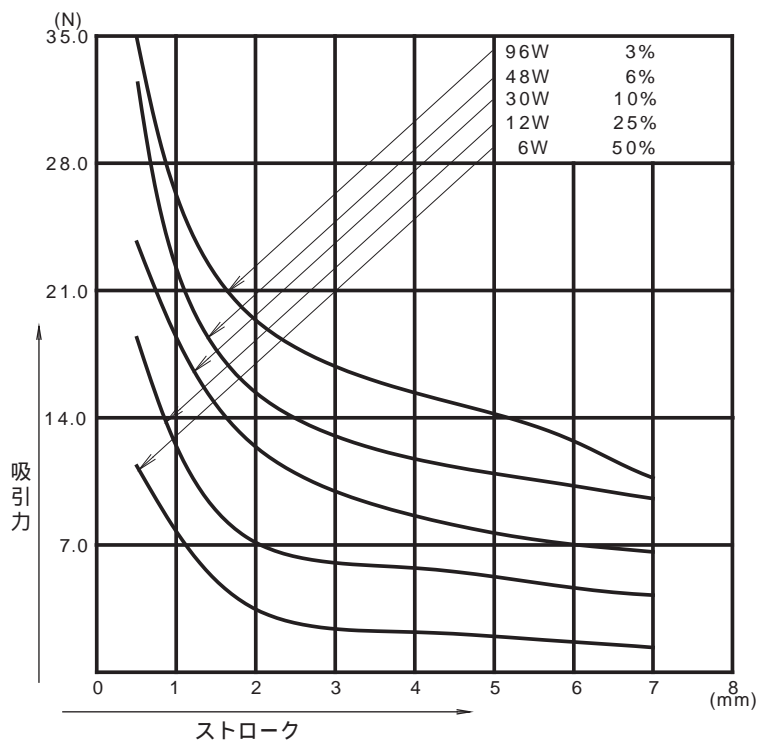
### 使用定格表

下表は標準 A 種絶縁のもの

品番	抵抗値( )	DC6V	DC12V	DC24V
CBD10370060	6	50%	12.5%	3%
CBD10370120	12	連続通電	25%	6%
CBD10370190	19	連続通電A	40%	10%
CBD10370480	48	—	連続通電	25%
CBD10370960	96	—	連続通電B	50%

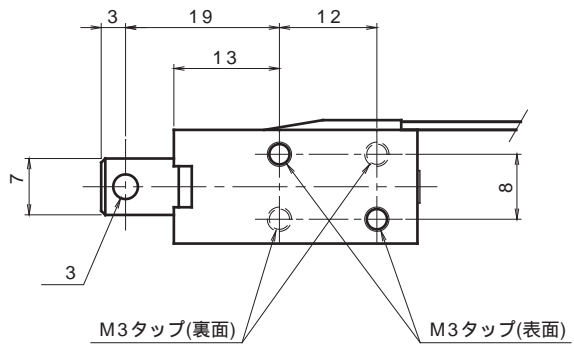
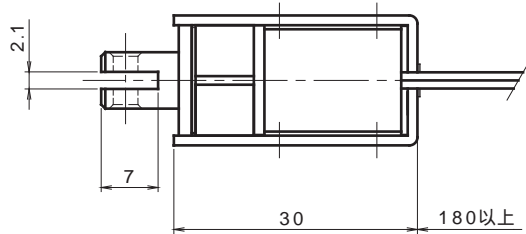
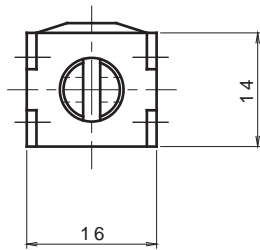
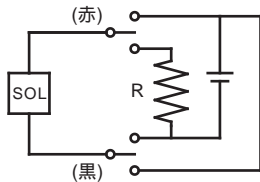
復帰電力(W) (バネ復帰に必要な電力)
2.0 ~ 14.0

吸引力 - ストローク特性 (DC24V 温度上昇前 周囲温度20 )



# CD0730

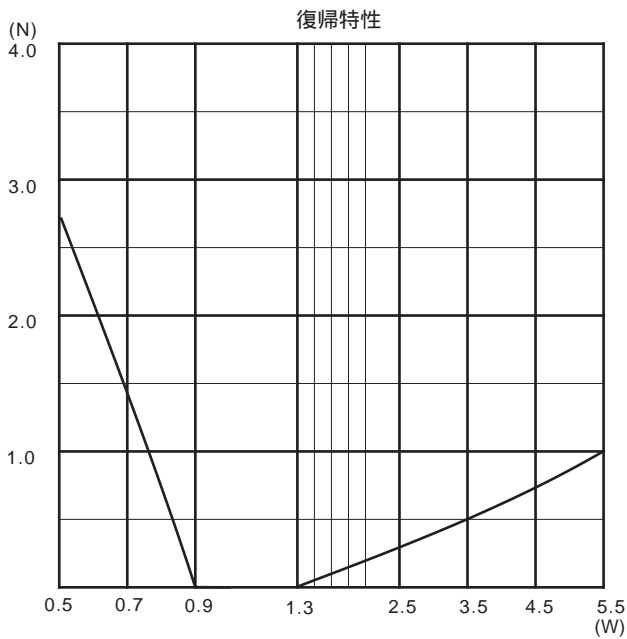
吸引時：赤線(+) 黒線(-)  
 復帰時：赤線(-) 黒線(+)



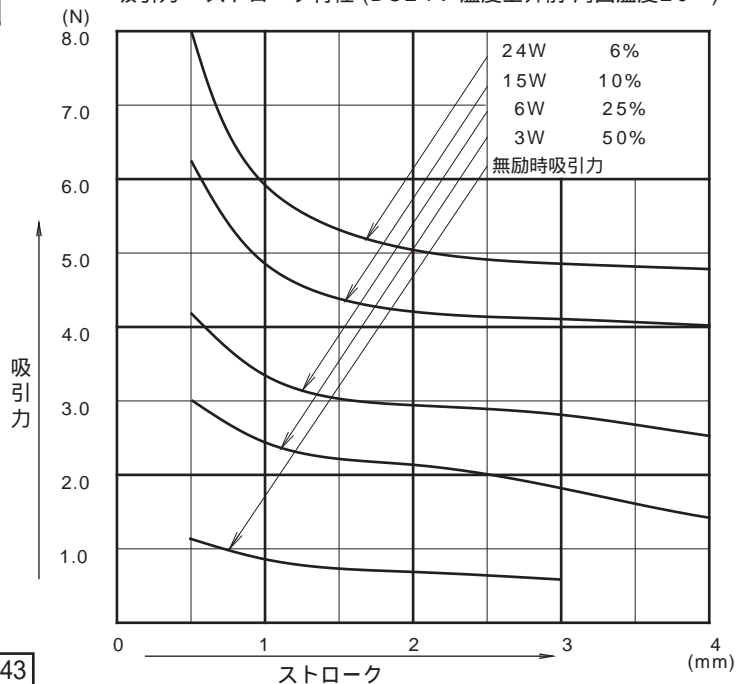
使用定格表 下表は標準A種絶縁のもの

品番	抵抗値(Ω)	DC6V	DC12V	DC24V
CD07300240	24	連続通電	25%	6%
CD07300380	38	連続通電A	40%	10%
CD07300960	96	連続通電C	連続通電	25%
CD07301920	192	連続通電D	連続通電B	50%

吸着力(N)
6.0

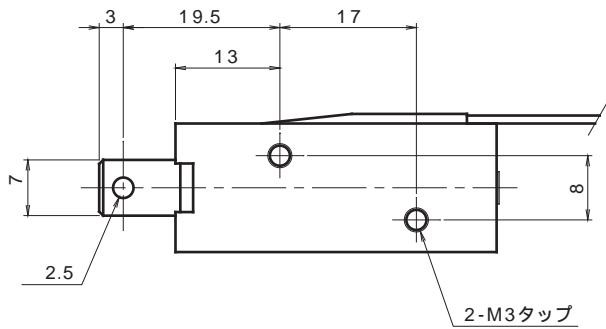
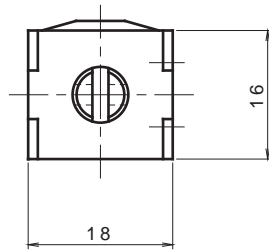
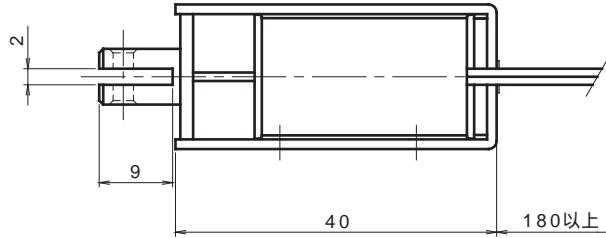
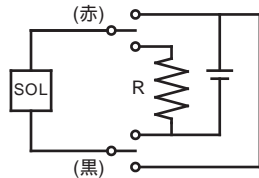


吸引力 - ストローク特性 (DC24V 温度上昇前 周囲温度20℃)



# CD0740

吸引時：赤線(+) 黒線(-)  
 復帰時：赤線(-) 黒線(+)

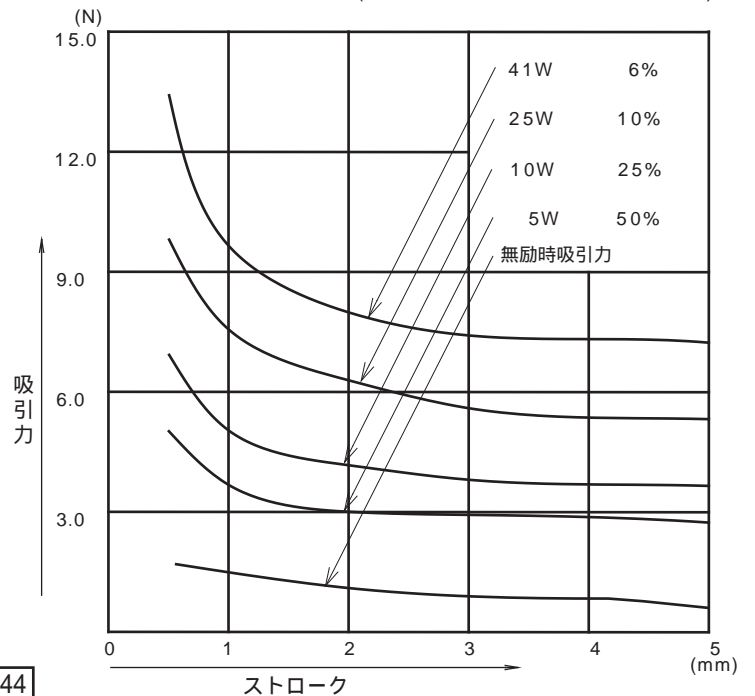
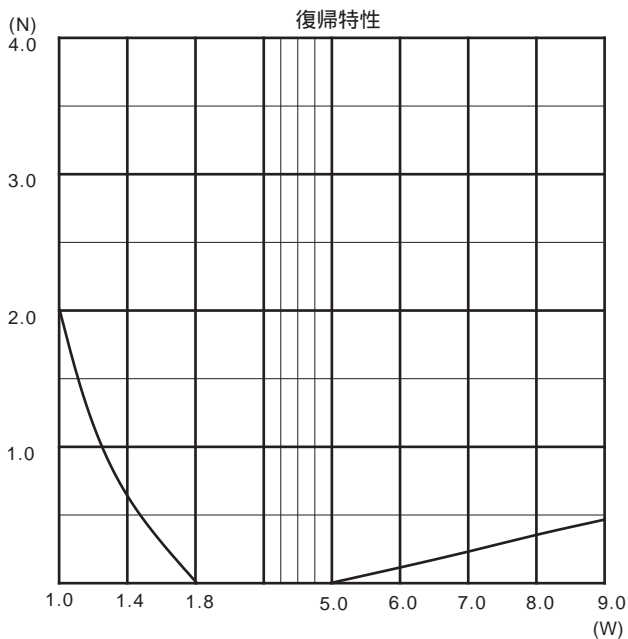


使用定格表 下表は標準A種絶縁のもの

品番	抵抗値(Ω)	DC6V	DC12V	DC24V
CD07400140	14	連続通電	25%	6%
CD07400230	23	連続通電A	40%	10%
CD07400580	58	連続通電C	連続通電	25%
CD07401150	115	連続通電D	連続通電B	50%

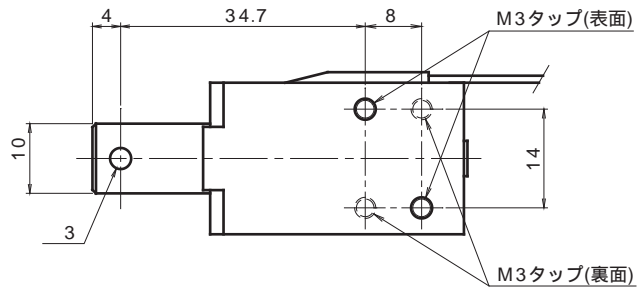
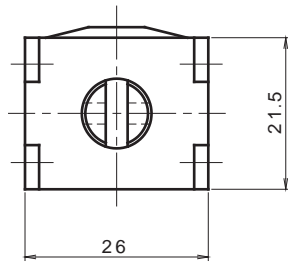
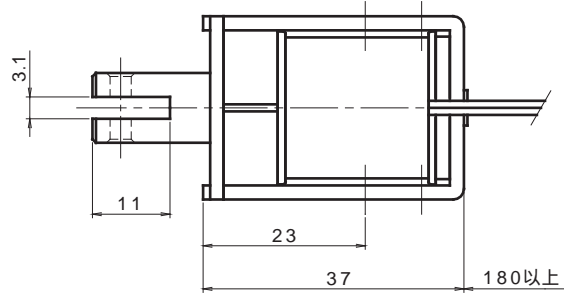
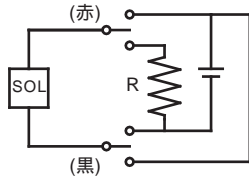
吸着力(N)
7.0

吸引力 - ストローク特性 (DC24V 温度上昇前 周囲温度20℃)



# CD1037

吸引時：赤線(+) 黒線(-)  
 復帰時：赤線(-) 黒線(+)

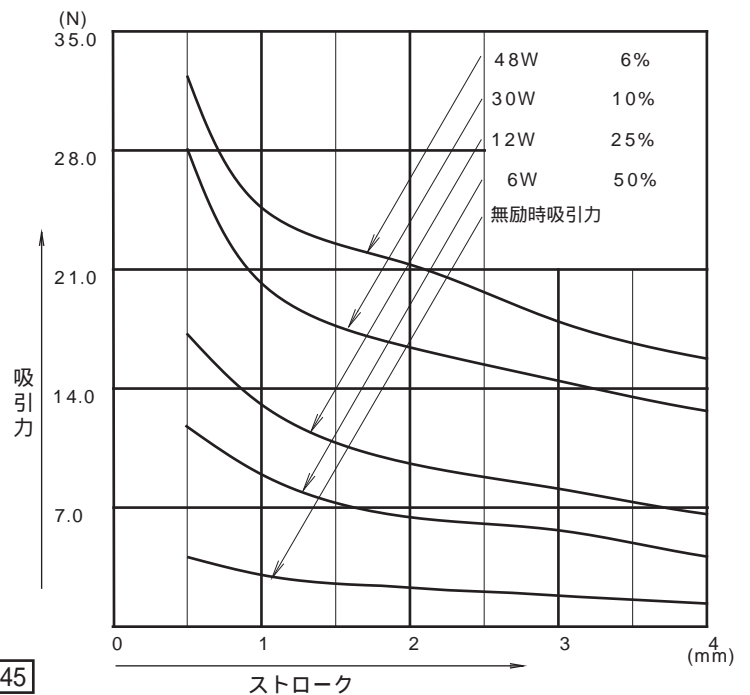
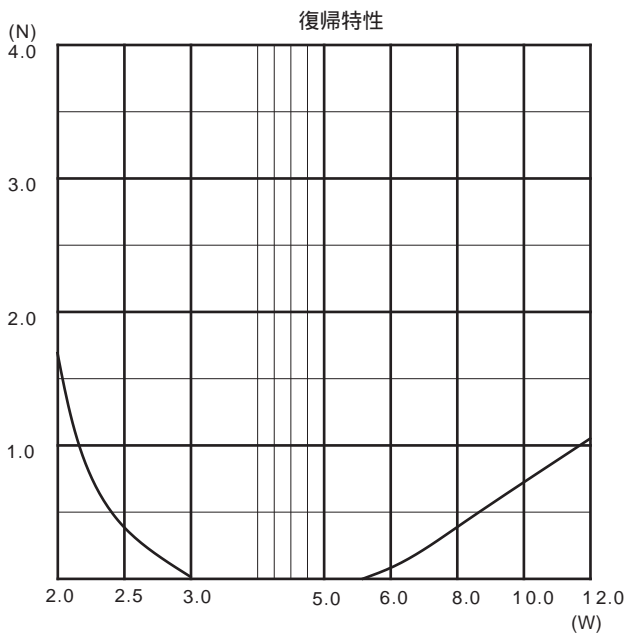


使用定格表 下表は標準A種絶縁のもの

品番	抵抗値(Ω)	DC6V	DC12V	DC24V
CD10370120	12	連続通電	25%	6%
CD10370190	19	連続通電A	40%	10%
CD10370480	48	連続通電C	連続通電	25%
CD10370960	96	連続通電D	連続通電B	50%

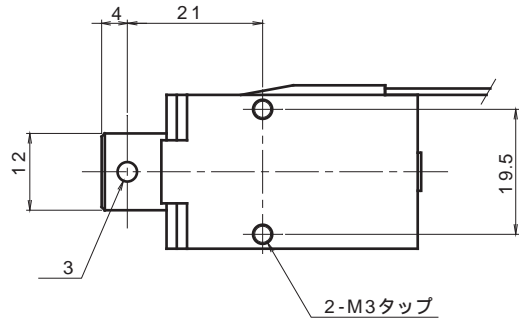
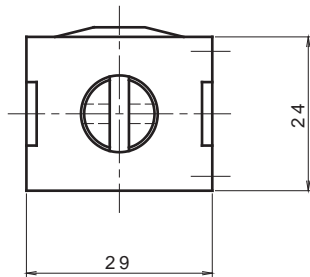
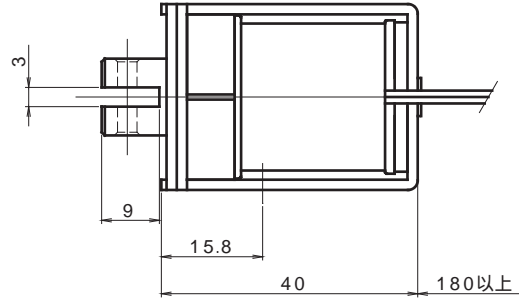
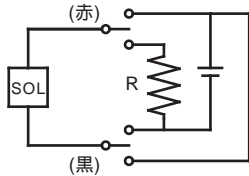
吸着力(N)
16.0

吸引力 - ストローク特性 (DC24V 温度上昇前 周囲温度20℃)



# CD1240

吸引時：赤線(+) 黒線(-)  
 復帰時：赤線(-) 黒線(+)

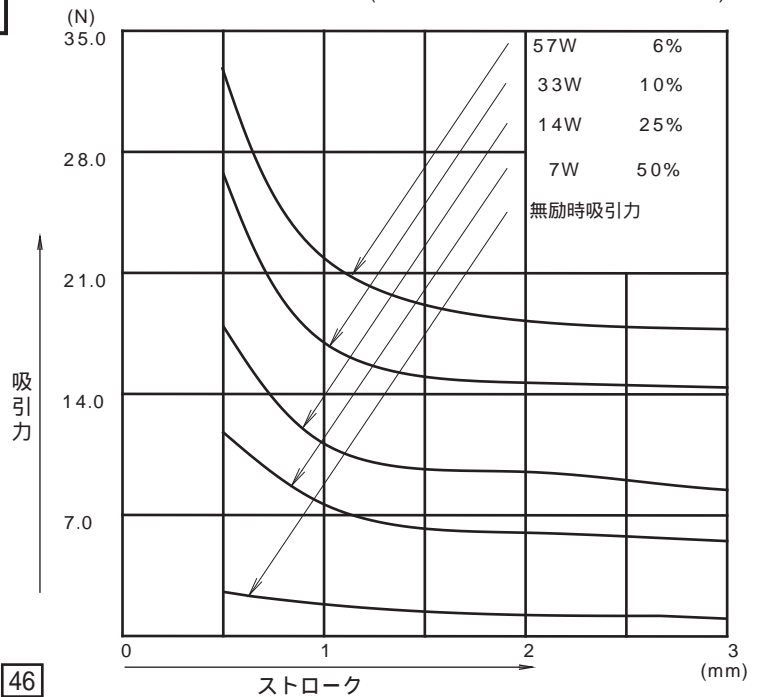
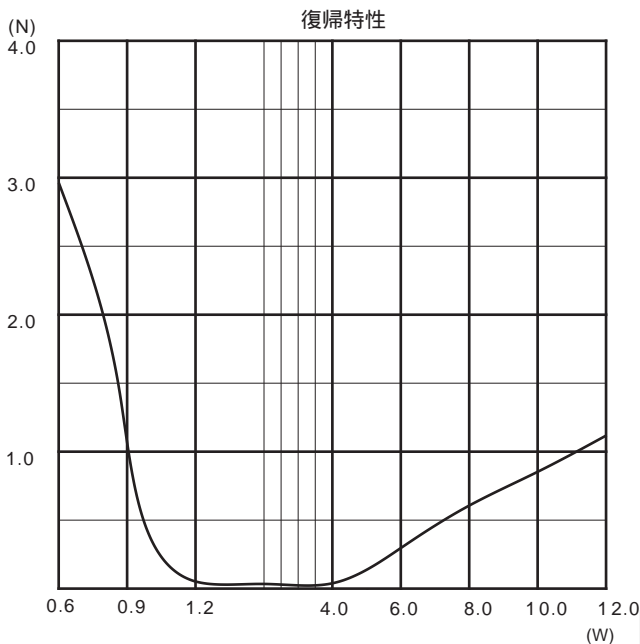


使用定格表 下表は標準A種絶縁のもの

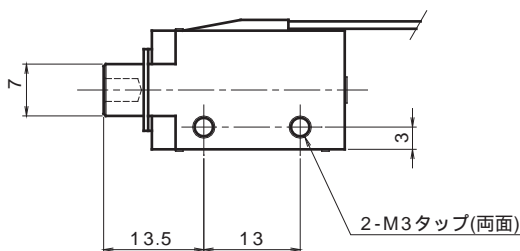
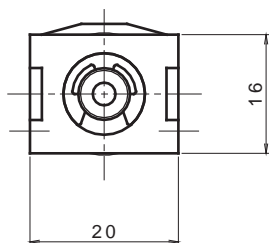
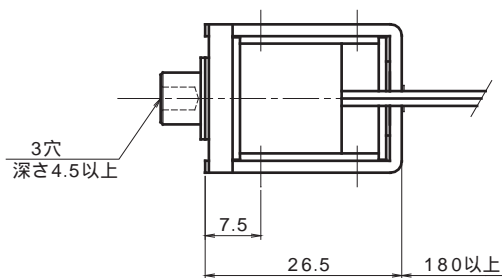
品番	抵抗値(Ω)	DC6V	DC12V	DC24V
CD12400100	10	連続通電	25%	6%
CD12400170	17	連続通電A	40%	10%
CD12400410	41	連続通電C	連続通電	25%
CD12400820	82	連続通電D	連続通電B	50%

吸着力(N)
10.5

吸引力 - ストローク特性 (DC24V 温度上昇前 周囲温度20℃)



# CE0726



### 使用定格表

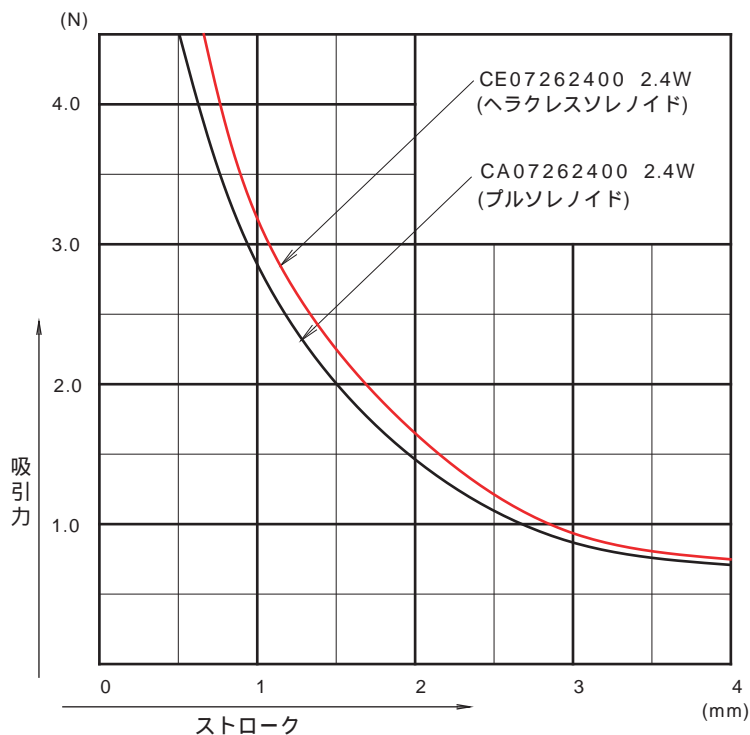
下表は標準A種絶縁のもの

品番	抵抗値(Ω)	DC6V	DC12V	DC24V
CE07262400	240	—	—	連続通電

同型プルソレノイド(CAシリーズ)に対する吸引力上昇率  
(参考値)

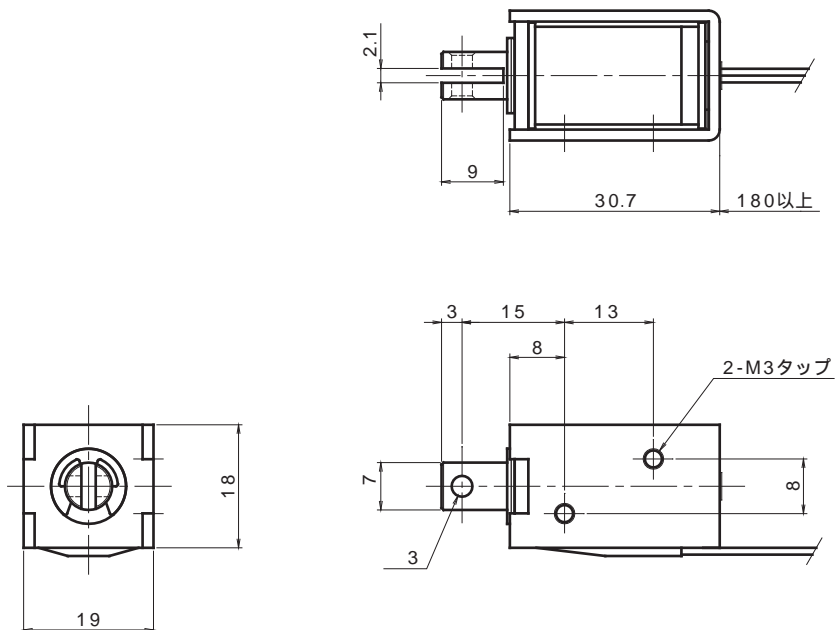
ストローク(mm)	1	2	3	4
吸引力上昇率	11%	8%	7%	5%

吸引力 - ストローク特性 (DC24V 温度上昇前 周囲温度20℃)





# CE0730



### 使用定格表

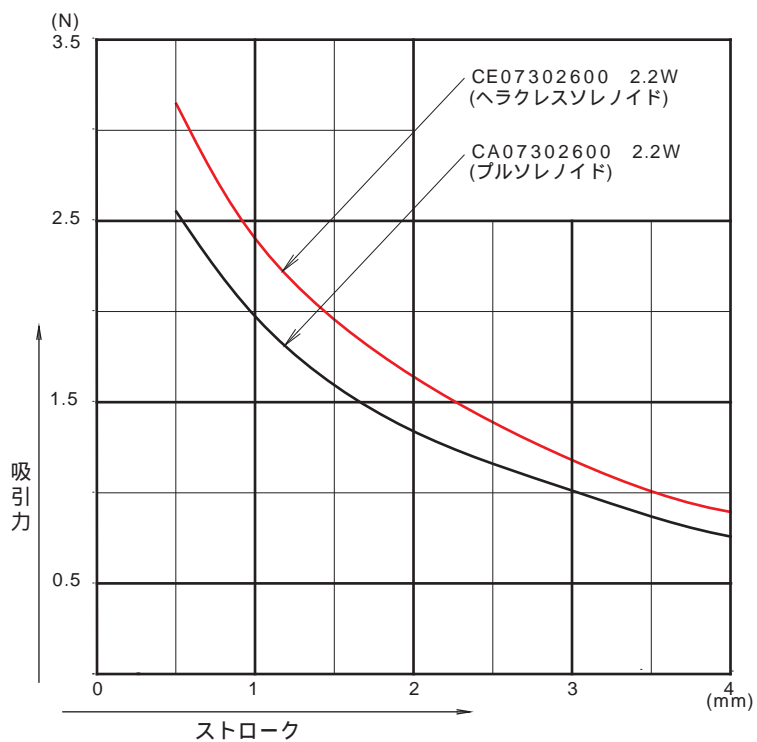
下表は標準A種絶縁のもの

品番	抵抗値( )	DC6V	DC12V	DC24V
CE07302600	260	-	-	連続通電

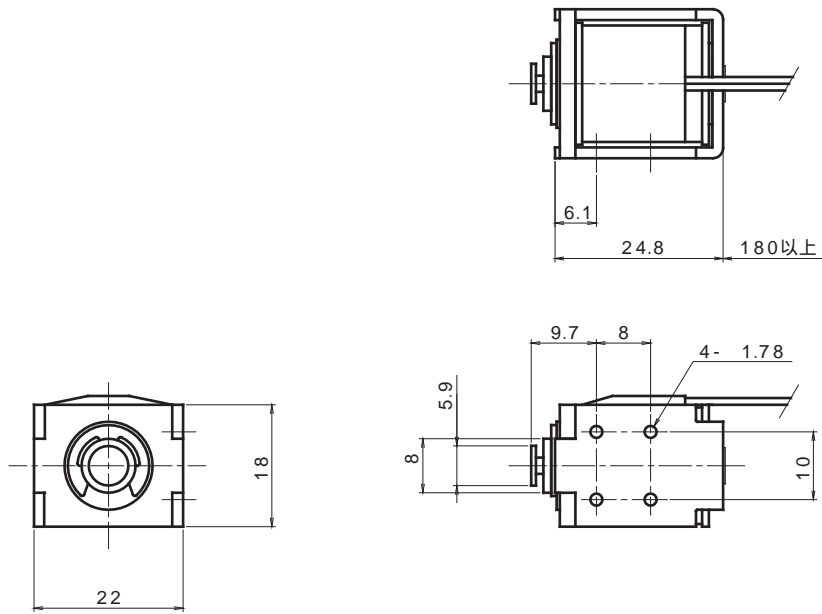
同型プルソレノイド (CAシリーズ) に対する吸引力上昇率 (参考値)

ストローク (mm)	1	2	3	4
吸引力上昇率	24%	19%	15%	12%

吸引力 - ストローク特性 (DC24V 温度上昇前 周囲温度20 )



# CE0825



### 使用定格表

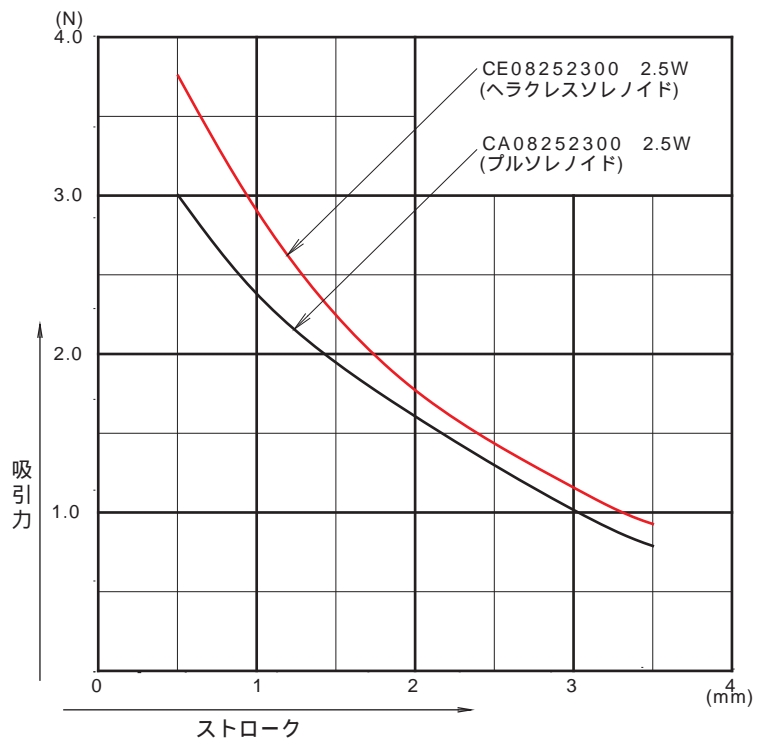
下表は標準A種絶縁のもの

品番	抵抗値(Ω)	DC6V	DC12V	DC24V
CE08252300	230	—	—	連続通電

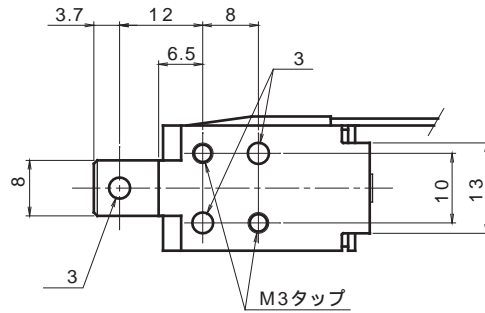
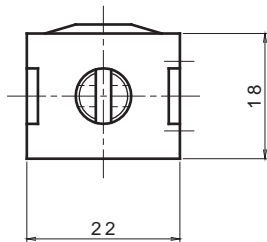
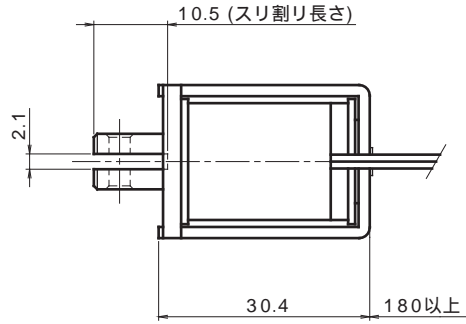
同型プルソレノイド(CAシリーズ)に対する吸引力上昇率  
(参考値)

ストローク(mm)	1	2	3	4
吸引力上昇率	19%	11%	9%	9%

吸引力 - ストローク特性 (DC24V 温度上昇前 周囲温度20℃)



# CE0830



### 使用定格表

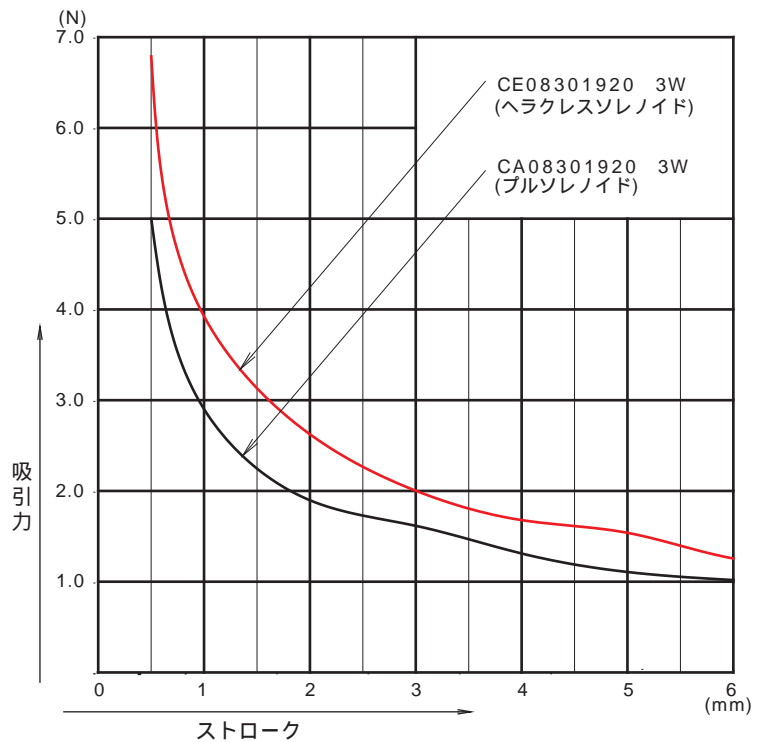
下表は標準A種絶縁のもの

品番	抵抗値(Ω)	DC6V	DC12V	DC24V
CE08301920	192	—	—	連続通電

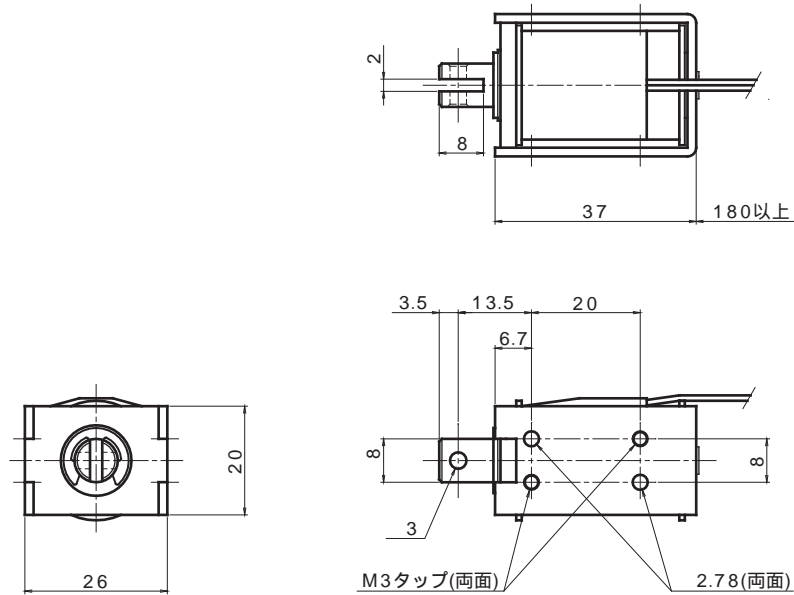
同型プルソレノイド(CAシリーズ)に対する吸引力上昇率  
(参考値)

ストローク(mm)	1	2	4	6
吸引力上昇率	37%	37%	27%	26%

吸引力 - ストローク特性 (DC24V 温度上昇前 周囲温度20℃)



# CE0837



### 使用定格表

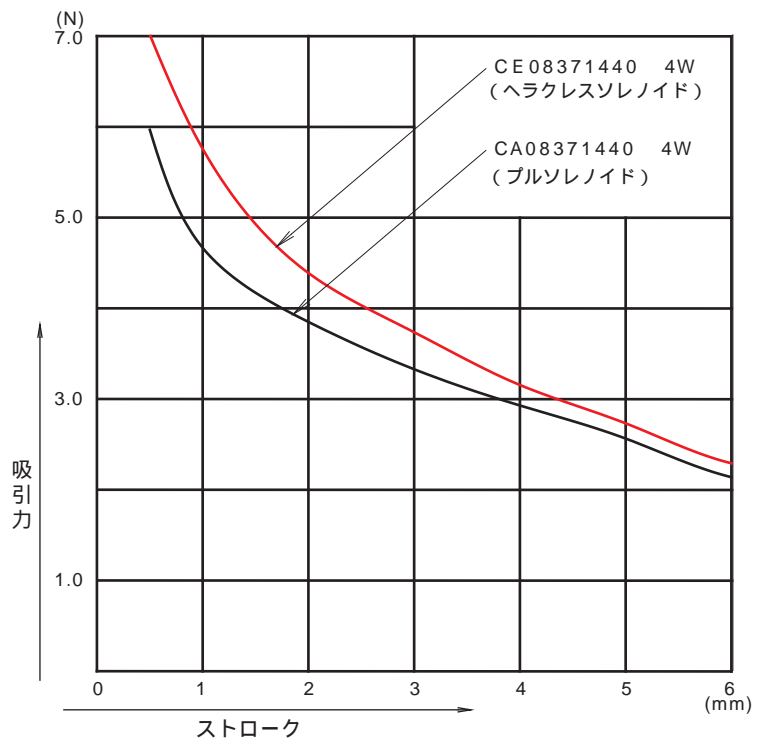
下表は標準A種絶縁のもの

品番	抵抗値(Ω)	DC6V	DC12V	DC24V
CE08371440	144	—	—	連続通電

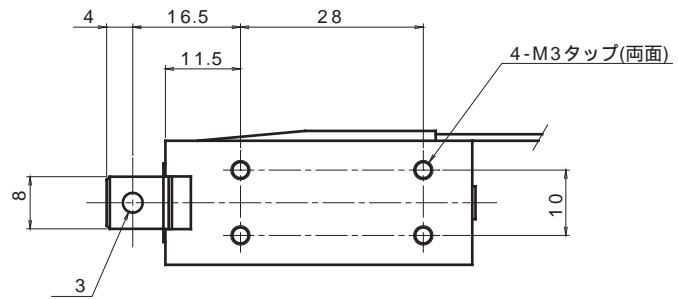
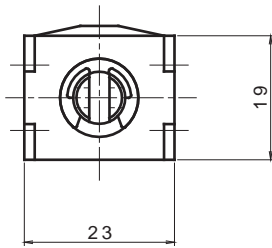
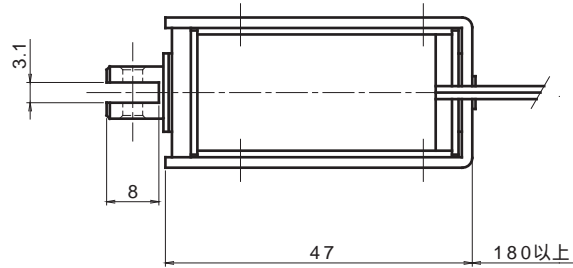
同型プルソレノイド(CAシリーズ)に対する吸引力上昇率  
(参考値)

ストローク(mm)	1	2	3	6
吸引力上昇率	22%	14%	11%	4%

吸引力 - ストローク特性 (DC24V 温度上昇前 周囲温度20℃)



# CE0847



### 使用定格表

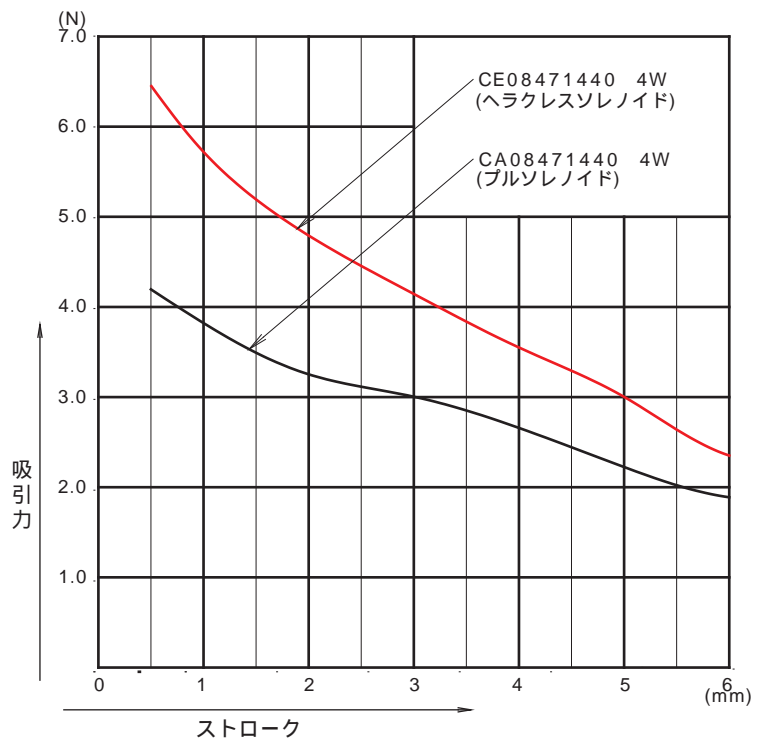
下表は標準A種絶縁のもの

品番	抵抗値(Ω)	DC6V	DC12V	DC24V
CE08471440	144	—	—	連続通電

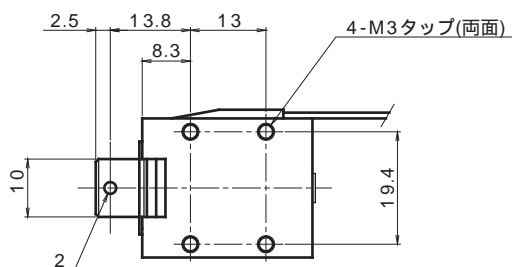
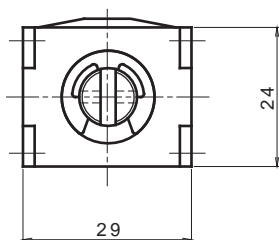
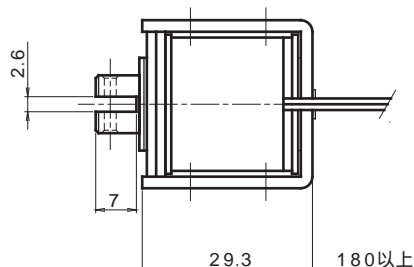
同型プルソレノイド(CAシリーズ)に対する吸引力上昇率  
(参考値)

ストローク(mm)	1	2	4	6
吸引力上昇率	47%	45%	32%	26%

吸引力 - ストローク特性 (DC24V 温度上昇前 周囲温度20℃)



# CE1029



### 使用定格表

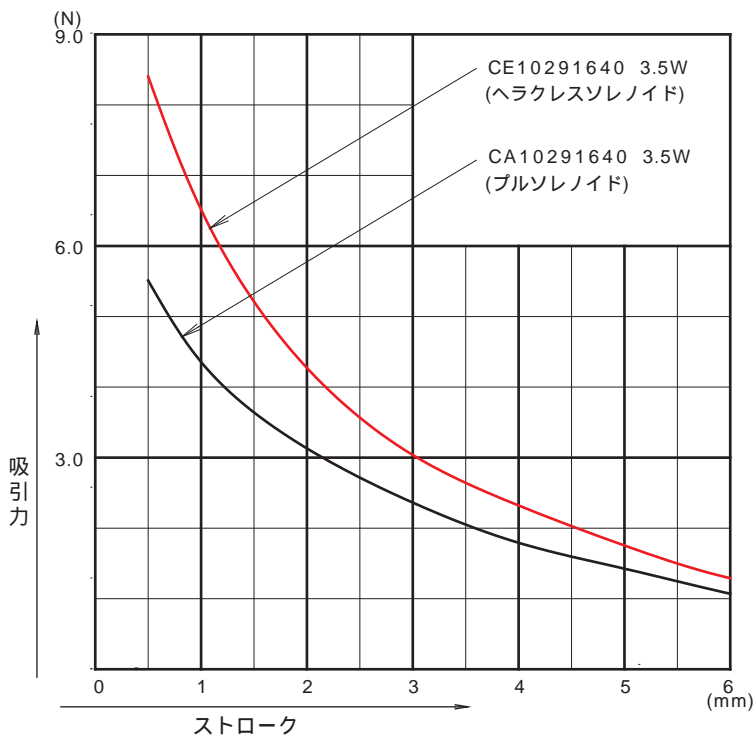
下表は標準A種絶縁のもの

品番	抵抗値( )	DC6V	DC12V	DC24V
CE10291640	164	-	-	連続通電

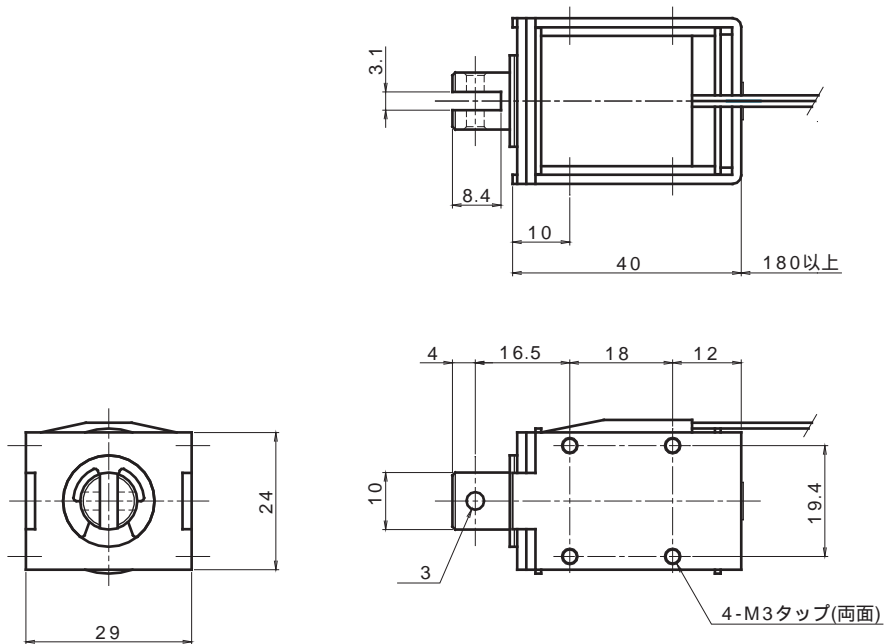
同型プルソレノイド(CAシリーズ)に対する吸引力上昇率  
(参考値)

ストローク(mm)	1	2	4	6
吸引力上昇率	48%	36%	26%	22%

吸引力 - ストローク特性 (DC24V 温度上昇前 周囲温度20 )



# CE1040



### 使用定格表

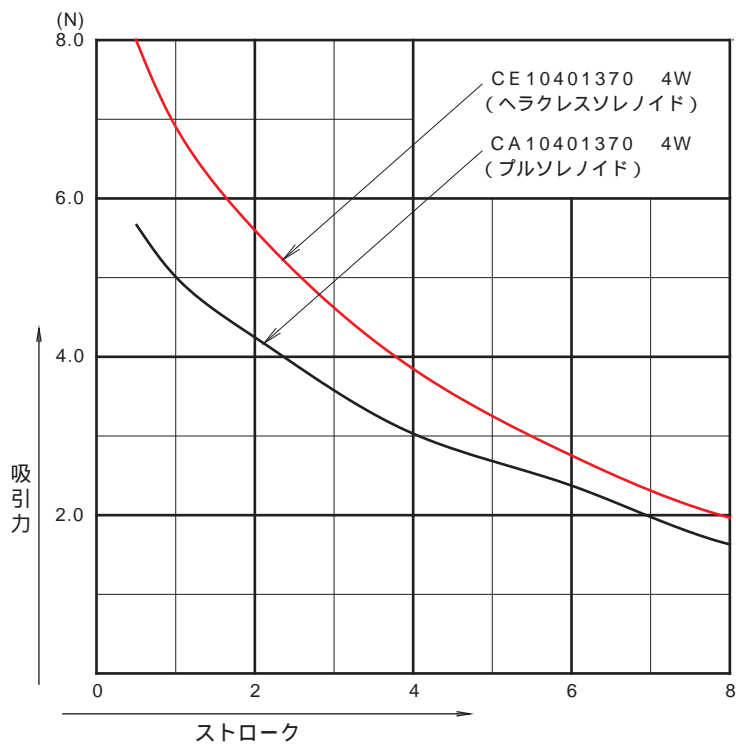
下表は標準A種絶縁のもの

品番	抵抗値(Ω)	DC6V	DC12V	DC24V
CE10401370	137	-	-	連続通電

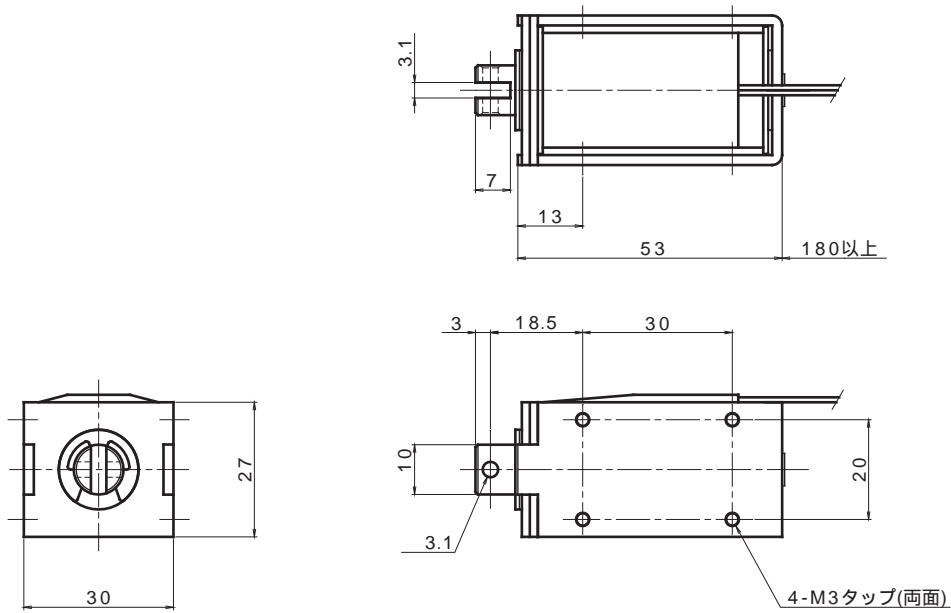
同型プルソレノイド(CAシリーズ)に対する吸引力上昇率  
(参考値)

ストローク(mm)	1	2	4	8
吸引力上昇率	39%	35%	27%	16%

吸引力 - ストローク特性 (DC24V 温度上昇前 周囲温度20℃)



# CE1053



### 使用定格表

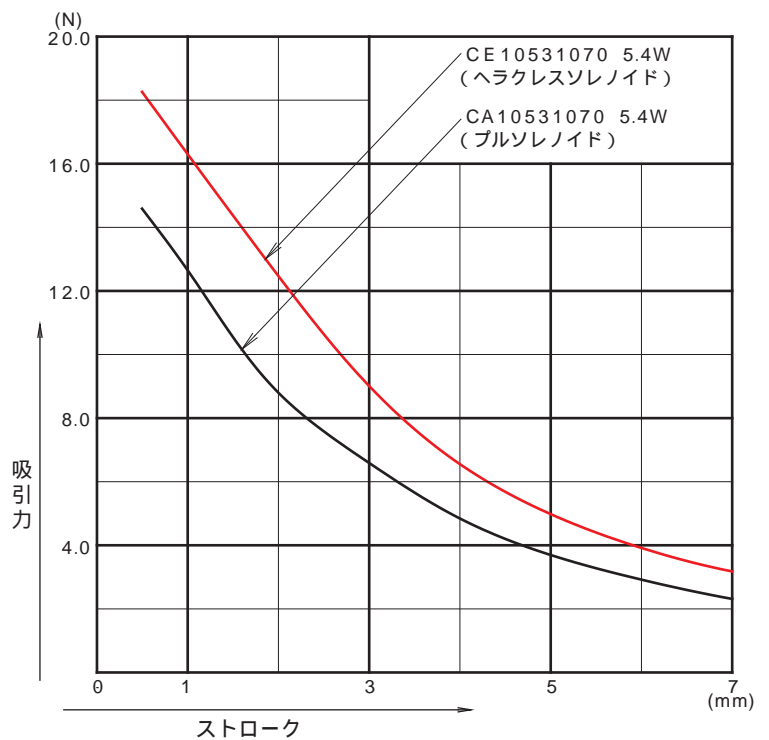
下表は標準A種絶縁のもの

品番	抵抗値(Ω)	DC6V	DC12V	DC24V
CE10531070	107	-	-	連続通電

同型プルソレノイド(CAシリーズ)に対する吸引力上昇率  
(参考値)

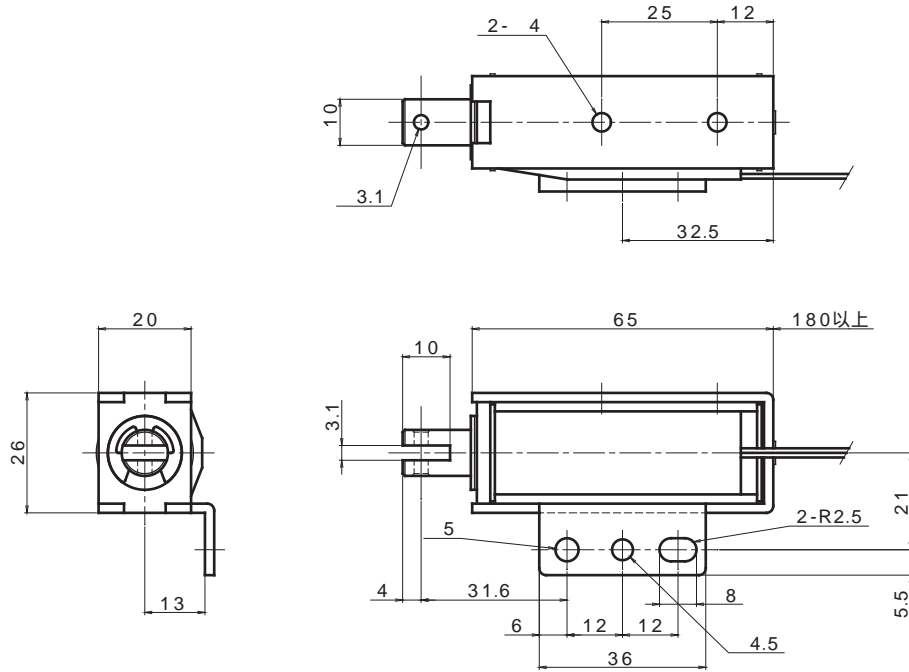
ストローク(mm)	1	2	4	7
吸引力上昇率	28%	41%	37%	35%

吸引力 - ストローク特性 (DC24V 温度上昇前 周囲温度20℃)





# CE1064



### 使用定格表

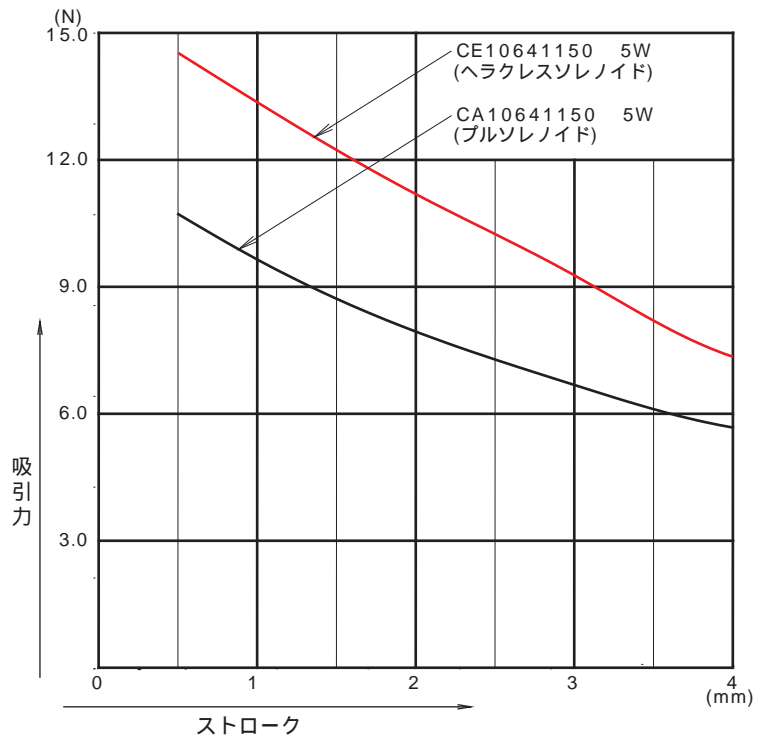
下表は標準A種絶縁のもの

品番	抵抗値(Ω)	DC6V	DC12V	DC24V
CE10641150	115	-	-	連続通電

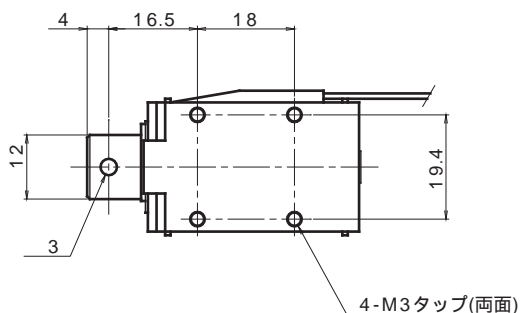
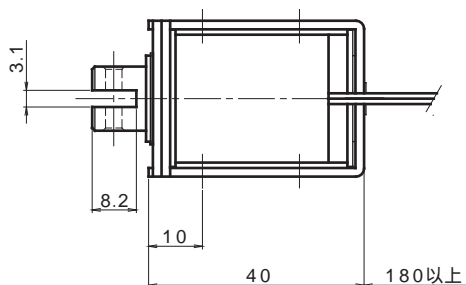
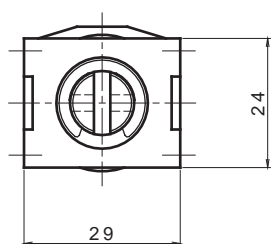
同型プルソレノイド(CAシリーズ)に対する吸引力上昇率  
(参考値)

ストローク(mm)	1	2	3	4
吸引力上昇率	37%	40%	38%	29%

吸引力 - ストローク特性 (DC24V 温度上昇前 周囲温度20℃)



# CE1240



### 使用定格表

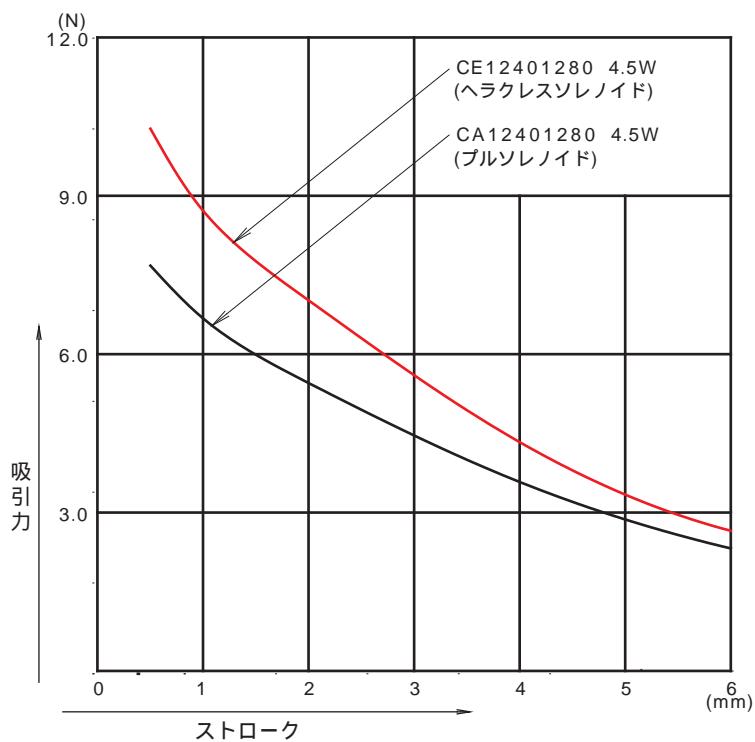
下表は標準A種絶縁のもの

品番	抵抗値(Ω)	DC6V	DC12V	DC24V
CE12401280	128	-	-	連続通電

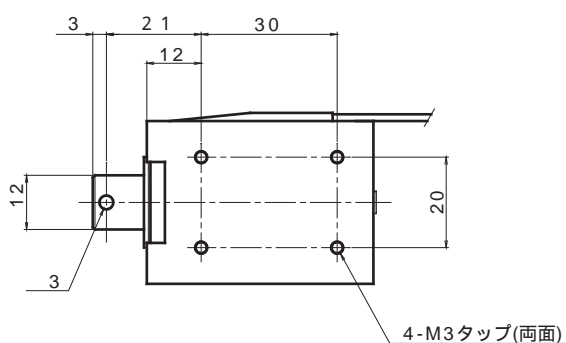
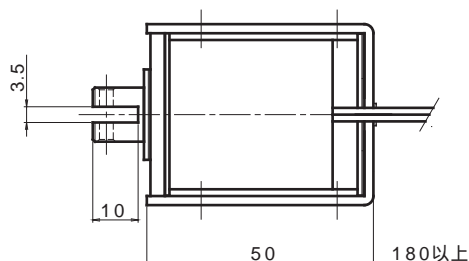
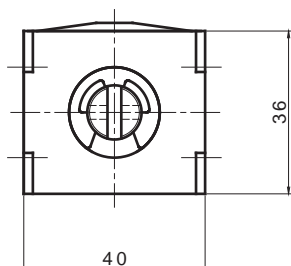
同型プルソレノイド(CAシリーズ)に対する吸引力上昇率  
(参考値)

ストローク(mm)	1	2	4	6
吸引力上昇率	31%	29%	21%	18%

吸引力 - ストローク特性 (DC24V 温度上昇前 周囲温度20℃)



# CE1250



### 使用定格表

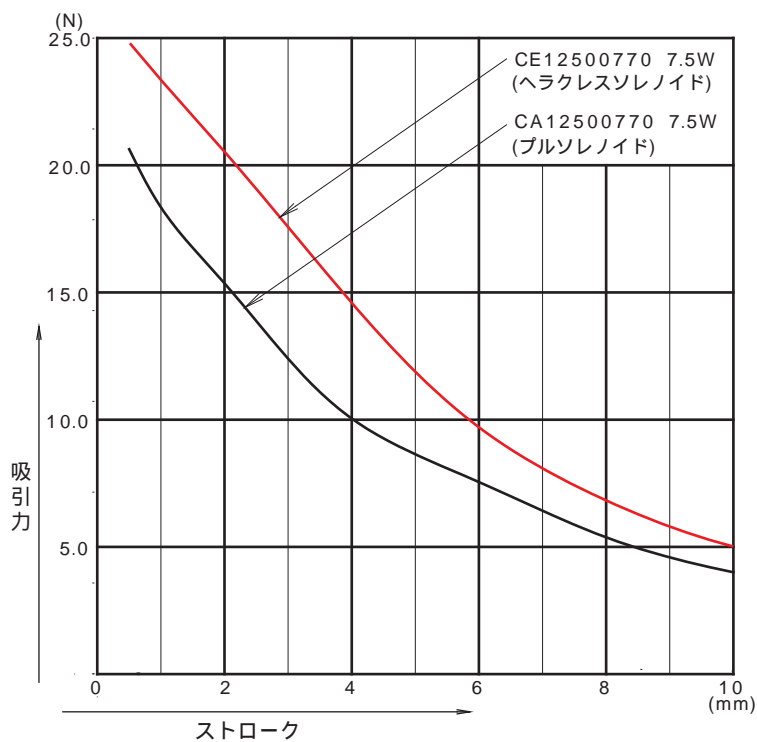
下表は標準A種絶縁のもの

品番	抵抗値(Ω)	DC6V	DC12V	DC24V
CE12500770	77	-	-	連続通電

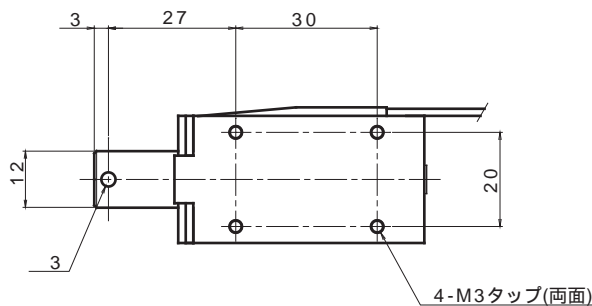
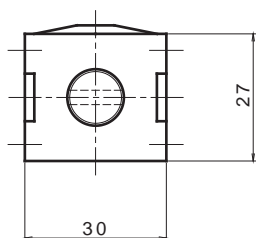
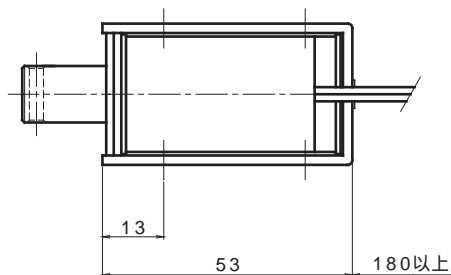
同型プルソレノイド(CAシリーズ)に対する吸引力上昇率  
(参考値)

ストローク(mm)	1	2	4	6
吸引力上昇率	27%	33%	36%	29%

吸引力 - ストローク特性 (DC24V 温度上昇前 周囲温度20℃)



# CE1253



### 使用定格表

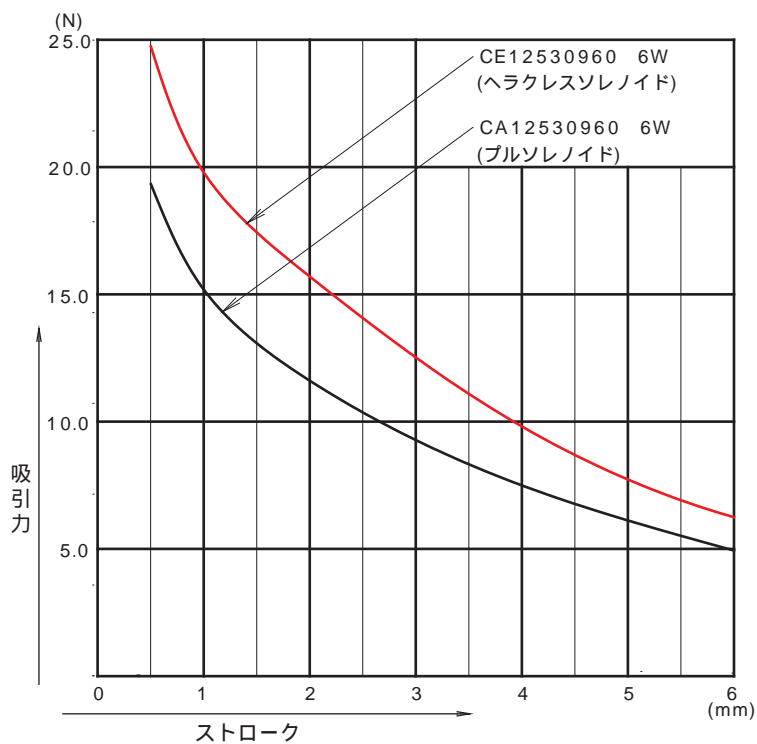
下表は標準A種絶縁のもの

品番	抵抗値(Ω)	DC6V	DC12V	DC24V
CE12530960	96	-	-	連続通電

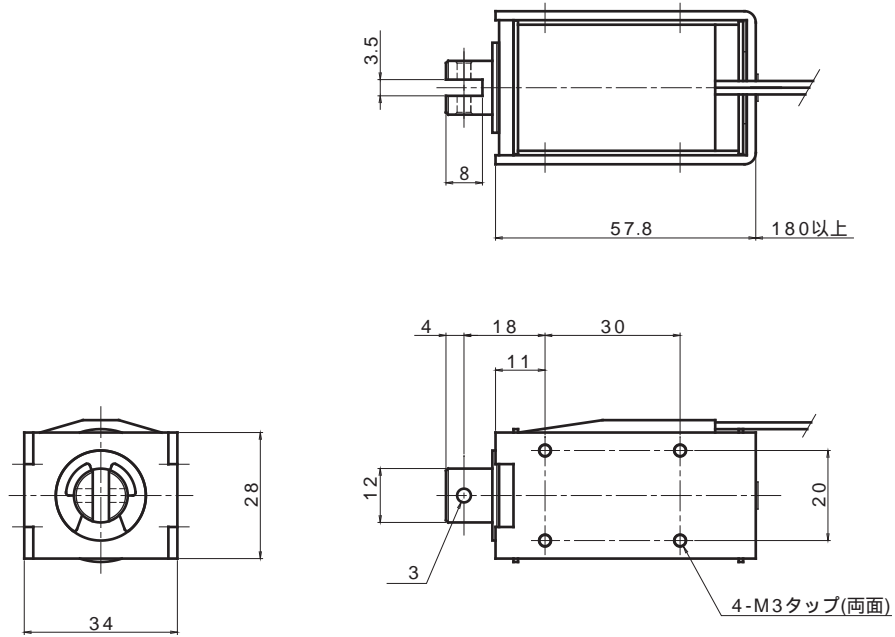
同型プルソレノイド(CAシリーズ)に対する吸引力上昇率  
(参考値)

ストローク(mm)	1	2	4	6
吸引力上昇率	31%	34%	30%	24%

吸引力 - ストローク特性 (DC24V 温度上昇前 周囲温度20℃)



# CE1257



### 使用定格表

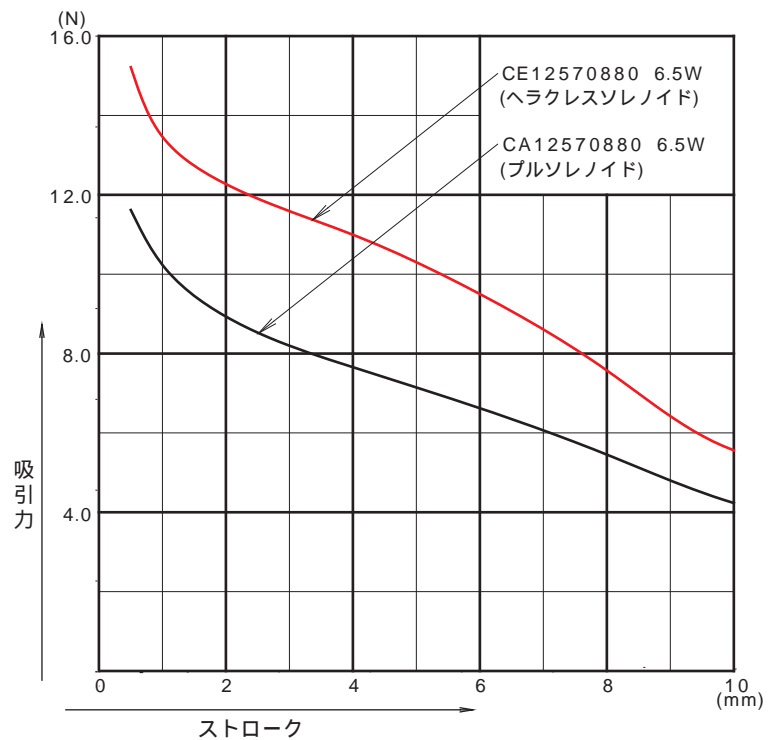
下表は標準A種絶縁のもの

品番	抵抗値(Ω)	DC6V	DC12V	DC24V
CE12570880	88	-	-	連続通電

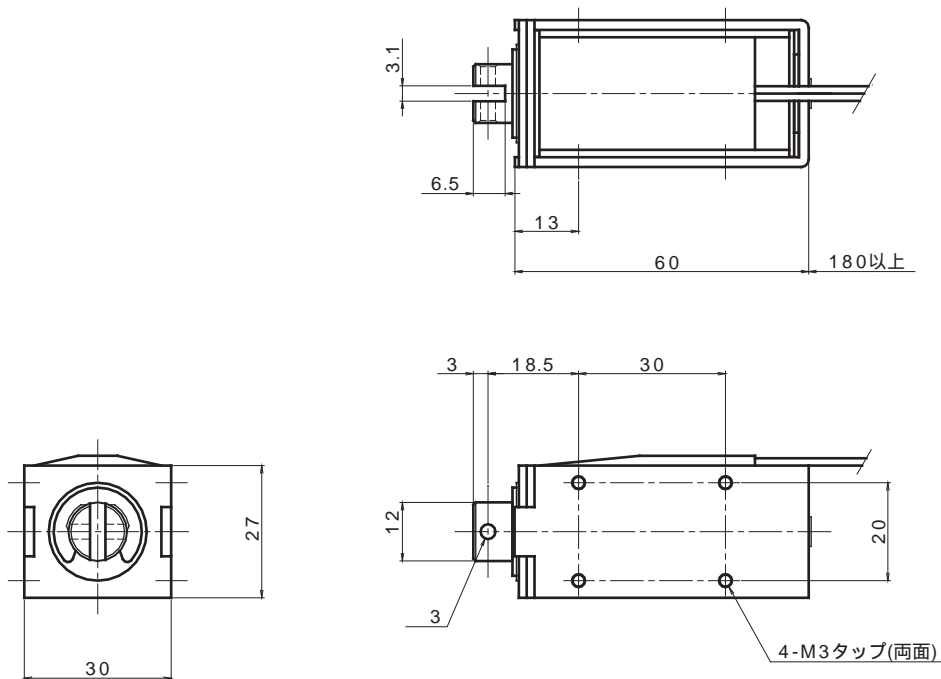
同型プルソレノイド(CAシリーズ)に対する吸引力上昇率  
(参考値)

ストローク(mm)	1	2	4	6
吸引力上昇率	32%	37%	42%	42%

吸引力 - ストローク特性 (DC24V 温度上昇前 周囲温度20℃)



# CE1260



### 使用定格表

下表は標準A種絶縁のもの

品番	抵抗値(Ω)	DC6V	DC12V	DC24V
CE12601030	103	-	-	連続通電

同型プルソレノイド(CAシリーズ)に対する吸引力上昇率  
(参考値)

ストローク(mm)	1	2	3	4
吸引力上昇率	37%	34%	29%	26%

吸引力 - ストローク特性 (DC24V 温度上昇前 周囲温度20℃)

